

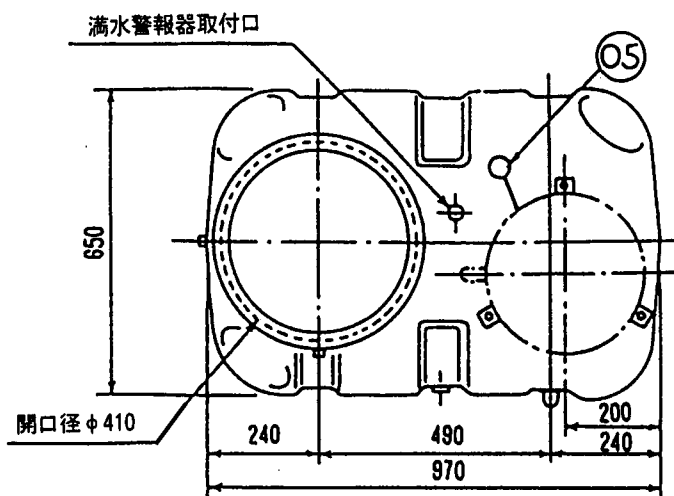
仕様

受水槽	種類		13mm (1/2B) 複式…JIS合格品
	ポータップ給水量 (水圧200kpa)	L/min	25
	ポータップ吐出口空間	mm	58
	貯水量	L	300
	材質		ポリエチレン
	断水リレー		フロート式ポンプ空転防止器付
配管	サービス用窓		ポータップ点検窓付
	一次側 (ポータップ)	mm (B)	13 (1/2)
	二次側 (ポンプ吐出)	mm (B)	20 (3/4)
外形寸法	いっ水側 (オーバーフロー)	mm (B)	30 (1 1/4)
	外形寸法	mm	650×970×910
製品質量	kg		26

組合せポンプ

ポンプ形名
WP-S155T
WP-S156T

※組合せポンプは別途販売品で  
現地にて組立据付方式です。



品番	品名	数量	備考
01	ポータップ (一次給水口)	1	13A (兼工業製SH-13-3形)
02	エルボソケット (いっ水口)	1	塩ビ 30A
03	点検窓	1	ポリエチレン
04	揚水パイプ	1	硬質塩化ビニル
05	断水リレー	1	フロート式
06	ドレン抜栓	1	塩ビ
07	受水槽	1	ポリエチレン

