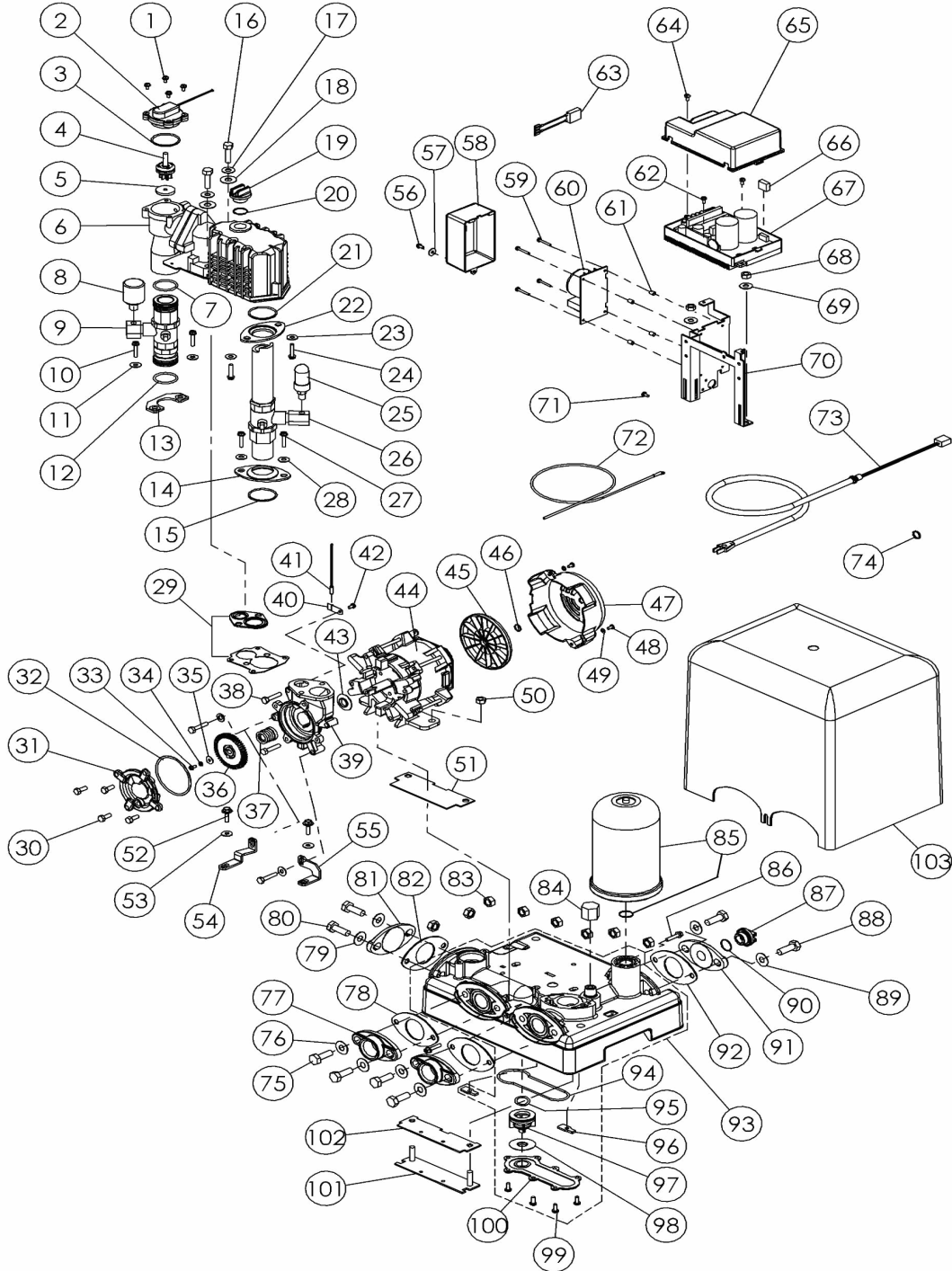


部品展開図

形名：TH-DFC250S

部位：本体

給水補助加圧装置 (TH-DFC形150W~400W)



給水補助加圧装置 (TH-DFC形150W~400W)

部品明細表

形名：TH-DFC250S

部位：本体

図番	補修部品名	補修部品品番	周波数使用数	備考	供給
1	SPW付SUSナベネジ		共用	4	M4X20
2	フロースイッチ組立	36-07G-4022	共用	1	
3	Oリング	36-05H-2006	共用	1	
4	フロート組立	36-09G-4064	共用	1	5付
5	パッキン	36-40G-2018	共用	1	
6	自吸ケース組立	36-40G-2060	共用	1	29付
7	Oリング	36-109-2020	共用	1	
8	圧カスイッチ	36-64G-4011	共用	1	
9	吸水管組立	36-64G-2014	共用	1	
10	SUSタッピンネジ	36-01P-2119	共用	2	
11	ステンレスザガネ	36-02P-2005	共用	2	
12	Oリング	36-109-2020	共用	1	
13	吸水管固定金具	36-64G-6270	共用	1	
14	パッキン押え	36-189-2090	共用	1	
15	パッキン	36-189-2091	共用	1	
16	SUSボルト		共用	2	M8X35
17	SUSバネザガネ		共用	2	8
18	ザガネ	36-01P-2005	共用	2	
19	呼び水栓	36-22G-2008	共用	1	
20	Oリング	36-43P-2020	共用	1	
21	パッキン	36-189-2091	共用	1	
22	パッキン押え	36-189-2090	共用	1	
23	ステンレスザガネ	36-02P-2005	共用	2	
24	SUSタッピンネジ	36-01P-2119	共用	2	
25	圧力センサ	36-40G-4101	共用	1	
26	送水管組立	36-64G-2076	共用	1	
27	SUSタッピンネジ	36-01P-2119	共用	2	
28	ステンレスザガネ	36-02P-2005	共用	2	
29	ガスケット組立	36-40G-2013	共用	1	
30	SUSボルト		共用	4	M6X16
31	ケーシングカバー	36-40G-2002	共用	1	
32	Oリング	36-083-2006	共用	1	
33	P-SUSボルト		共用	1	M4X10(SUS)
34	SUSバネザガネ		共用	1	4
35	座金	36-011-2005	共用	1	
36	羽根車	36-40G-2003	共用	1	
37	メカニカルシール	36-794-2035	共用	1	
38	SUSボルト		共用	4	M6X35
39	ケーシング	36-40G-2001	共用	1	
40	サーミスタ押え	36-794-7014	共用	1	
41	サーミスタ組立	36-794-7007	共用	1	
42	P黄銅ナベネジ		共用	1	M4X6
43	フリンジャ	36-107-1009	共用	1	
44	モータ組立	36-40G-1000	共用	1	
45	ファン	36-40G-1041	共用	1	
46	C形止め輪		共用	1	12
47	ファンカバー	36-40G-1050	共用	1	
48	Pナベネジ		共用	2	M4X8
49	ザガネ		共用	2	4
50	ダクロナット		共用	2	M8
51	防振ゴム	36-40G-1008	共用	1	
52	座付アプセットボルト		共用	2	M6X12
53	SUSザガネ		共用	4	6
54	補強プレート	36-64G-6141	共用	1	
55	補強プレート	36-64G-6142	共用	1	
56	Pナベネジ		共用	1	M4X8
57	ザガネ		共用	1	4
58	ノイズフィルタカバー	36-40G-4103	共用	1	
59	SPW付P-SUSナベネジ		共用	4	M3X16
60	ノイズフィルタ	36-40G-3170	共用	1	
61	スペーサ	36-40G-4104	共用	4	
62	Pナベネジ		共用	2	M4X8
63	リード線	36-40G-4123	共用	1	
64	PTラスネジ		共用	1	M4X8
65	制御ボックスカバー	36-40G-4013	共用	1	

部品明細表

形名：TH-DFC250S

部位：本体

図番	補修部品名	補修部品品番	周波数使用数	備考	供給
66	コネクタハウジング	36-40G-3142	共用	1	
67	制御ボックス組立	36-65G-4070	共用	1	
68	ダクロナット		共用	2 M8	
69	ザガネ		共用	2 8	
70	制御ボックス座	36-40G-4038	共用	1	
71	SPW付P-SUSナベネジ		共用	1 M4X8	
72	リード線	36-40G-3121	共用	1	
73	プラグ付ケーブル	36-40G-4028	共用	1	
74	E形止め輪		共用	1 12	
75	SUSボルト		共用	4 M10X30(SUS)	
76	ザガネ		共用	4 10	
77	フランジ	36-07P-2015	共用	2	
78	ガスケット	36-801-2016	共用	2	
79	SUSザガネ		共用	2 10	
80	SUSボルト		共用	2 M10X30(SUS)	
81	予備フランジ	36-40G-3626	共用	1	
82	ガスケット	36-801-2016	共用	1	
83	ナット		共用	8 M10	
84	継手キャップ	36-33C-2136	共用	1	
85	アキュームレータ	36-65G-7009	共用	1	
86	SUSタッピングネジ	36-33C-2119	共用	2	
87	呼び水栓	36-22G-2008	共用	1	
88	SUSボルト		共用	2 M10X30(SUS)	
89	ザガネ		共用	2 10	
90	Oリング	36-43P-2020	共用	1	
91	予備フランジ	36-40G-3627	共用	1	
92	ガスケット	36-801-2016	共用	1	
93	ベース	36-64G-3120	共用	1	
94	パッキン	36-64G-6133	共用	1	
95	ウェーブワッシャ	36-64G-6131	共用	1	
97	ラックベン	36-64G-6130	共用	1	
98	ウェーブワッシャ	36-64G-6132	共用	1	
99	SUSタッピングネジ		共用	7 M5X25	
100	ラックベンカバー	36-64G-6134	共用	1	
101	モータ脚固定金具	36-40G-3156	共用	1	
102	パッキン	36-40G-3157	共用	1	
103	カバー	36-40G-3015	共用	1	