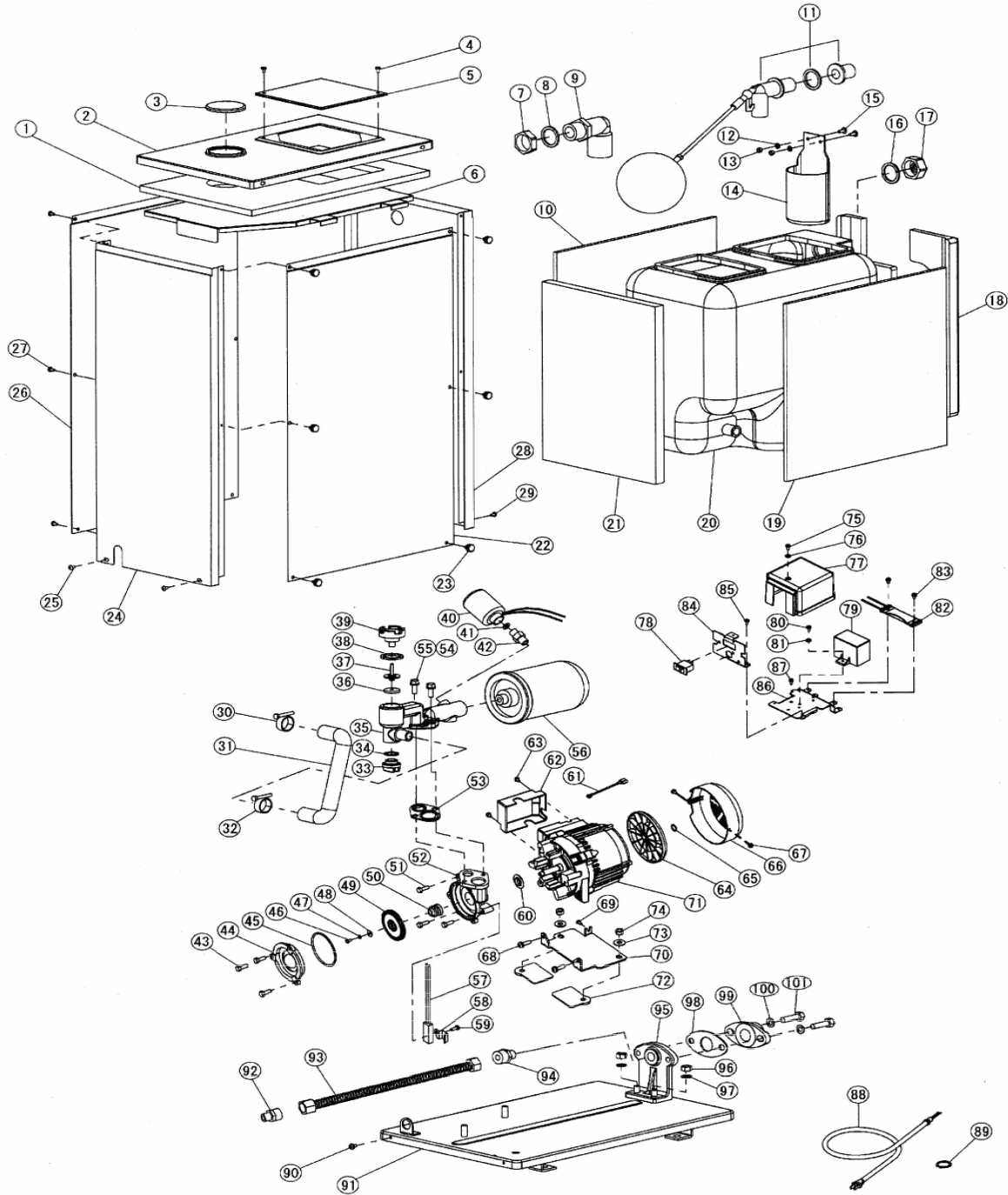


# 部品展開図

形名：ST-H155B

部位：本体

## 加圧シスターン (ST-B・ST-HB形 150W)



## 部品明細表

形名：ST-H155B

部位：本体

図番	補修部品名	補修部品品番	周波数	使用数	備考	供給
1	保温板	36-15L-3672	共用	1		
2	カバー	36-15L-3676	共用	1		
3	キャップ	36-15L-3686	共用	1		
4	P-SUSTラスネジ		共用	2	M4X8	
5	フタ	36-15L-3625	共用	1		
6	支持板	36-15L-3677	共用	1		
7	ナット	36-15L-3610	共用	1		
8	パッキン	36-025-2009	共用	1		
9	エルボソケット	36-119-6073	共用	1		
10	保温板(後)	36-15L-3675	共用	1		
11	ボールタップ	36-15L-3042	共用	1		
12	SUSザガネ		共用	2	5	
13	SUSナット		共用	2	M5	
14	波たち防止板	36-15L-3681	共用	1		
15	P-SUSTラスネジ		共用	2	M5X15	
16	パッキン	36-906-3003	共用	1		
17	ドレン抜き栓	36-906-3002	共用	1		
18	保温板(R)	36-15L-3673	共用	1		
19	保温板(後)	36-15L-3675	共用	1		
20	貯水槽	36-15L-3660	共用	1	16・17付	
21	保温板(L)	36-15L-3674	共用	1		
22	パネル(前・後)	36-15L-3678	共用	1		
23	ユリヤネジ	36-15L-3026	共用	6		
24	パネル(左)	36-15L-3680	共用	1		
25	P-SUSTラスネジ		共用	2	M4X8	
26	パネル(前・後)	36-15L-3678	共用	1		
27	P-SUSTラスネジ		共用	2	M4X8	
28	パネル(右)	36-15L-3679	共用	1		
29	P-SUSTラスネジ		共用	2	M4X8	
30	ホースバンド	36-15L-3682	共用	1		
31	吸水管	36-001-2014	共用	1		
32	ホースバンド	36-15L-3682	共用	1		
33	呼び水栓	36-22G-2008	共用	1		
34	Oリング	36-43P-2020	共用	1		
35	導水管	36-15L-2012	共用	1		
36	パッキン	36-117-2018	共用	1		
37	作動軸	36-117-2017	共用	1	パッキン付	
38	パッキン	36-025-2009	共用	1		
39	バルブキャップ	36-025-2008	共用	1		
40	圧カスイッチ	36-17L-4011	共用	1	41付	
41	パッキン	36-031-4012	共用	1		
42	六角座付ニップル	36-15L-3683	共用	1		
43	ボルト		共用	3	M6X16	
44	ケーシングカバー	36-089-2002	50Hz	1		
45	Oリング	36-150-2006	共用	1		
46	P-SUSボルト		共用	1	M4X10(SUS)	
47	SUSザガネ		共用	1	4	
48	座金	36-011-2005	共用	1		
49	羽根車組立	36-087-2003	50Hz	1		
50	メカニカルシール	36-811-2035	共用	1		
51	SUSボルト		共用	3	M6X30	
52	ケーシング	36-05A-2001	50Hz	1		
53	ガスケット	36-027-2013	共用	1		
54	ザガネ		共用	2	8	
55	Pボルト		共用	2	M8X20	
56	圧力タンク	36-003-3000	共用	1		
57	ヒータ組立	36-43P-7008	共用	1		
58	ヒータ押え	36-07B-7015	共用	1		
59	P黄銅ナベネジ		共用	1	M6X10	
60	フリンジャ	36-047-1009	共用	1		
61	接続線(青)L=400	36-75B-4105	共用	1		
62	ターミナルカバー	36-43P-4106	共用	1		
63	Pナベネジ		共用	2	M4X8	
64	ファン	36-47P-1041	共用	1		
65	C形止め輪		共用	1	12	

## 部品明細表

形名 : ST-H155B

部位 : 本体

図番	補修部品名	補修部品品番	周波数使用数		備考	供給
66	ファンカバー	36-47P-1050	共用	1		
67	P-SUSTラスネジ		共用	2	M4X8	
68	SPW付P-SUSナベネジ		共用	2	M6X20	
69	SPW付Pナベネジ		共用	1	M4X12	
70	モータ脚	36-43P-1601	共用	1		
71	モータ組立	36-15L-1000	共用	1	60-70付	
72	緩衝ゴム	36-43P-1008	共用	1		
73	ザガネ		共用	2	8	
74	ダクロナット		共用	2	M8	
75	Pナベネジ		共用	1	M4X6	
76	ザガネ		共用	1	4	
77	制御ボックスカバー	36-43P-4107	共用	1		
78	スイッチ	36-031-4018	共用	1		
79	コンデンサ	36-47P-1003	共用	1		
80	Pナベネジ		共用	1	M4X8	
81	ザガネ		共用	1	4	
82	サーモスタット	36-43P-8025	共用	1		
83	SPW付Pナベネジ		共用	2	M4X6	
84	制御ボックス座(B)	36-43P-4109	共用	1		
85	Pナベネジ		共用	1	M4X6	
86	制御ボックス座(A)	36-43P-4108	共用	1		
87	Pナベネジ		共用	1	M4X12	
88	プラグ付ケーブル	36-15L-4028	共用	1		
89	E形止め輪		共用	1	12	
90	SPW付Pナベネジ		共用	1	M4X8	
91	ベース	36-15L-3684	共用	1		
92	ニップル		共用	1	12	
93	フレキシブルチューブ	36-15L-3687	共用	1		
94	ニップル	36-16L-3683	共用	1		
95	フランジ取付板	36-15L-3685	共用	1		
96	ナット		共用	2	M8	
97	ザガネ		共用	2	8	
98	ガasket	36-017-2016	共用	1		
99	フランジ	36-01P-2015	共用	1		
100	ザガネ		共用	2	8	
101	ボルト		共用	2	M8X20	