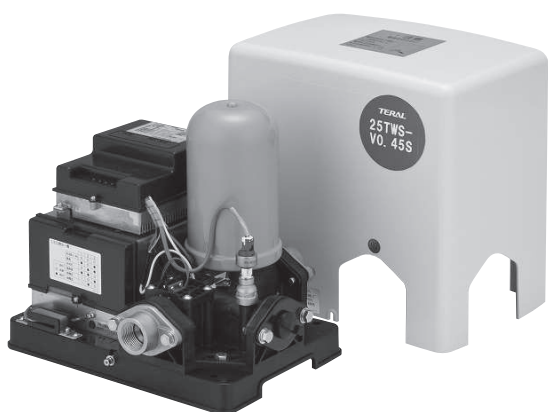


HOME PUMP

TWS-V形 〈深井戸用一定圧給水式〉

この説明書と保証書は必ずエンドユーザー様へ渡してください。



地上部分
(地上ユニット)

家庭ポンプをお買いあげいただきまして、まことにありがとうございました。

ご使用前に、この取扱説明書・据付説明書をよくお読みになり正しくお使いください。

お読みになった後は大切に保管して下さい。

ご注意

このポンプは **水中部分** と **地上部分** が別梱包になっていますので、それぞれを荷解きされましたら製品をお確かめください。また万一輸送中の破損などがありましたらなるべくはやくお求めの販売店にご連絡されるようお願いいたします。砂によるポンプの故障(羽根車の摩耗・モートルの拘束・流量スイッチの誤動作等)につきましては責任を負いかねますので、揚水中砂上がりのないよう十分注意してください。



水中部分

目次

取扱説明	お客様用
------	------

安全上のご注意	1
正しくお使いいただくためのお願い	4
各部のなまえとはたらき	5
故障かな?と思ったときには	6

工事説明


販売店(工事店)様用


安全上のご注意	7
自動運転の概要	10
配管工事	11
据付け上のお願	13
配線工事	15
凍結防止について	17
配線図	18
試運転	20
吐出圧力調整方法	21
ポンプに異常がおこった時は	22
消耗部品	23
標準仕様	24

安全上のご注意 必ずお守りください


お使いになる人や他の人への危害、財産への損害を未然に防止するため、必ずお守りいただくことを、次のように説明しています。


■表示内容を無視して誤った使い方をしたときに生じる危害や損害の程度を、次の表示で区分し、説明しています。

 **警告** この表示の欄は、「死亡または重傷などを負う可能性が想定される」内容です。

 **注意** この表示の欄は、「傷害を負う可能性または物的損害のみが発生する可能性が想定される」内容です。


■お守りいただく内容の種類を、次の絵表示で区分し、説明しています。
(下記は、絵表示の一例です)

 このような絵表示は、してはいけない「禁止」内容です。

 このような絵表示は、必ず実行していただく「強制」内容です。

警告


絶対に分解したり、修理・改造はしない

 発火したり、異常動作してけがの原因になります。

分解禁止


●修理は販売店(工事店)にご相談ください。

ぬれた手で電源プラグを抜き差ししたり、漏電しゃ断器を操作しない

 感電の原因になります。

禁止


電源コードや電源プラグが傷んだり、コンセントの差し込みがゆるいときは使用しない

 火災・感電の原因になります。

禁止


●販売店(工事店)に修理を依頼してください。

電源コードを傷つけない、また、無理な力をかけたり、たばねたりしない

 火災・感電の原因になります。

禁止

電源コードに重いものをのせたり、はさみこんだり、延長、並びに加工したりしない

 電源コードが破損し、火災・感電の原因になります。

禁止

警告

水抜き時以外は、地上ユニットカバーをはずさない



禁止

地上ユニット内に雨水やほこりが入り、絶縁劣化などで感電や火災の原因になります。

●水抜きについては17ページをご参照ください。

地上ユニットカバー内部に物を入れない



禁止

過熱による発火で火災の原因になります。

凍結防止のために、地上ユニットに毛布などをかぶせない。



禁止

過熱による発火で火災の原因になります。

●凍結防止については17ページをご参照ください。

清水以外の液体（塩水・油・化学薬品など）や、40℃以上の温水には使用しない



禁止

爆発、火災や、腐食による事故の原因になります。

お手入れ・点検のときは必ず電源プラグを抜くか漏電しゃ断器を切ってください



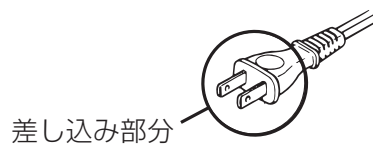
電源プラグを抜く

感電やけがの原因になります。

電源プラグの差し込み部分のほこりは取り除いてください。（電源プラグ付のみ）



火災の原因になります。



水中ケーブルを傷つけない、また無理な力をかけたり、たばねたりしない



禁止

火災・感電の原因になります。

水中ケーブルや地上配線が傷んだときは使用しない



禁止

火災・感電の原因になります。

●販売店(工事店)に修理を依頼してください。

水中ケーブルや地上配線に重いものをのせたり、はさみこんだり、加工したりしない



禁止

水中ケーブルや地上配線が破損し、火災・感電の原因になります。

安全上のご注意

必ずお守りください

警告

締切運転を10分以上しない



禁止

高水温となり、感電・けがや事故の原因になります。

泥中運転をしない



禁止

感電やけがの原因になります。

お手入れ・点検のときは必ず電源を切ってください



感電やけがの原因になります。

注意

地上ユニットに乗ったり、物を置いたりしない



禁止

事故の原因になることがあります。

気中運転（水に没していない状態での運転）は絶対にしない



禁止

過熱による発火で火災の原因になることがあります。

- 水が出ない場合は、すぐに電源プラグを抜くか漏電しゃ断器を切って販売店(工事店)にご相談ください。

インバータ部の放熱器(アルミ)や、保温ヒータに触らない



接触禁止

高温となりますので、触るとやけどの原因になります。

長期間使用しないときは、必ず電源プラグをコンセントから抜くか、漏電しゃ断器を切にし、必ず水抜きを行ってください



電源プラグを抜く

絶縁劣化による感電や、漏電による火災の原因になることがあります。また、凍結による事故の原因になることもあります。

- 水抜きについては17ページをご参照ください。

動かなくなったり異常がある場合は、すぐに電源プラグをコンセントから抜くか漏電しゃ断器を切にしてください



電源プラグを抜く

感電や漏電・ショートなどによる火災の原因になることがあります。

- お買い上げの販売店(工事店)に必ず修理・点検をご依頼ください。

正しくお使いいただくためのお願い

■ 3～4日間以上、水を使用されなかった場合は、じゃ口を開き、しばらく水を出してからご使用ください。

(ポンプ部内の水がにごっていることがあります。)

■ 水量調節後は、仕切弁を開閉しないようにご使用ください。

● 開けすぎると、水がにごったり砂が混入することがあります。

■ 砂の多い井戸では、羽根車の摩耗・砂詰りなどで吐出し量が急減します。

● 販売店（工事店）にご相談ください。

■ 長期間使用しないときは、定期的（月1回程度）に運転をしてください。

■ 保守安全上定期的（月1回程度）に、絶縁抵抗や運転状態（電流・振動吐出し量など）の点検をおすすめします。

● 販売店（工事店）にご相談ください。

設置に関して販売店(工事店)に必ず確認してください。

屋内設置の場合は必ず水漏れ対策が行われていますか？

● 修理・点検時や万一の故障のとき水が出ますと周囲や階下などが水びたしになり、大きな補償問題になることがあります。

アースを確実に取り付け、専用の漏電しゃ断器が取り付けられていますか？

● 故障や漏電のときに感電する恐れがあります。（アースの取り付けは、法律で義務づけられています。）

アース線をガス管や水道管に接続していませんか？

● 爆発・感電の原因になります。

地上ユニットおよび配管の凍結防止は行われていますか？

● 冬季は、暖かい地方でも、思いがけない寒波のためポンプや配管が凍結し、破損することがあります。

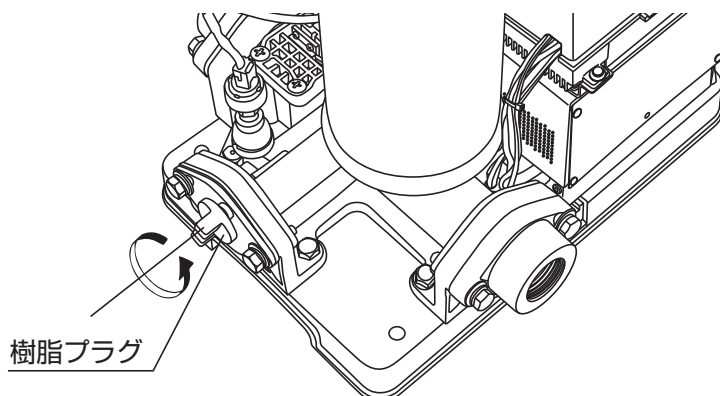
長期間ポンプを使用しない場合は、水抜きを行ってください。

● 電源プラグをコンセントから抜くか、漏電しゃ断器を切にしてからじゃ口を開く。

● じゃ口より水が出なくなったら樹脂プラグをはずす。

● 水抜きが終わったら、樹脂プラグを元通りに取り付ける。

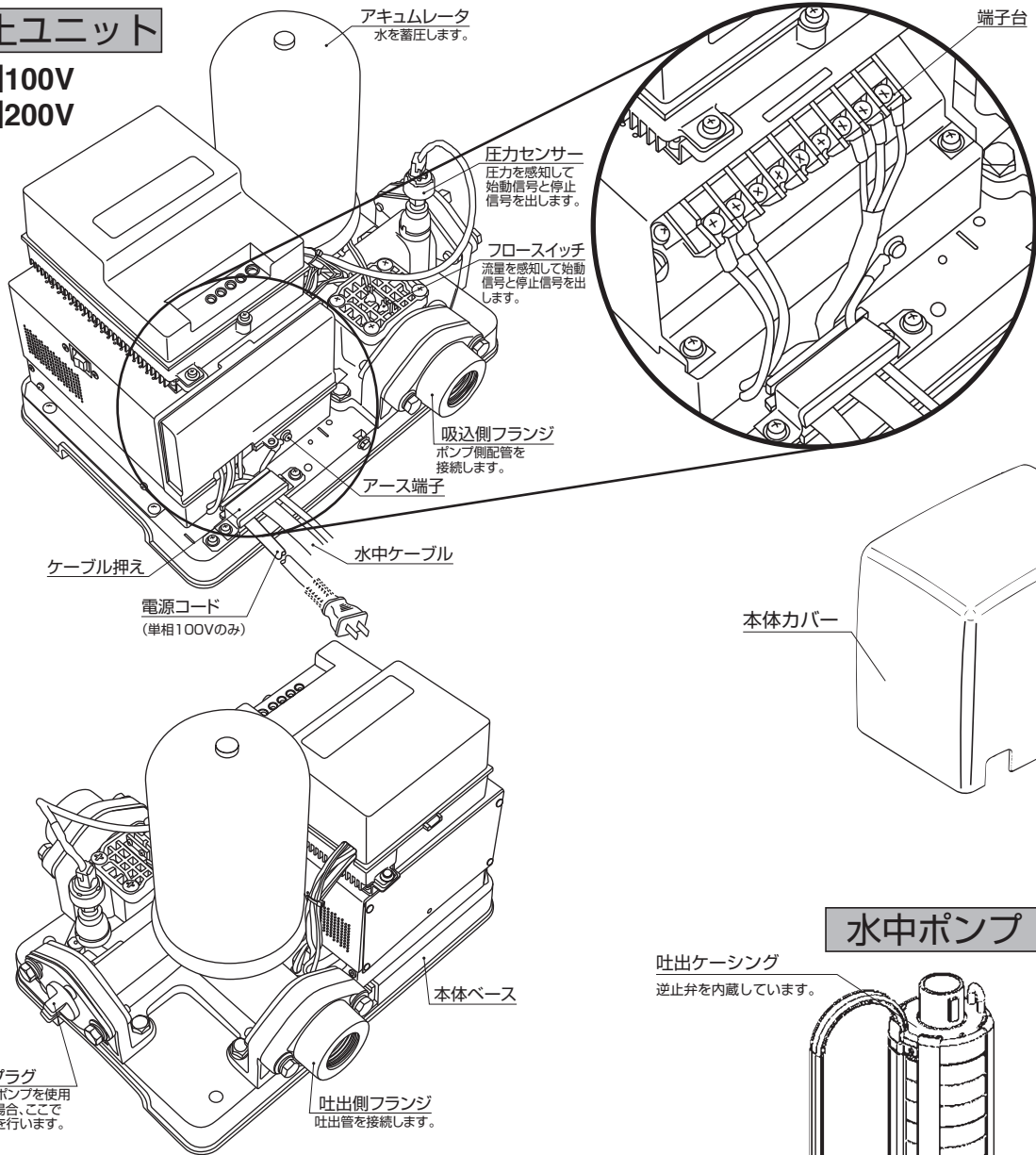
※再運転の際は電源を入れてください。



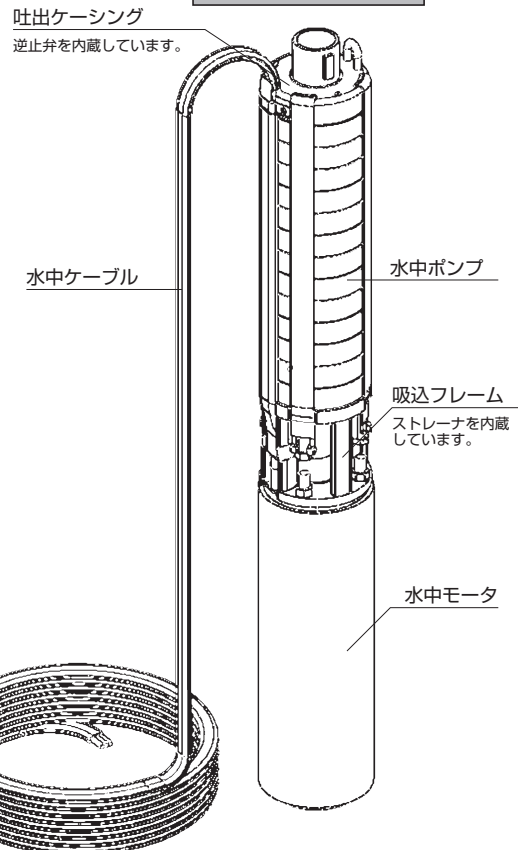
各部のなまえとはたらき

地上ユニット

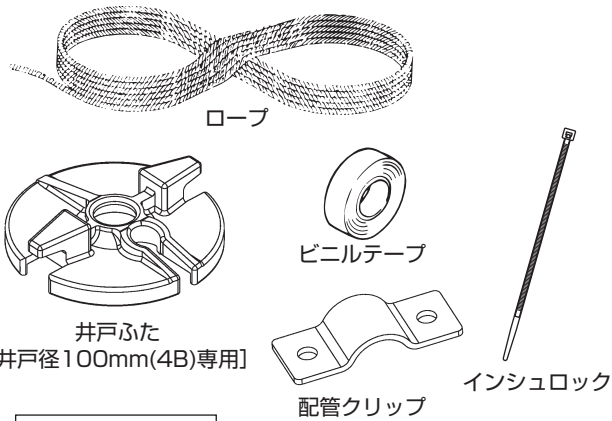
単相100V
三相200V



水中ポンプ



付属品



予備銘板
(本体カバーに貼り付けてください)

故障かな？と思ったときには


下記の表に従って調べていただき、なお異常のある場合は販売店(工事店)に連絡してください。


症 状	原 因	処 置
水が出ない	●電源プラグが抜けているか、漏電しゃ断器が切れていませんか？	●電源プラグをコンセントにさし込むか、漏電しゃ断器を入れてください。
水が出ない、または水量が少ない	●配管途中のバルブは完全に開いていますか？	●バルブを完全に開いてください。
水を使用しないのにポンプが始動・停止する または、ポンプが停止しない	●じゃ口より水が漏れていませんか？	●じゃ口を完全に閉じてください。
空気混じりの水が出る、 または水が脈打つ	●井戸の湯水(水位低下)が考えられます。	●販売店(工事店)に連絡してください。
ポンプがひんぱんに 運転・停止する	●ボールタップから水が漏れていませんか？	●販売店(工事店)に連絡してください。

安全上のご注意 必ずお守りください


お使いになる人や他の人への危害、財産への損害を未然に防止するため、必ずお守りいただくことを、次のように説明しています。


■表示内容を無視して誤った使い方をしたときに生じる危害や損害の程度を、次の表示で区分し、説明しています。

 **警告** この表示の欄は、「死亡または重傷などを負う可能性が想定される」内容です。

 **注意** この表示の欄は、「傷害を負う可能性または物的損害のみが発生する可能性が想定される」内容です。


■お守りいただく内容の種類を、次の絵表示で区分し、説明しています。
(下記は、絵表示の一例です)

 このような絵表示は、してはいけない「禁止」内容です。


 このような絵表示は、必ず実行していただく「強制」内容です。

警告


アース線をガス管や水道管に接続しない

 爆発・感電の原因になります。
禁 止


ぬれた手で電源プラグを抜き差ししたり、漏電しゃ断器を操作しない

 感電の原因になります。
禁 止


電源は指定電圧以外では使用しない

 火災・感電の原因になります。
禁 止

地上ユニットカバー内部に物を入れない


 過熱による発火で、火災の原因になります。
禁 止

凍結防止のために、地上ユニットに毛布などをかぶせない

 過熱による発火で、火災の原因になります。
禁 止

●凍結防止については17ページをご参照ください。

清水以外の液体(塩水・油・化学薬品など)や、40℃以上の温水には使用しない

 爆発・火災や、腐食による事故の原因になります。
禁 止

安全上のご注意 (必ずお守りください)

警告

電源コードや電源プラグに傷がある場合、またはコンセントの差し込みがゆるいときは使用しない



火災・感電の原因になります。

禁止

- ご購入先又は、弊社営業所にご相談ください。

電源コードを傷つけない、また、無理な力をかけたり、たばねたりしない



火災・感電の原因になります。

禁止

電源コードに重いものをのせたり、はさみこんだり、延長並びに加工したりしない



電源コードが破損し、火災・感電の原因になります。

禁止

アース工事は必ず電源プラグを抜くか、漏電しゃ断器を切ってください



感電の原因になります。

禁止

漏電しゃ断器を必ず取付けてください



故障や漏電のときに感電の原因になります。(漏電しゃ断器の取付けは、法律で義務づけられています。)

- 万一漏電が起こった場合、直ちに電気を切つて感電を防止します。

アースは必ず取り付けてください
[D種接地工事(旧第3種接地工事)]



故障や漏電のときに感電の原因になります。(アース線の取付けは、法律で義務づけられています。)

アース線接続

- アース線をアース端子に接続し、アース棒を地中に埋めてください。
- アース工事は電気設備技術基準に基づき、電気工事士の方が行ってください。

据付け工事は安全確実に行ってください



ポンプの落下等により事故の原因になることがあります。また工事に不備がある場合、水漏れや、感電、火災の原因になります。

- 据付け・配管工事は専門業者の方が行ってください。

配線工事は、電気設備技術基準や内線規程に従い、安全・確実に行ってください



誤った配線工事は、感電や火災の原因になります。

- 配線工事は電気工事士の方が行ってください。

インバータ内部(プリント基板)の点検は入力電源をしゃ断(OFF)にして10分以上経過してから行ってください



感電の原因になります。

水中ケーブルを傷つけない。また、無理な力をかけたり、たばねたりしない



火災・感電の原因になります。

禁止

清水以外の液体(塩水・油・化学薬品など)や、40℃以上の温水には使用しない



爆発・火災・感電や事故の原因になります。

禁止

⚠ 注意

気中運転(据付前や水没していない状態での運転)は絶対にしない



禁止

過熱による発火で火災の原因になることがあります。

ポンプの揚水管に塩ビ管を使用する場合は、ロープ等で固定してください



落下事故の原因になります。

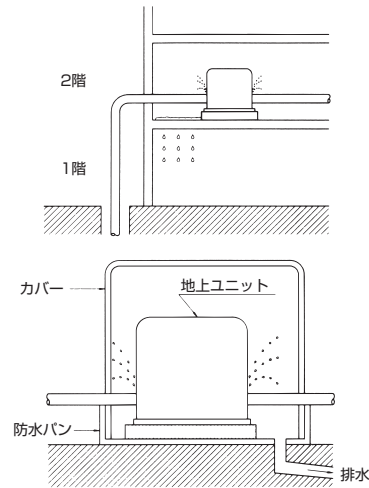
地上ユニットは屋外に設置してください。また、屋内設置される場合は必ず水漏れ対策を行ってください



修理・点検時や万一の故障のときに水が出ますと、周囲や階下などが水びたしになり、大きな補償問題になることがあります。

水漏れ対策例

- 防水パン・カバーなどで、噴き出した水が必ず排水できるようにしてください。
- カバーは風通しのできる構造にしてください。

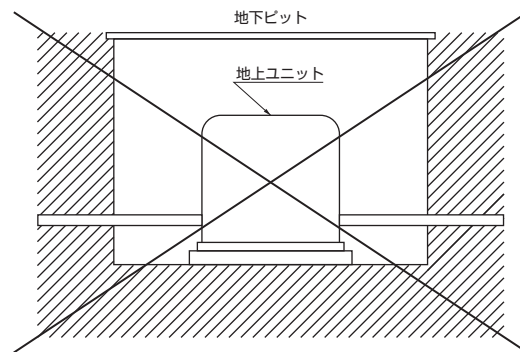


地上ユニットの地下ピットへの設置は避けてください



禁止

結露や水没で、漏電や故障の原因になります。



インバータ部の放熱器(アルミ)や、保温ヒータに触らない



接触禁止

高温となりますので、触るとやけどの原因となります。

自動運転の概要

本ユニットには、圧力センサ・フローズイッチを搭載しており以下のような運転を行います。

吐出圧力一定制御

圧力センサにより、吐出圧力を一定にするようインバータでモータ回転速度を制御しています。安定した給水が得られるとともに、省エネルギーに貢献します。吐出圧力調整方法は、21ページを参照してください。

ポンプの停止・運転

ポンプの停止は、フローズイッチにて行います。圧力が設定圧力以上かつ流量が2L/min以下になると約30秒後にポンプは停止します。小水量においても安定した給水を得られます。ポンプの始動は、圧力センサにより設定圧力の約80%以下となれば始動します。始動圧力についての詳細は、21ページを参照してください。

配管工事

■ポンプ配管工事

- 井戸掃除(井戸さらえ)を十分に行ってからポンプを据付けてください。
- ポンプの吐出側には、バルブ(仕切弁)を取り付けてください。(修理・点検の際に必要です。)
- 配管は規定の管径のものをご使用ください。

警告

据付け配管工事は、安全・確実に行ってください



ポンプの落下等により、事故の原因になることがあります。また工事に不備がある場合、水漏れや、感電・火災の原因になります。

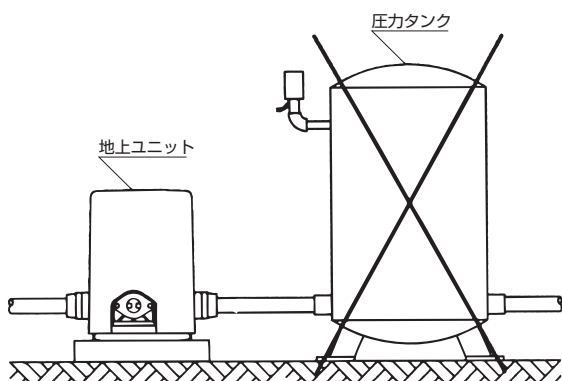
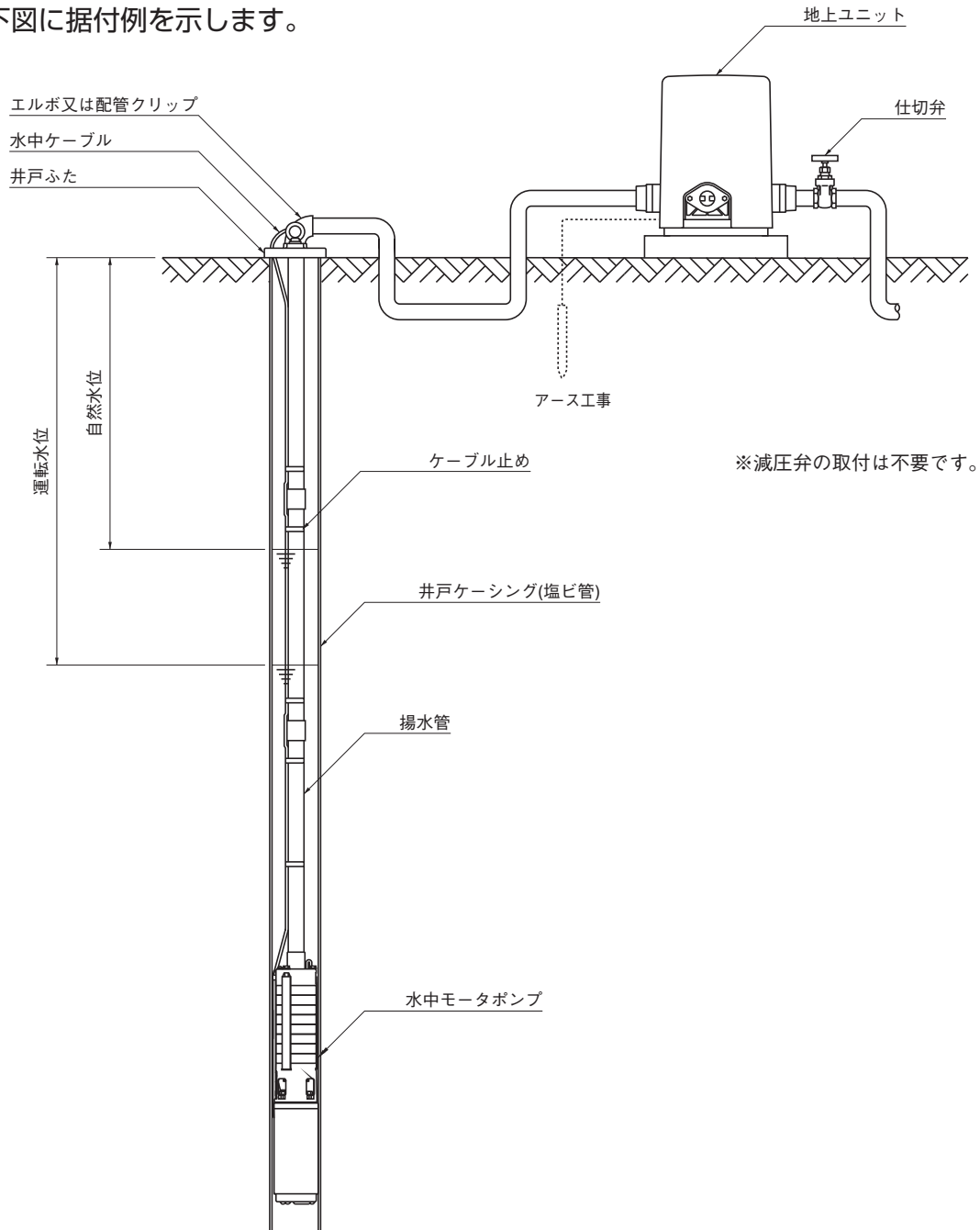
- 据付け・配管工事は専門業者の方が行ってください。

— お願い —

- 揚水管には配管用鋼管をご使用ください。塩ビ管の場合は必ず標準付属のロープをご使用ください。ロープは据付後2～3日すると伸びますので、締め直してください。
- ホースなどの可撓性のある揚水管は、水中ケーブルの断線の原因になりますので、使用しないでください。
- 塩ビ管の場合はVP管をお使いください。
(三相200V機種は塩ビ管の使用は出来ません。)
- 塩ビ管の接着剤は余分に塗り過ぎないでください。
- シールテープが配管内に残らないようにご注意ください。
- モータ部、ポンプ部ともていねいに扱ってください。転落・落下などには特にご注意ください。
- 冬の凍結防止のため配管はなるべく地下に埋設してください。ただし土を覆う前に試運転し水漏れの有無を確かめてください。地下に埋設できないときは保温工事をしてください。(凍結防止については17ページをご参照ください。)

配管工事

■地上ユニット据付工事 下図に据付例を示します。



⚠ 注意

地上ユニットの吐出側に、大型の圧力タンクを設置しないでください



事故の原因になることがあります。

- 既に設置されている場合も、必ず撤去してください。

据付け上のお願ひ

■ポンプ据付け位置

ポンプの吸込口を井戸ストレーナの近くに設置すると、多量の砂を吸込み、ポンプの寿命を縮めるばかりでなく、事故の原因になります。ポンプはできるだけ井戸ストレーナより上方に離して据付けてください。井戸ストレーナが2ヶ所以上あって中間に据付けなければならない場合は中央よりやや下方に設置してください。

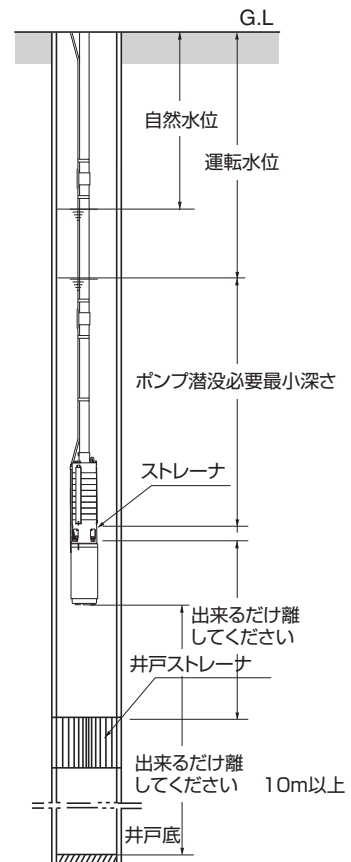
次に井戸底からのポンプの位置は、出来るだけ離してください。長期間ご使用の間に、井戸底には泥、砂が溜り、ポンプが埋まるおそれがあります。

■井戸掃除の徹底

井戸掃除は必ず行ってください。掃除の行っていない井戸には、多量の砂がたまっておりそのままポンプを据付けますと、短時日のうちに事故を発生することになります。空気圧機、掃除用ポンプ(新たに据付けるポンプより能力の大きいもの。)等を使用して、**徹底した除砂を行い細砂の揚らなくなるまで完全に掃除を行ってください。**

■運転水位

最大水量を吐出した時の井戸の運転水位の調査を十分に行い、この最低運転水位においてもポンプの上部が水面上に露出しないようにします。その深さは、ポンプの吸込口を最低水位よりポンプ潜没必要最小深さ以上深く設置してください。



⚠ 注意

気中運転（水に没していない状態での運転）は絶対にしない



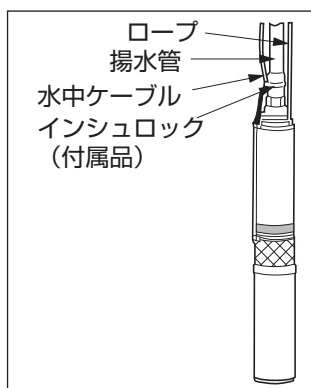
火災・感電や事故の原因になります。

禁止

- 水が出ない場合は、すぐに電源を切り、販売店（工事店）にご連絡ください。

■水中ケーブルについて

- 据付け前および据付け後は必ず**絶縁抵抗、導通**を測定してください。
本製品には水中ケーブルとともに厳重な試験検査の上出荷しておりますが、念のため据付け前に傷の有無を調べ、絶縁抵抗を測定してください。また、据付け作業中、**水中ケーブルに傷をつけないよう**にご注意願ひ、据付け後もう一度絶縁抵抗、導通を測定してください。もし、10MΩ以下の場合は、ご購入先または、弊社営業所へご相談ください。
- 据付けの際、水中ケーブルと井戸ケーシングとの接触をさけ、傷をつけないようにしてください。
- 水中ケーブルは、ポンプ出口部分の揚水管に付属のインシュロックにて、しっかりと固定し、“膨らみ”のないようにしてください。
- 水中ケーブルを固定するため、付属のビニールテープで揚水管に1.5m毎に固定し、ケーブルに張力がかからないようにしてください。



お願い

- 水中ケーブルの絶縁抵抗は必ず測定してください。
- 10MΩ以下の場合は、ご購入先または、弊社営業所へご相談ください。

■井戸ふたについて

- 設置面が水平でなかったり凹凸の場合は長い揚水管に無理を生じ振動を起こして故障の原因になります。

■仕切弁の取り付けについて

水量調整と今後の点検のため、仕切弁は必ず取り付けてください。
なお、吐出し部の重量が異常に吐出し曲管部にかかる場合は配管支持を施してください。

配線工事

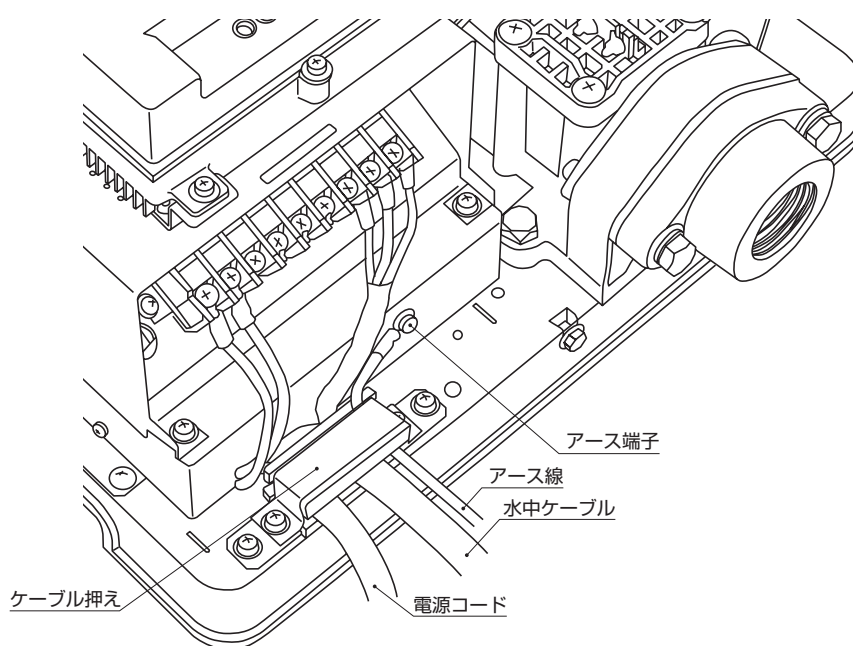
■万一の感電防止のためアースおよび漏電しゃ断器を必ず取り付けてください。

- アースは電気設備技術基準に基づき、電気工事士の方が行ってください。[D種(旧第3種)接地工事]
- アースは井戸ふたおよび地上ユニットのアース端子に接続し、アース棒を地中に埋めてください。
- 漏電しゃ断器は漏電が起こった場合、直ちに電気を切って感電を防止します。

■配線工事は、電気設備技術基準や内線規程に従い、安全・確実に行ってください。

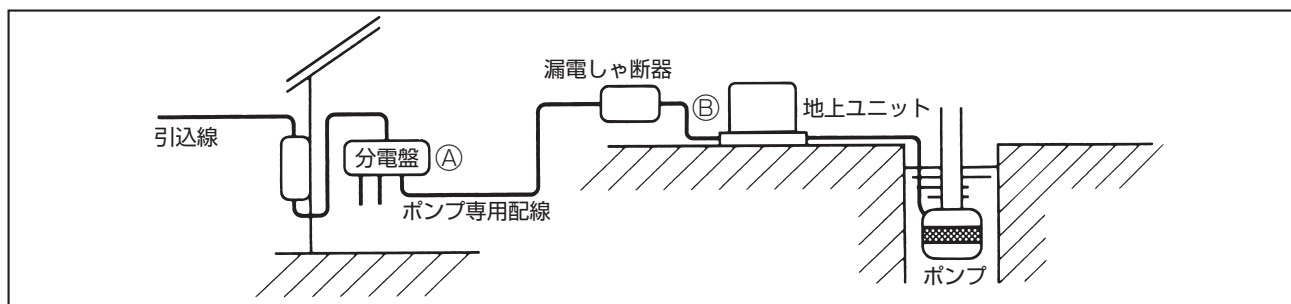
- 電源端子電圧
 運転時に電源電圧が単相100V(95V~110V)、三相200V(190V~220V)であることを確認してください。
- 電源プラグの相手側コンセントは、15A容量のものをご使用ください。(単相100V機種のみ)

■地上ユニットへのケーブル配線は、下図のように、ケーブル押えで固定してください。



■電源ケーブルの選定

電源ケーブルの選定をする場合は、下表のとおりで使用ください。



電源ケーブル①~⑥

電源	モータ出力 (W)	電線の太さ		
		15m以内	30m以内	45m以内
単相100V	350・450・600	3.5mm ² またはφ2.6mm以上	5.5mm ² 以上	8mm ² 以上
	600・900			
三相200V	1300	5.5mm ² 以上	14mm ² 以上	14mm ² 以上

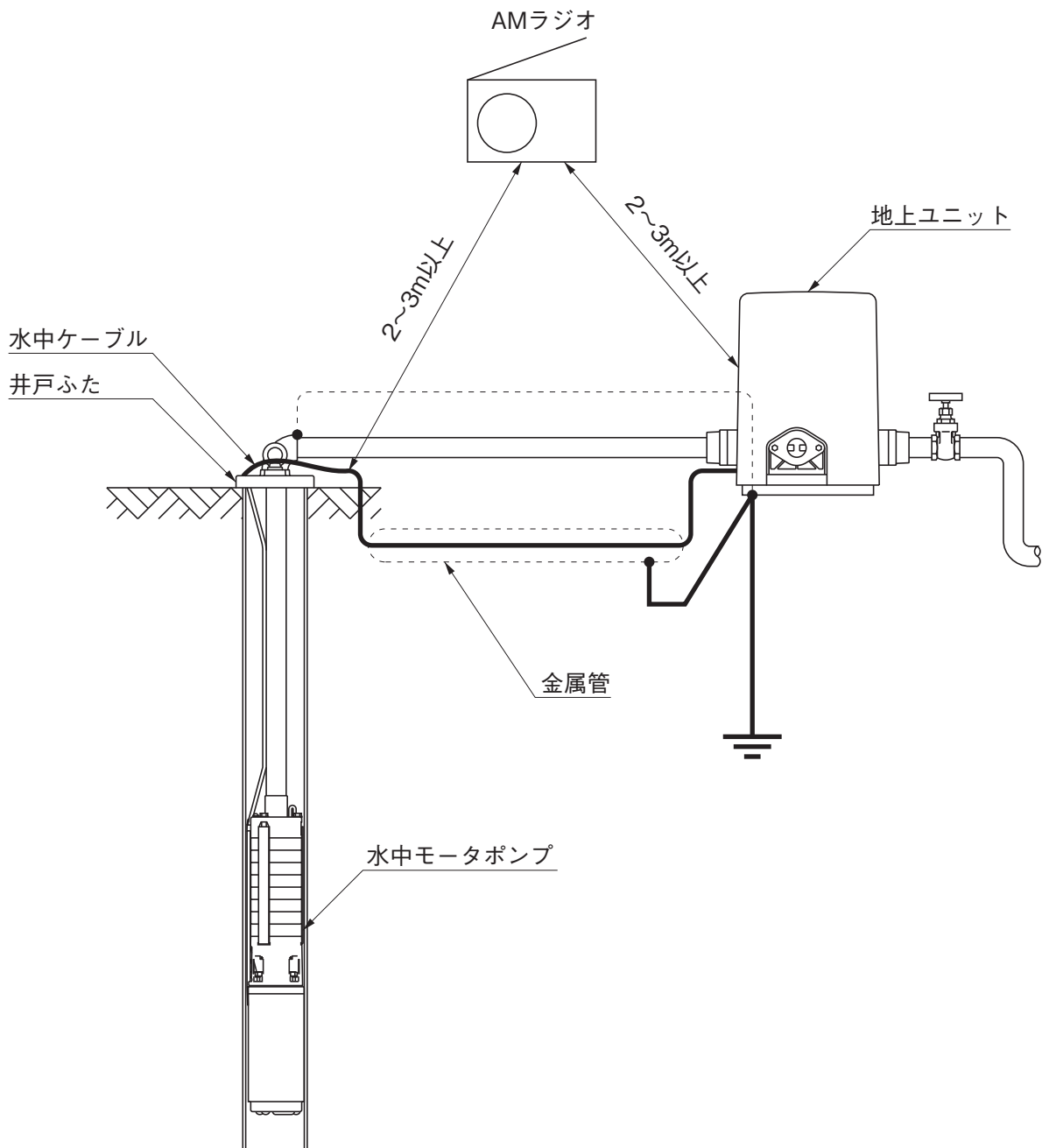
■絶縁抵抗測定は、DC500V絶縁抵抗計にて、10MΩ以上であることを確認してください。

配線工事

■水中ケーブルの配線について

山間部など電波の弱い地域では、ポンプ運転中AMラジオ放送にノイズが入り、放送が聞き取りにくくなる場合があります。図のように、AMラジオ受信場所から水中ケーブルとユニット本体を2～3m以上離してください。また、水中ケーブルの横引きは極力避け、井戸ふたの近くにユニットを設置してください。横引きすると、AMラジオ放送にノイズが入りやすくなる場合があります。止むを得ず横引きする場合は、ユニットから井戸ふたまでの水中ケーブルを金属管配線して、金属管とユニットのアースを接続してください。

ポンプ揚水管が金属配管の場合、金属配管とユニットのアースを接続すると放送が聞きやすくなる場合があります。



凍結防止について (暖かい地方でご使用の場合も必ずお読みください)

冬季は、暖かい地方でも思いがけない寒波のために、地上ユニットや配管が凍結し、破損する場合がありますので、必ず下記の凍結防止を行ってください。

保温材による保温

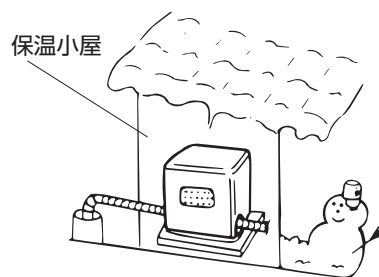
■配管の保温

配管の露出部には、フェルトや凍結防止器等をまいて保温し、横引き配管は地中に埋めてください。(埋める深さは、各地方の気温や地質によって決めてください。)

■地上ユニットの保温

地上ユニットには、外気温が5℃近くになると温度センサーが働き、自動的に保温するヒータ(凍結破損防止装置)を内蔵しています。電源を切ると保温ヒータは働きません。凍結破損する場合がありますので、地上ユニットの水抜きをしない限り電源を切らないでください。

外気温が特に低い(無風時で-10℃以下)地方では、この保温ヒータだけでは効果がありませんので、コンクリートブロック等で小屋を造り、内部に保温材を取り付けてください。(風が直接当たる場所では、-10℃以上でも凍結破損する場合があります。)外気温が低くなりますと配管部からも熱が逃げますので、凍結防止には配管部を含めて、その地方に合った対策が必要です。



お願い

- 小屋には夏期に風通しができるようにしてください。
- 小屋には修理・点検ができるスペースを設けてください。また排水ができるようにしておいてください。

警告

凍結防止のために、地上ユニットに毛布をかぶせない



過熱による発火で火災の原因になります。

禁止

注意

長期間使用しないときは、必ず電源プラグをコンセントから抜くか漏電しゃ断器を切にし、必ず水抜きを行ってください

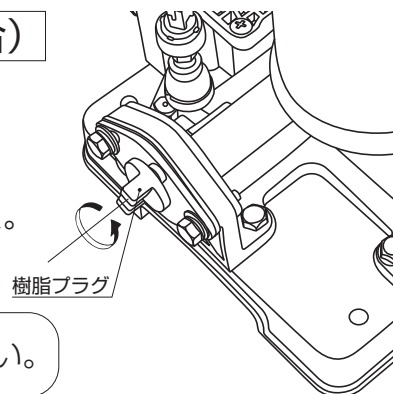


電源プラグを抜く

絶縁劣化による感電や、漏電による火災の原因になることがあります。また、凍結による事故の原因にもなります。

水抜きによる凍結防止(長期間ポンプを使用しない場合)

- ①電源プラグをコンセントから抜くか、漏電しゃ断器を切にしてからじゃ口を開く
- ②じゃ口より水が出なくなったら、樹脂プラグをはずす。
- ③水抜きが終わったら樹脂プラグを元どおりにしっかりと締めしておく。
※再運転の際は、電源を入れてください。

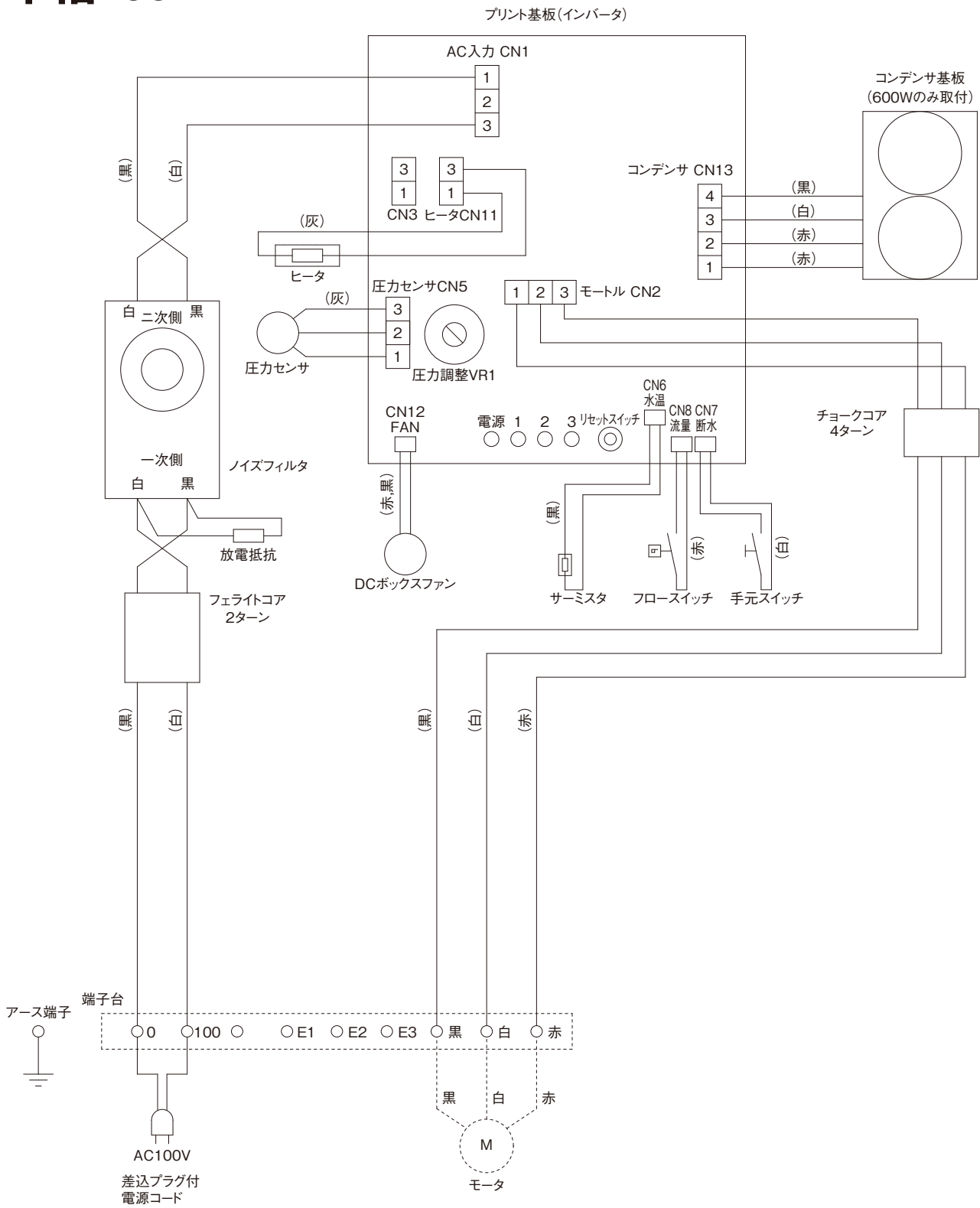


お願い

- 水抜きによる凍結防止については、お客様にご説明ください。

配線図

単相100V

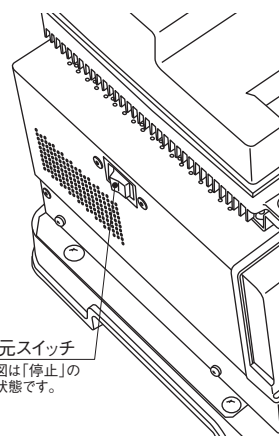


試運転

- ①地上ユニットカバーをはずす。
- ②吐出側配管のバルブ(仕切弁)、およびじゃ口を1カ所開く。
- ③手元スイッチが「切」になっていることを確認の上、電源プラグを差し込むか、漏電しゃ断器を入れる。
- ④スイッチを「入」にする。
- ⑤じゃ口より水が出はじめたら、じゃ口を数回閉開し、ポンプが運転・停止することを確認する。
- ⑥地上ユニットカバーを取り付ける。

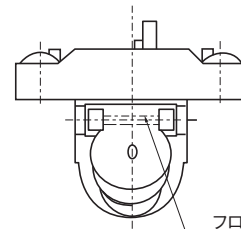
お願い

- 水に砂やにごりがある場合は、これがなくなるまで停止させずに運転を続けてください。
- 仕切弁はいきいきに開放しないでください。初めから多量の水を出しますと砂も多量に吸いあげる恐れがあり、故障の原因になります。
- 低揚程でご使用されますと、ポンプ、モータ部に異常をきたし事故の原因になることがあります。事故防止のため26ページの「最低運転揚程」を厳守して頂き正しくお使いください。



■蛇口を開閉してもポンプが停止しなかったり、あるいは運転・停止を激しく繰り返す時はフロースイッチ部を分解して、内部を点検し、接着剤やシールテープ等の異物があれば取除いてください。

■フロースイッチ部を分解した場合、再組立時にフロースイッチ支持棒が外れる場合があります。必ずフロースイッチ支持棒が正常であることを確認の上組み立ててください。フロースイッチ支持棒が外れると誤動作を起こします。



⚠ 注意

地上ユニットに水をかけない



感電の原因になることがあります。

禁止

気中運転(水が出ない状態での運転)は絶対にしない



過熱による発火で火災の原因になることがあります。

禁止

制御ボックスカバー取付時にケーブルを挟み込まない

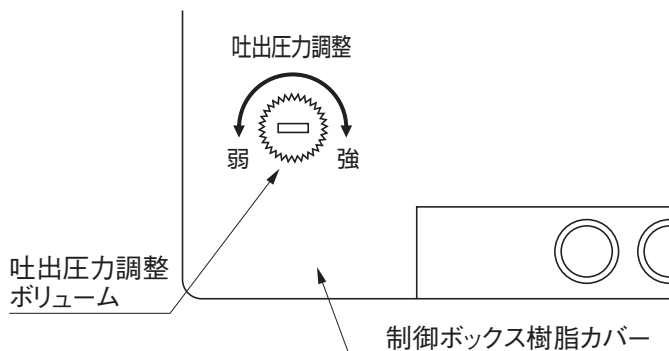


基板のリセットボタン、ランプ類に干渉させないで下さい。誤作動の原因となります。

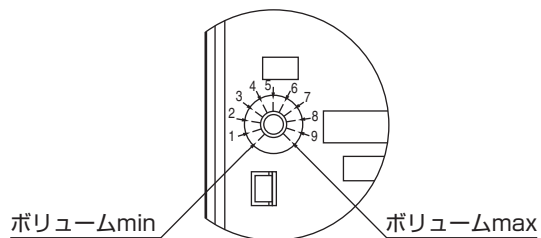
禁止

吐出圧力調整方法

■吐出圧力調整ボリュームを回し、用途に応じて吐出圧力を設定してください。



■ボリュームの目盛と吐出圧力の関係



目 盛	吐出圧力
min	160kPa (16m)
1	185kPa (18.5m)
2	210kPa (21m)
3	230kPa (23m)
4	255kPa (25.5m)
5	280kPa (28m)
6	305kPa (30.5m)
7	330kPa (33m)
8	350kPa (35m)
9	380kPa (38m)
max	400kPa (40m)

■吐出圧力調整範囲は以下の通りです。

吐出圧力調整範囲	160~400kPa {16~40m}
始動圧力 (吐出圧力の80%)	130~320kPa {13~32m}

■吐出圧力出荷時設定は以下の通りです。

形 番	吐出圧力出荷時設定
25TWS-V0.35S-6	160kPa (16m)
25TWS-V0.45S-5	200kPa (20m)
25TWS-V0.45S-9	
25TWS-V0.6S-7	
25TWS-V0.6-7	
25TWS-V0.9-10	
25TWS-V1.3-13	
25TWS-V1.3-9	

警告

制御ボックスの樹脂カバーを外してボリューム設定を行う場合は、入力電源を遮断(OFF)にして10分以上経過してから行ってください。通電状態で樹脂カバーをあけないでください。



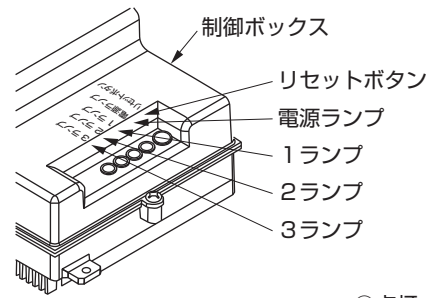
感電の原因になります。

禁 止

ポンプに異常がおこった時は

■制御ボックスLEDランプ表示内容

運転状況及び保護動作状況は、制御ボックスのLEDランプにて確認することができます。保護動作にてポンプ停止している場合、原因を解消後、制御ボックスのリセットボタンを押して復帰させてください。



○点灯 ●消灯 ◎点滅

ポンプ運転状況	制御ボックスLED表示	備考	
初期揚水	電源	○	正規配管後 電源投入し、揚水開始するまでこの表示となります。
	1ランプ	○	
	2ランプ	●	
	3ランプ	●	
一定圧制御運転	電源	○	制御部の圧力調整ボリュームにて設定した圧力で運転している状態を示します。
	1ランプ	●	
	2ランプ	○	
	3ランプ	●	
モータフル回転運転	電源	○	モータがフル回転で運転している状態を示しています。 (圧力調節ボリュームにて設定した圧力以下で運転しています。)
	1ランプ	●	
	2ランプ	●	
	3ランプ	○	
小水量 (2L/min) 以下で運転。 もしくはポンプ停止状態	電源	○	フローズスイッチがOFFとなる流量 (約2L/min) もしくは、ポンプ停止状態を示します。 蛇口締切後、約30秒間モータ回転し停止します。
	1ランプ	●	
	2ランプ	●	
	3ランプ	●	

制御部保護動作	制御ボックスLED表示	備考	
低温保護	電源	○	温度センサ部が5℃以下となった場合、凍結破損防止ヒータがONとなります。その後、温度センサ部が7℃以上となった場合ヒータOFFします。
	1ランプ	-	
	2ランプ	-	
	3ランプ	-	
高温保護	電源	○	温度センサ部が65℃まで上昇した場合、モータを停止させます。温度センサ部が50℃まで低下したら正常運転に自動復帰します。
	1ランプ	●	
	2ランプ	◎	
	3ランプ	●	
水切れ保護 (初期)	電源	○	30秒間水切れ運転を続けるとモータ自動停止し、10分後自動復帰します。
	1ランプ	○	
	2ランプ	●	
	3ランプ	●	
水切れ保護 (完全保護)	電源	○	初期水切れ保護動作を5回繰り返した場合、モータ完全停止します。リセットスイッチを押すと復帰します。
	1ランプ	◎	
	2ランプ	●	
	3ランプ	●	
過負荷保護	電源	○→○	ポンプ部異物かみ込み等で過負荷状態になると、モータ・制御回路保護の為モータ停止します。リセットスイッチを押すと復帰します。
	1ランプ	○→●	
	2ランプ	○→●	
	3ランプ	●→◎	
手元スイッチ「切」	電源	○	手元スイッチが「切」の状態です。
	1ランプ	◎	
	2ランプ	◎	
	3ランプ	◎	
低電圧保護	電源	○	電源電圧が定格の80%以下となった場合、モータ停止します。電源が正規値に戻れば正常状態に自動復帰し、正規値に戻らなければ電源切と認識し、停止状態となります。
	1ランプ	○	
	2ランプ	◎	
	3ランプ	●	
過電圧保護	電源	○	電源電圧が定格の120%以上となった場合、モータ停止します。電源が正規値に戻れば正常状態に自動復帰し、正規値に戻らなければ、停止状態となります。
	1ランプ	○	
	2ランプ	●	
	3ランプ	◎	
短絡保護	電源	○	制御回路の中で短絡状態となった時、モータ停止させる。リセットスイッチを押すと復帰。
	1ランプ	●	
	2ランプ	●	
	3ランプ	●	

消耗部品

下表の部品は消耗部品です。
 交換時期の目安を参考にして部品を交換ください。
 取扱液質、運転条件、設置環境により、交換時期は、大きく変わりますので、ご了承ください。

	部品名	交換時期の目安	状態の目安
地上ユニット	圧力タンク	3年	始動頻度が多くなった時
	圧力スイッチ	3年	動作が不確実になった場合
	フロースイッチ	3年	動作が不確実になった場合
	フロースイッチ用Oリング	随時	分解、点検時
	逆止弁付小判パッキン(相フランジ用)	3年	動作が不確実になった場合
	小判パッキン(相フランジ用)	随時	分解、点検時
水中ポンプ	すべり軸受メタル	随時	磨耗が激しい時
	スリーブ(軸受)	随時	磨耗が激しい時
	羽根車	随時	磨耗が激しい時
	ライナリング	随時	性能ダウンした時
	中間ブッシュ	随時	磨耗が激しい時
	ケーシング	随時	磨耗が激しい時

標準仕様

項目		形番	
		25TWS-V0.35S-6	25TWS-V0.45S-5
		25TWS-V0.45S-9	
		25TWS-V0.6S-7	
液質・許容液温		単相 100V 50/60Hz	
取扱液	pH・塩素含有量	清水・40℃ (モータ通過最低流速：4.5m/min)	
	含有砂量	5.8~8.6・200mg/ℓ以下	
ポンプ潜没許容深さ		50mg/ℓ以下	
ポンプ潜没必要最小深さ		70m	
井戸最小内径		0.5m	
ポンプ最大径		100mm (VP可)	
口径		97mm	
モータ形式		25mm	
		キャンド式水中形三相誘導電動機 (全電圧始動)	
定格出力	(kW)	0.45	0.45
消費電力	(kW)	0.71*1	0.71*1
吐出し量	(ℓ/min)	34	20
全揚程	(m)	38	35
最大押し上げ高さ	(m)	22~40*2	21~40*2
吐出圧力調整範囲	(kPa)	160~400	
	(kgf/cm ²)	1.6~4.1	
始動圧力範囲	(kPa)	130~320	
	(kgf/cm ²)	1.3~3.3	
標準付属水中ケーブル	(m)	1.25mm ² ×30	1.25mm ² ×30
		1.25mm ² ×50	1.25mm ² ×40
保護機能		過電流保護、異常加熱保護、モータ側短絡保護、 凍結防止、自動水切れ空転防止	
ポンプ (ケーブル付)	(kg)	14.5	15.0
地上ユニット	(kg)	7.0	
付属品		井戸ふた・エルボ又は配管クリップ・ピニルテープ・ロープ・インシュロック	

※1 ポンプ単品での消費電力です。
 ※2 ご使用の水位により変わります。

標準仕様

項目		形番		
		三相200V		
		25TWS-V0.6-7	25TWS-V0.9-10	25TWS-V1.3-13
		25TWS-V1.3-9		
取扱液	液質・許容液温	清水・40℃ (モータ通過最低流速：4.5m/min)		
	pH・塩素含有量	5.8~8.6・200mg/ℓ以下		
	含有砂量	50mg/ℓ以下		
ポンプ潜没許容深さ		70m		
ポンプ潜没必要最小深さ		0.5m		
井戸最小内径		100mm (VP可)		
ポンプ最大径		97mm		
口径		25mm		
モータ形式		キャンド式水中形三相誘導電動機 (全電圧始動)		
定格出力	(kW)	0.6	0.9	1.3
消費電力	(kW)	0.99*1	1.51*1	1.78*1
吐出し量	(ℓ/min)	32	56	65
全揚程	(m)	49	57	57
最大押し上げ高さ	(m)	25~40*2	—	—
吐出圧力調整範囲	(kPa)	160~400		
	(kgf/cm ²)	1.6~4.1		
始動圧力範囲	(kPa)	130~320		
	(kgf/cm ²)	1.3~3.3		
標準付属水中ケーブル	(m)	1.25mm ² ×40	1.25mm ² ×50	1.25mm ² ×50
保護機能		過電流保護、異常過熱保護、モータ側短絡保護、凍結防止、自動水切れ空転防止		
製品質量	(kg)	16.5	21.5	24.5
地上ユニット	(kg)	7.0		
付属品		井戸ふた・エルボ・ピニルテープ・ロープ		

※1 ポンプ単品での消費電力です。
 ※2 ご使用の水位により変わります。

最低運転揚程について

- 深井戸用水中モータポンプは、使用範囲内でご使用ください。使用範囲外でご使用されますと、ポンプに異常をきたし事故の原因になることがあります。
特に低揚程でご使用される場合は、下記の最低運転揚程以上でお使いください。
(運転水位+地上部連成計圧力が下記最低運転揚程以上であること。)

周波数 (Hz)	形番	最低運転揚程 (m)以上
50/60	25TWS-V0.35S-6	-
	25TWS-V0.45S-5	4.5
	25TWS-V0.45S-9	7.0
	25TWS-V0.6S-7	6.0
	25TWS-V0.6-7	6.0
	25TWS-V0.9-10	9.0
	25TWS-V1.3-13	11.0
	25TWS-V1.3-9	9.0

オプション部品

部 品	使 用 方 法
アース棒	アース棒を望まれる場合 ※アースの取り付けは、法律で義務づけられています

※減圧弁の取付は不要です。

保証とアフターサービス

■保証書

保証書は、必ず「お買上げ日・販売店」などの記入をお確かめのうえ、販売店からお受け取りください。
内容をよくお読みのあと、大切に保管してください。

保証期間 … お買上げ日から1年間

■補修用性能部品の最低保有期間は

家庭ポンプの補修用性能部品の最低保有期間は、製造打ち切り後約8年間です。この期間は、経済産業省の指導によるものです。性能部品とは、その部品の機能を維持するために必要な部品です。

■修理を依頼されるときは

不具合があるときは、電源スイッチを切り、必ず電源プラグを抜いてから、お買上げの販売店にご連絡ください。

- 保証期間中は
修理に際しては、保証書をご提示ください。
保証書の規定にしたがって販売店が修理させていただきます。
- 保証期間がすぎているときは
修理すれば使用できる場合には、ご希望により修理させていただきます。
修理料金は、技術料+部品代（出張料）などで構成されています。

■つぎのような場合は運転を停止し、お買上げの販売店にご相談ください。

- ご自分での修理は、危険な場合がありますから、絶対にしないでください。
- 下記の症状や異常がない場合でも、4～5年お使いの製品は、安全のため点検をご依頼ください。
- 修理点検は有料となります。

- 運転するとブレーカーや漏電遮断器が動作する。
- ポンプは運転するが、水栓を開いても水が出ない。
- 水を使用していないのに、ポンプが運転する。
- コード類に“ひび割れ”や“傷”がある。
- 運転中に異常な音や振動がする。
- 水漏れがする。(ポンプヘッド部、圧力タンク、継ぎ手など)
- 焦げ臭い“におい”がする。
- 触るとビリビリと電気を感じる。
- その他の異常がある。



テラル株式会社

www.teral.net

本社	広島県福山市御幸町森脇230	〒720-0003	TEL.084-955-1111	FAX.084-955-5777
東北支店				
仙台営業所	仙台市宮城野区銀杏町39-25	〒983-0047	TEL.022-232-0115	FAX.022-238-9248
札幌営業所	札幌市中央区北11条西23丁目1-3	〒060-0011	TEL.011-644-2501	FAX.011-631-8998
北東北営業所	盛岡市津志田南2丁目12-27	〒020-0839	TEL.019-601-8818	FAX.019-601-8819
郡山営業所	郡山市島1丁目13-9	〒963-8034	TEL.024-922-5122	FAX.024-922-4226
北関東支店				
大宮営業所	さいたま市見沼区大和田町2-1018-2	〒337-0053	TEL.048-681-7822	FAX.048-681-7082
新潟営業所	新潟市中央区山二ツ5丁目6-21	〒950-0922	TEL.025-287-5032	FAX.025-287-3719
長岡営業所	長岡市宮間3丁目1-21	〒940-2021	TEL.0258-29-1725	FAX.0258-29-2369
水戸営業所	水戸市白梅4丁目2-16	〒310-0804	TEL.029-224-8904	FAX.029-231-4044
土浦営業所	牛久市ひたち野西4丁目22-3 オーシャンパドラー フロアC	〒300-1206	TEL.029-870-2760	FAX.029-870-2761
宇都宮営業所	宇都宮市鶴田町3333番地18	〒320-0851	TEL.028-346-3400	FAX.028-346-9432
前橋営業所	前橋市元総社町84-3	〒371-0846	TEL.027-253-0262	FAX.027-253-0278
東京支店				
城東第1・第2営業所	東京都文京区後楽2丁目3-27 テラル後楽ビル	〒112-0004	TEL.03-3818-7769	FAX.03-3818-6763
城西第1・第2営業所	東京都文京区後楽2丁目3-27 テラル後楽ビル	〒112-0004	TEL.03-3818-6752	FAX.03-3818-6763
アクアシステム関東営業所	東京都文京区後楽2丁目3-27 テラル後楽ビル	〒112-0004	TEL.03-5684-0238	FAX.03-5684-0218
東京開発グループ	東京都文京区後楽2丁目3-27 テラル後楽ビル	〒112-0004	TEL.03-3818-6846	FAX.03-3818-6763
立川営業所	立川市幸町3丁目32-9	〒190-0002	TEL.042-536-2714	FAX.042-538-7080
千葉営業所	千葉市中央区今井町1493-4	〒260-0815	TEL.043-264-5252	FAX.043-226-7353
横浜営業所	横浜市神奈川区新浦島町1丁目1-25(テクノウェイブ100 10F)	〒221-0031	TEL.045-450-5351	FAX.045-450-5352
東京支社				
営業企画室	東京都文京区後楽2丁目3-27 テラル後楽ビル	〒112-0004	TEL.03-3818-7700	FAX.03-3818-6790
東京産業システム1課	東京都文京区後楽2丁目3-27 テラル後楽ビル	〒112-0004	TEL.03-3818-8101	FAX.03-3818-6798
東京産業システム2課	東京都文京区後楽2丁目3-27 テラル後楽ビル	〒112-0004	TEL.03-5805-1311	FAX.03-3818-6798
東京環境システム1課	東京都文京区後楽2丁目3-27 テラル後楽ビル	〒112-0004	TEL.03-3818-7800	FAX.03-3818-5031
東京環境システム2課	東京都文京区後楽2丁目3-27 テラル後楽ビル	〒112-0004	TEL.03-3818-7766	FAX.03-3818-5031
東京環境システム3課	東京都文京区後楽2丁目3-27 テラル後楽ビル	〒112-0004	TEL.03-3818-7800	FAX.03-3818-5031
東京環境システム4課	東京都文京区後楽2丁目3-27 テラル後楽ビル	〒112-0004	TEL.03-3818-7799	FAX.03-3818-5031
東京施工管理1課・2課	東京都文京区後楽2丁目3-27 テラル後楽ビル	〒112-0004	TEL.03-3818-7764	FAX.03-3818-6437
市場開発課	東京都文京区後楽2丁目3-27 テラル後楽ビル	〒112-0004	TEL.03-3818-6846	FAX.03-3818-5031
ソリューション技術1課	東京都文京区後楽2丁目3-27 テラル後楽ビル	〒112-0004	TEL.03-6891-7800	FAX.03-3818-5031
ソリューション技術2課	東京都文京区後楽2丁目3-27 テラル後楽ビル	〒112-0004	TEL.03-6891-7800	FAX.03-3818-5031
ソリューション技術3課	東京都文京区後楽2丁目3-27 テラル後楽ビル	〒112-0004	TEL.03-6891-7800	FAX.03-3818-5031
北陸支店				
金沢営業所	金沢市松島2丁目18	〒920-0364	TEL.076-240-0350	FAX.076-240-0357
富山営業所	富山市田中町2丁目10-24	〒930-0985	TEL.076-433-2151	FAX.076-432-8234
福井営業所	福井市問屋町3丁目501番地(ウイング八田101号)	〒918-8231	TEL.0776-28-5361	FAX.0776-28-5362
中部支店				
名古屋営業所	名古屋市中区伊勢山1-1-19(名古屋急送ビル 6F)	〒460-0026	TEL.052-339-0871	FAX.052-339-0895
名古屋環境システム課	名古屋市中区伊勢山1-1-19(名古屋急送ビル 6F)	〒460-0026	TEL.052-339-0875	FAX.052-339-0895
名古屋産業システム課	名古屋市中区伊勢山1-1-19(名古屋急送ビル 6F)	〒460-0026	TEL.052-339-0891	FAX.052-339-0895
産業界市場開発課	名古屋市中区伊勢山1-1-19(名古屋急送ビル 6F)	〒460-0026	TEL.052-339-0891	FAX.052-339-0895
アクアシステム中部営業所	名古屋市中区伊勢山1-1-19(名古屋急送ビル 6F)	〒460-0026	TEL.052-332-6510	FAX.052-332-6513
静岡営業所	静岡市駿河区豊田3丁目2-15	〒422-8027	TEL.054-285-3201	FAX.054-284-1831
沼津営業所	沼津市若葉町3-10	〒410-0059	TEL.055-923-1377	FAX.055-923-3449
浜松営業所	浜松市東区丸塚町132-1	〒435-0046	TEL.053-463-1701	FAX.053-464-1818
岐阜営業所	岐阜市六条南3丁目7-11	〒500-8358	TEL.058-271-6651	FAX.058-274-7379
大阪支店				
大阪第1・第2営業所	大阪市西区靉本町1丁目11-7(信濃橋三井ビル3F)	〒550-0004	TEL.06-7711-8882	FAX.06-7711-5554
近畿アクアシステム課	大阪市西区靉本町1丁目11-7(信濃橋三井ビル3F)	〒550-0004	TEL.06-7711-8883	FAX.06-7711-5554
大阪開発グループ	大阪市西区靉本町1丁目11-7(信濃橋三井ビル3F)	〒550-0004	TEL.06-7711-8887	FAX.06-7711-5554
大阪環境システム課	大阪市西区靉本町1丁目11-7(信濃橋三井ビル3F)	〒550-0004	TEL.06-7711-8885	FAX.06-7711-5554
大阪施工管理課	大阪市西区靉本町1丁目11-7(信濃橋三井ビル3F)	〒550-0004	TEL.06-7711-8885	FAX.06-7711-5554
大阪産業システム課	大阪市西区靉本町1丁目11-7(信濃橋三井ビル3F)	〒550-0004	TEL.06-7711-8884	FAX.06-7711-5554
ソリューション技術大阪C	大阪市西区靉本町1丁目11-7(信濃橋三井ビル3F)	〒550-0004	TEL.06-7711-8886	FAX.06-7711-5554
南大阪営業所	堺市北区百舌鳥梅町3丁目47-1(グレース中百舌鳥トキワ2A号室)	〒591-8032	TEL.072-253-4391	FAX.072-253-6966
滋賀営業所	守山市守山2丁目16-38-103	〒524-0022	TEL.077-583-3666	FAX.077-583-3685
京都営業所	京都市伏見区竹田中川原町359番地(TMKビル 1F)	〒612-8412	TEL.075-647-1550	FAX.075-647-1537
神戸営業所	神戸市中央区多聞通2丁目4-4(ブックローン神戸ビル 7F)	〒650-0015	TEL.078-382-1991	FAX.078-382-1993
姫路営業所	姫路市栗山町111	〒670-0954	TEL.079-281-5511	FAX.079-281-1487
中国支店				
広島営業所	広島市西区三篠町3-12-21(第2ベルビニ三篠 1F)	〒733-0003	TEL.082-537-0660	FAX.082-537-0678
福山営業所	福山市御幸町森脇337-2	〒720-0003	TEL.084-961-0222	FAX.084-961-0211
米子営業所	米子市上福原5丁目1-50	〒683-0004	TEL.0859-32-2970	FAX.0859-32-2971
岡山営業所	岡山市北区上中野2丁目24-14	〒700-0972	TEL.086-241-4221	FAX.086-241-4230
四国支店				
高松営業所	高松市東八世町4-5	〒761-8054	TEL.087-867-4040	FAX.087-867-4042
松山営業所	松山市朝生田町2丁目1-33	〒790-0952	TEL.089-935-4335	FAX.089-935-4331
九州支店				
福岡第1・第2営業所	福岡市博多区山王1丁目6-3	〒812-0015	TEL.092-474-7161	FAX.092-474-7167
北九州営業所	北九州小倉北区中井5丁目11-13	〒803-0836	TEL.093-571-5731	FAX.093-591-0192
久留米営業所	久留米市山川追分1丁目4-24	〒839-0814	TEL.0942-88-5825	FAX.0942-88-5823
大分営業所	大分市仲西町1丁目10-15	〒870-0135	TEL.097-551-1857	FAX.097-552-0589
熊本営業所	熊本市東区上南郡2丁目7番12号	〒861-8010	TEL.096-380-8388	FAX.096-380-1795
長崎営業所	長崎市大橋町7-5(横山ビル 1F)	〒852-8134	TEL.095-848-2221	FAX.095-848-5137
宮崎営業所	宮崎市大字芳土870	〒880-0123	TEL.0985-39-1577	FAX.0985-39-1089
鹿児島営業所	鹿児島市荒田2丁目59-11	〒890-0054	TEL.099-253-4321	FAX.099-253-4325
沖縄営業所	那覇市壺川2-1-5	〒900-0025	TEL.098-851-9591	FAX.098-851-9593
●駐在所	長野、徳島、高知、山口			

修理・サービスのご利用は最寄りの支店・営業所へご連絡ください。

テラルテクノサービス株式会社