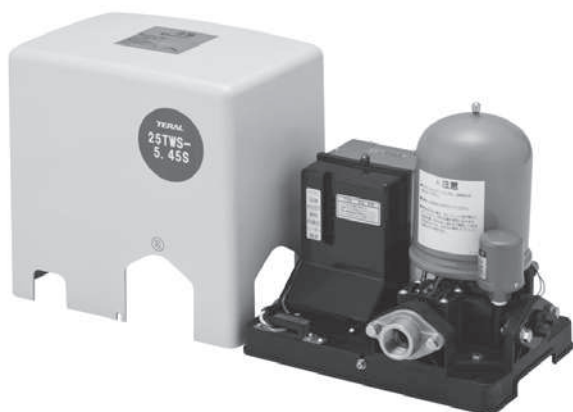


# HOME PUMP TWS形 〈深井戸用定圧給水式〉

この説明書と保証書は必ずエンドユーザー様へ渡してください。



地上部分  
(地上ユニット)



水中部分

家庭ポンプをお買いあげいただきまして、まことにありがとうございました。

ご使用前に、この取扱説明書・据付説明書をよくお読みになり正しくお使いください。

お読みになった後は大切に保管して下さい。

## ご注意

このポンプは **水中部分** と **地上部分** が別梱包になっておりますので、それぞれを荷解きされましたら製品をお確かめください。また万一輸送中の破損などがありましたらなるべくはやくお求めの販売店にご連絡されるようお願いいたします。砂によるポンプの故障(羽根車の摩耗・モートルの拘束・流量スイッチの誤動作等)につきましては責任を負いかねますので、揚水中砂上がりのないよう十分注意してください。

## 目次

取扱説明	お客様用
安全上のご注意	1
正しくお使いいただくためのお願い	4
各部のなまえとはたらき	5
故障かな?と思ったときには	6
工事説明	販売店(工事店)様用
安全上のご注意	7
自動運転の概要	10
配管工事	11
据付け上のお願い	12
配線工事	13
凍結防止について	14
減圧弁とストレーナについて	15
配線図	16
試運転	17
ポンプに異常がおこった時は	18
消耗部品	19
標準仕様	20

# 安全上のご注意 必ずお守りください

お使いになる人や他の人への危害、財産への損害を未然に防止するため、必ずお守りいただくことを、次のように説明しています。

■表示内容を見逃して誤った使い方をしたときに生じる危害や損害の程度を、次の表示で区分し、説明しています。



**警告**

この表示の欄は、「死亡または重傷などを負う可能性が想定される」内容です。



**注意**

この表示の欄は、「傷害を負う可能性または物的損害のみが発生する可能性が想定される」内容です。

■お守りいただく内容の種類を、次の絵表示で区分し、説明しています。(下記は、絵表示の一例です)



このような絵表示は、してはいけない「禁止」内容です。



このような絵表示は、必ず実行していただく「強制」内容です。



**警告**

**絶対に分解したり、修理・改造はしない**



発火したり、異常動作してけがの原因になります。

分解禁止

●修理は販売店(工事店)にご相談ください。

**ぬれた手で電源プラグを抜き差ししたり、漏電しゃ断器を操作しない**



感電の原因になります。

禁止

**電源コードや電源プラグが傷んだり、コンセントの差し込みがゆるいときは使用しない**



火災・感電の原因になります。

禁止

●販売店(工事店)に修理を依頼してください。

**電源コードを傷つけない、また、無理な力をかけたり、たばねたりしない**



火災・感電の原因になります。

禁止

**電源コードに重いものをのせたり、はさみこんだり、延長、並びに加工したりしない**



電源コードが破損し、火災・感電の原因になります。

禁止

**水抜き時以外は、地上ユニットカバーをはずさない**



地上ユニット内に雨水やほこりが入り、絶縁劣化などで感電や火災の原因になります。

禁止

●水抜きについては14ページをご参照ください。

**地上ユニットカバー内部に物を入れない**



過熱による発火で火災の原因になります。

禁止

## 警告

凍結防止のために、地上ユニットに毛布などをかぶせない。



禁止

過熱による発火で火災の原因になります。

●凍結防止については14ページをご参照ください。

清水以外の液体(塩水・油・化学薬品など)や、40℃以上の温水には使用しない



禁止

爆発、火災や、腐食による事故の原因になります。

お手入れ・点検のときは必ず電源プラグを抜くか漏電しゃ断器を切ってください



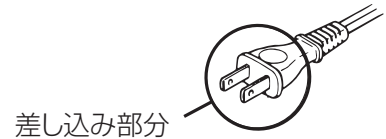
電源プラグを抜く

感電やけがの原因になります。

電源プラグの差し込み部分のほこりは取り除いてください。(電源プラグ付のみ)



火災の原因になります。



水中ケーブルを傷つけない、また無理な力をかけたり、たばねたりしない



禁止

火災・感電の原因になります。

水中ケーブルや地上配線が傷んだときは使用しない



禁止

火災・感電の原因になります。

●販売店(工事店)に修理を依頼してください。

水中ケーブルや地上配線に重いものをのせたり、はさみこんだり、加工したりしない



禁止

水中ケーブルや地上配線が破損し、火災・感電の原因になります。

締切運転を10分以上しない



禁止

高水温となり、感電・けがや事故の原因になります。

泥中運転をしない



禁止

感電やけがの原因になります。

お手入れ・点検のときは必ず電源を切ってください



感電やけがの原因になります。

# 安全上のご注意

必ずお守りください

## ⚠ 注意

地上ユニットに乗ったり、物を置いたりしない



禁止

事故の原因になることがあります。

気中運転(水に没していない状態での運転)は絶対にしない



禁止

過熱による発火で火災の原因になることがあります。

- 水が出ない場合は、すぐに電源プラグを抜くか漏電しゃ断器を切って販売店(工事店)にご相談ください。

減圧弁の圧力調整ねじをはずしたりさわったりしない



接触禁止

事故の原因になることがあります。

- 減圧弁については15ページをご参照ください。

長期間使用しないときは、必ず電源プラグをコンセントから抜くか、漏電しゃ断器を切にし、必ず水抜きを行ってください



電源プラグを抜く

絶縁劣化による感電や、漏電による火災の原因になることがあります。また、凍結による事故の原因になることもあります。

- 水抜きについては14ページをご参照ください。

動かなくなったり異常がある場合は、すぐに電源プラグをコンセントから抜くか漏電しゃ断器を切にしてください



電源プラグを抜く

感電や漏電・ショートなどによる火災の原因になることがあります。

- お買い上げの販売店(工事店)に必ず修理・点検をご依頼ください。

アキュムレータの給気弁キャップをはずしたり、給気弁にさわったりしない



接触禁止

内部封入気体が抜けると始動・停止がひんぱんになり事故の原因になることがあります。

- ひんぱんに始動・停止を繰り返す場合は、販売店(工事店)にご相談ください。

プリント基板部の放熱器(アルミ)や、保温ヒータに触れない



接触禁止

高温となりますので、触るとやけどの原因となります。

# 正しくお使いいただくためのお願い

- 3～4日間以上、水を使用されなかった場合は、じゃ口を開き、しばらく水を出してからご使用ください。  
(ポンプ部内の水がにごっていることがあります。)
- 減圧弁のストレーナは、月1回程度必ず掃除してください。  
(減圧弁のストレーナについては15ページをご参照ください。)
- 水量調整後は、仕切弁を開閉しないようにご使用ください。
  - 開けすぎると、水がにごったり砂が混入することがあります。
- 砂の多い井戸では、羽根車の摩耗・砂詰りなどで吐出し量が急減します。
  - 販売店(工事店)にご相談ください。
- 長期間使用しないときは、定期的(月1回程度)に運転をしてください。
- 保守安全上定期的(月1回程度)に、絶縁抵抗や運転状態(電流・振動吐出し量など)の点検をおすすめします。
  - 販売店(工事店)にご相談ください。

## 設置に関して販売店(工事店)に必ず確認してください。

屋内設置の場合は必ず水漏れ対策が行われていますか？

- 修理・点検時や万一の故障のとき水が出ますと周囲や階下などが水びたしになり、大きな補償問題になることがあります。

アースを確実に取り付け、専用の漏電しゃ断器が取り付けられていますか？

- 故障や漏電のときに感電する恐れがあります。(アースの取り付けは、法律で義務づけられています。)

アース線をガス管や水道管に接続していませんか？

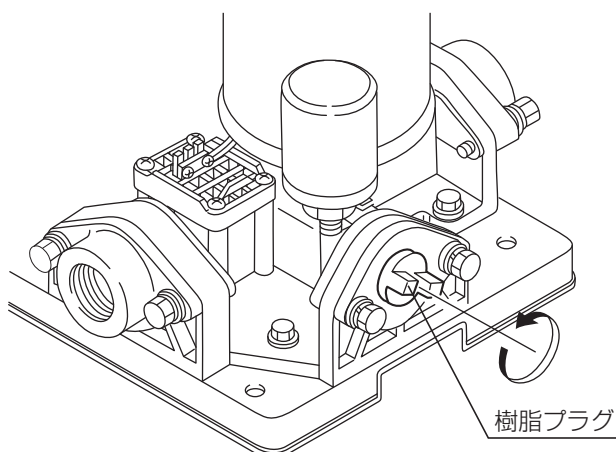
- 爆発・感電の原因になります。

地上ユニットおよび配管の凍結防止は行われていますか？

- 冬季は、暖かい地方でも、思いがけない寒波のためポンプや配管が凍結し、破損することがあります。

## 長期間ポンプを使用しない場合は、水抜きを行ってください。

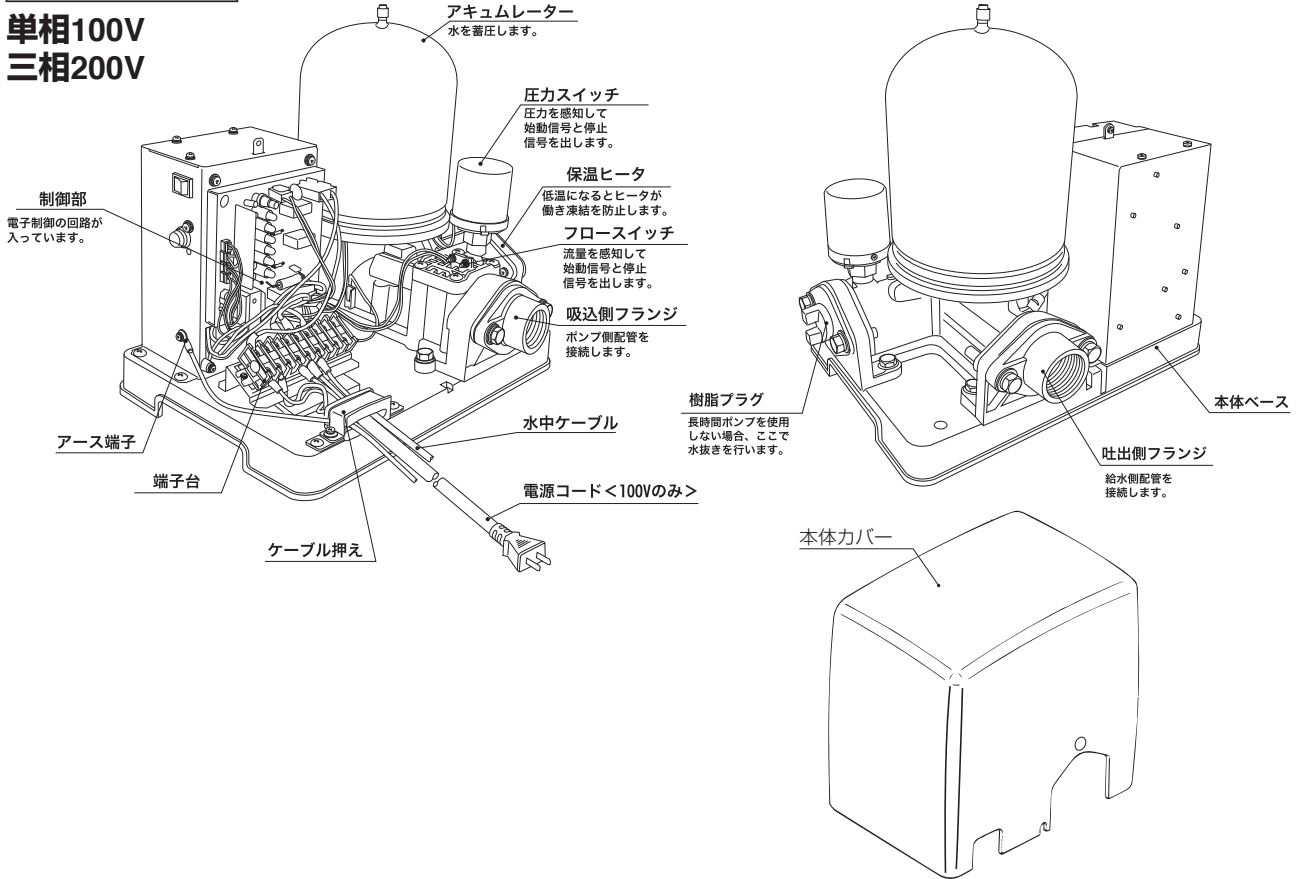
- 電源プラグをコンセントから抜くか、漏電しゃ断器を切にしてからじゃ口を開く。
- じゃ口より水が出なくなったら樹脂プラグをはずす。
- 水抜きが終わったら、樹脂プラグを元通りに取り付ける。  
※再運転の際は電源を入れてください。



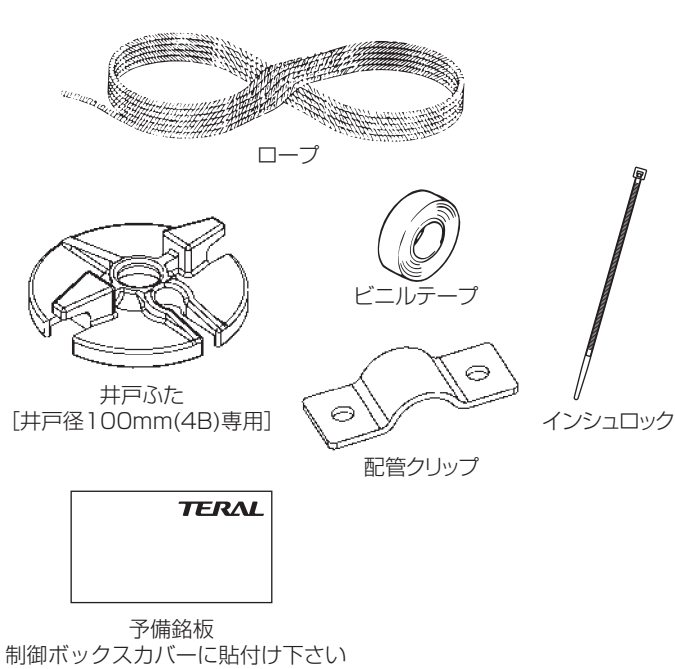
# 各部のなまえとはたらき

## 地上ユニット

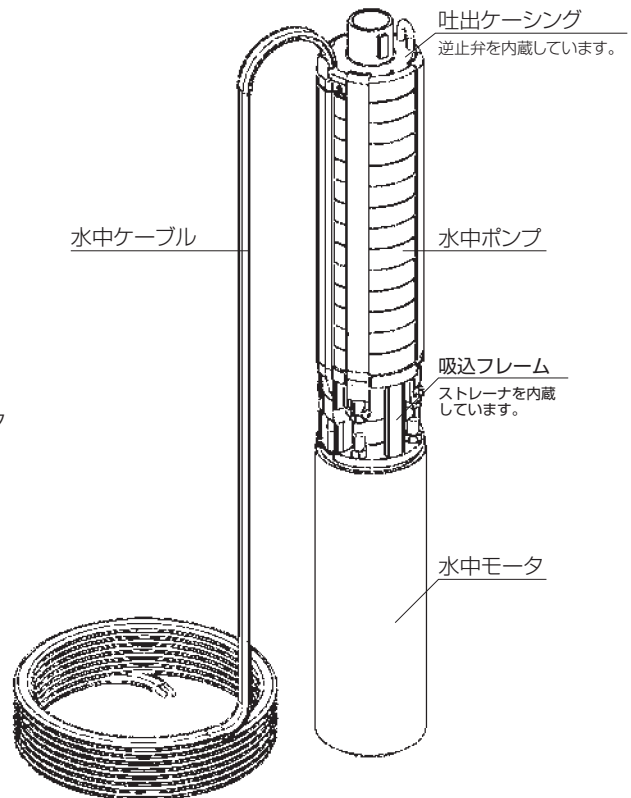
単相100V  
三相200V



## 付属品



## 水中ポンプ





# 故障かな？と思ったときには

下記の表に従って調べていただき、なお異常のある場合は販売店(工事店)に連絡してください。

症 状	原 因	処 置
水が出ない	●電源プラグが抜けているか、漏電しゃ断器が切れていませんか？	●電源プラグをコンセントにさし込むか、漏電しゃ断器を入れてください。
水が出ない、または水量が少ない	●配管途中のバルブは完全に開いていますか？ ●減圧弁のストレーナがつまっていますか？	●バルブを完全に開いてください。 ●ストレーナを掃除してください。(15ページをご参照ください。)
水を使用しないのにポンプが始動・停止する	●じゃ口より水が漏れていませんか？	●じゃ口を完全に閉じてください。
水をわずかに使用しただけでポンプがひんぱんに始動・停止する	●アキュームレータ内の封入気体の減少や破損が考えられます。	●販売店(工事店)に連絡してください。
空気混じりの水が出る、または水が脈打つ	●井戸の濁水(水位低下)が考えられます。	●販売店(工事店)に連絡してください。
ポンプがひんぱんに始動・停止する	●ボールタップから水が漏れていませんか？	●販売店(工事店)に連絡してください。

# 安全上のご注意 必ずお守りください

お使いになる人や他の人への危害、財産への損害を未然に防止するため、必ずお守りいただくことを、次のように説明しています。

■表示内容を見逃して誤った使い方をしたときに生じる危害や損害の程度を、次の表示で区分し、説明しています。



## 警告

この表示の欄は、「死亡または重傷などを負う可能性が想定される」内容です。



## 注意

この表示の欄は、「傷害を負う可能性または物的損害のみが発生する可能性が想定される」内容です。

■お守りいただく内容の種類を、次の絵表示で区分し、説明しています。(下記は、絵表示の一例です)



このような絵表示は、してはいけない「禁止」内容です。



このような絵表示は、必ず実行していただく「強制」内容です。



## 警告

アース線をガス管や水道管に接続しない



爆発・感電の原因になります。

禁止

ぬれた手で電源プラグを抜き差ししたり、漏電しゃ断器を操作しない



感電の原因になります。

禁止

電源は指定電圧以外では使用しない



火災・感電の原因になります。

禁止

地上ユニットカバー内部に物を入れない



過熱による発火で、火災の原因になります。

禁止

凍結防止のために、地上ユニットに毛布などをかぶせない



過熱による発火で、火災の原因になります。

禁止

●凍結防止については14ページをご参照ください。

清水以外の液体(塩水・油・化学薬品など)や、40℃以上の温水には使用しない



爆発・火災や、腐食による事故の原因になります。

禁止

電源コードや電源プラグに傷がある場合、またはコンセントの差し込みがゆるいときは使用しない



火災・感電の原因になります。

禁止

●ご購入先又は、弊社営業所にご相談ください。

電源コードを傷つけない、また、無理な力をかけたり、たばねたりしない



火災・感電の原因になります。









禁止



# 安全上のご注意

必ずお守りください

## 警告

<p>電源コードに重いものをのせたり、はさみこんだり、延長並びに加工したりしない</p>  <p>電源コードが破損し、火災・感電の原因になります。</p> <p>禁止</p>	<p>アース工事は必ず電源プラグを抜くか、漏電しゃ断器を切ってください</p>  <p>感電の原因になります。</p> <p>禁止</p>
<p>余分な水中ケーブルは、切断してください</p>  <p>火災や漏電の原因になります。</p> <p>●配線工事は電気工事士の方が行ってください。</p>	<p>漏電しゃ断器を必ず取付けてください</p>  <p>故障や漏電のときに感電の原因になります。(漏電しゃ断器の取付けは、法律で義務づけられています。)</p> <p>●万一漏電が起こった場合、直ちに電気を切って感電を防止します。</p>
<p>アースは必ず取り付けてください [D種接地工事(旧第3種接地工事)]</p>  <p>故障や漏電のときに感電の原因になります。(アース線の取付けは、法律で義務づけられています。)</p> <p>アース線接続</p> <p>●アース線をアース端子に接続し、アース棒を地中に埋めてください。 ●アース工事は電気設備技術基準に基づき、電気工事士の方が行ってください。</p>	<p>据付け工事は安全確実に行ってください</p>  <p>ポンプの落下等により事故の原因になることがあります。また工事に不備がある場合、水漏れや、感電、火災の原因になります。</p> <p>●据付け・配管工事は専門業者の方が行ってください。</p>
<p>配線工事は、電気設備技術基準や内線規程に従い、安全・確実に行ってください</p>  <p>誤った配線工事は、感電や火災の原因になります。</p> <p>●配線工事は電気工事士の方が行ってください。</p>	<p>水中ケーブルを傷つけない。また、無理な力をかけたり、たばねたりしない</p>  <p>火災・感電の原因になります。</p> <p>禁止</p>

## ⚠ 注意

気中運転(据付前や水没していない状態での運転)は絶対にしない



禁止

過熱による発火で火災の原因になることがあります。

減圧弁の圧力調整ねじをはずしたりさわったりしない



接触禁止

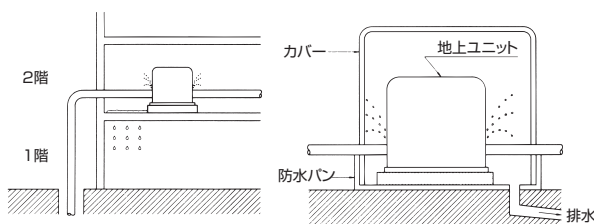
事故の原因になることがあります。

●減圧弁については15ページをご参照ください。

地上ユニットは屋外に設置してください。また、屋内設置される場合は必ず水漏れ対策を行ってください



修理・点検時や万一の故障のときに水が出ますと、周囲や階下などが水びたしになり、大きな補償問題になることがあります。



### 水漏れ対策例

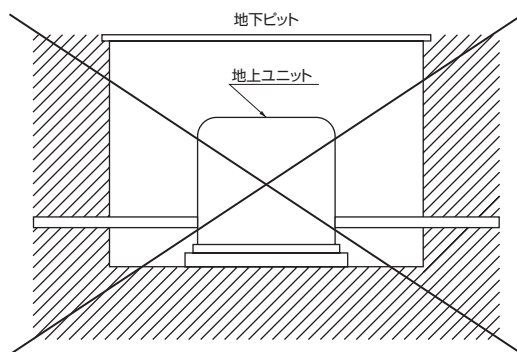
- 防水パン・カバーなどで、噴き出した水が必ず排水できるようにしてください。
- カバーは風通しのできる構造にしてください。

地上ユニットの地下ピットへの設置は避けてください



禁止

結露や水没で、漏電や故障の原因になります。



プリント基板部の放熱器(アルミ)や、保温ヒータに触れない



接触禁止

高温となりますので、触るとやけどの原因となります。

自然水位の高い井戸に設置する場合は、減圧弁を設けてください



事故の原因になることがあります。

- 減圧弁の必要な自然水位は、ポンプ機種によって異なりますので19～20ページの仕様表をご参照ください。

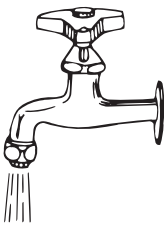
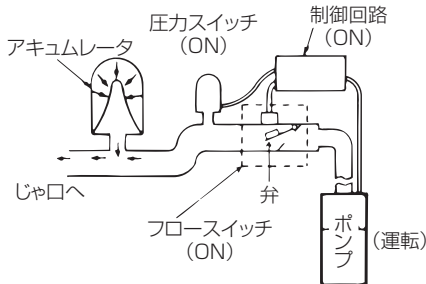
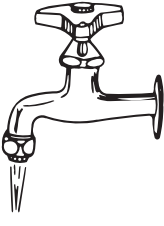
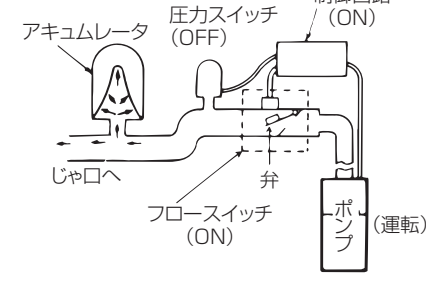
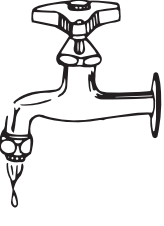
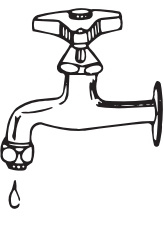
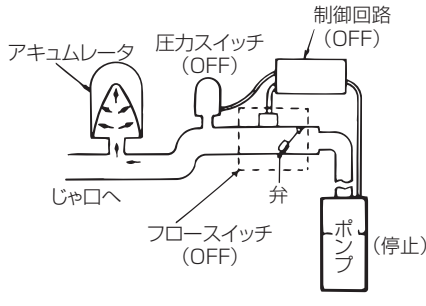
ポンプの揚水管に塩ビ管を使用する場合は、ロープ等で固定してください



落下事故の原因になります。

# 自動運転の概要

次のようなしくみで自動運転します。

じゃ口	アキュムレータ	圧力スイッチ	フロースイッチ	ポンプ	運転のしくみ
<p>開く</p> 	縮小	ON	ON	運転	<p>じゃ口を開くとアキュムレータ内の蓄圧水が放出され、配管内の圧力が下がり圧力スイッチがON信号を出します。その信号で、制御回路が働き、ポンプが始動します。ポンプが送水すると、フロースイッチ内部の弁が水流により押し上げられフロースイッチがON信号を出します。</p> 
<p>絞る (約2ℓ/min以上)</p> 	膨張	OFF	ON	運転	<p>じゃ口を絞る(約2ℓ/min以上)と、配管内部の圧力が上がり、圧力スイッチはOFFとなりますが、フロースイッチがONの間は運転を続けます。</p> 
<p>さらに絞る (約2ℓ/min以下)</p> 	膨張	OFF	OFF	停止	<p>約2ℓ/min以下に絞るとフロースイッチ内の弁が下がって、フロースイッチがOFF信号を発生し、制御回路から停止信号が出て約30秒後にポンプが停止します。約2ℓ/min以下で給水を続けると、アキュムレータ内の圧力が下がり圧力スイッチからON信号が出てポンプが始動します。ポンプの始動によりフロースイッチがON状態になりますが、まもなくOFF状態になり、その後は始動・停止を繰り返します。</p>
	縮小 膨張	ON OFF	ON OFF	運転 停止	
<p>閉じる</p> 	膨張	OFF	OFF	停止	<p>じゃ口を閉じると、圧力スイッチおよびフロースイッチが共にOFF状態となり、約30秒後にポンプは停止します。</p> 

# 配管工事

## ■ポンプ配管工事

- 井戸掃除(井戸さらい)を十分に行ってからポンプを据付けてください。
- ポンプの吐出側には、バルブ(仕切弁)を取り付けてください。(修理・点検の際に必要です。)
- 配管は規定の管径のものをご使用ください。

## 警告

### 据付け配管工事は、安全・確実に行ってください



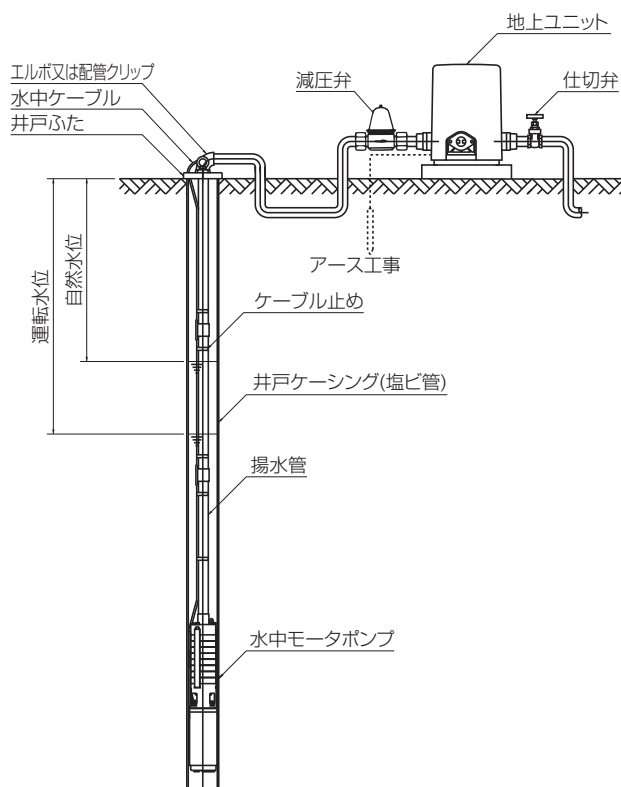
ポンプの落下等により、事故の原因になることがあります。また工事に不備がある場合、水漏れや、感電・火災の原因になります。

- 据付け・配管工事は専門業者の方が行ってください。

## お願い

- 揚水管には配管用鋼管をご使用ください。塩ビ管の場合は必ず標準付属のロープをご使用ください。ロープは据付後2~3日すると伸びますので、締め直してください。
- ホースなどの可撓性のある揚水管は、水中ケーブルの断線の原因になりますので使用しないでください。
- 塩ビ管の接着剤は余分に塗り過ぎないでください。
- シールテープが配管内に残らないようにご注意ください。
- モータ部、ポンプ部ともていねいに扱ってください。転落・落下などには特にご注意ください。
- 冬の凍結防止のため配管はなるべく地下に埋設してください。ただし土を覆う前に試運転し水漏れの有無を確かめてください。地下に埋設できないときは保温工事をしてください。(凍結防止については14ページをご参照ください。)

## ■地上ユニット据付工事下図に据付例を示します。



## 注意

### 自然水位の高い井戸に設置する場合は、減圧弁を設けてください。



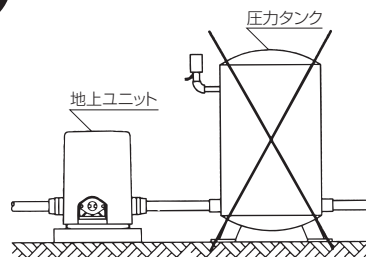
事故の原因になることがあります。

- 減圧弁の必要な自然水位はポンプの機種によって異なりますので、19~20ページの仕様表をご参照ください
- 設置される場合は必ずオプション設定の減圧弁をご使用ください。

### 地上ユニットの吐出側に、大型の圧力タンクを設置しないでください。



事故の原因になることがあります。



- 既に設置されている場合も、必ず撤去してください。
- 塩ビ管の場合はVP管をお使いください。(三相200V機種は塩ビ管の使用は出来ません。)

# 据付け上のお願ひ

## ■ポンプ据付け位置

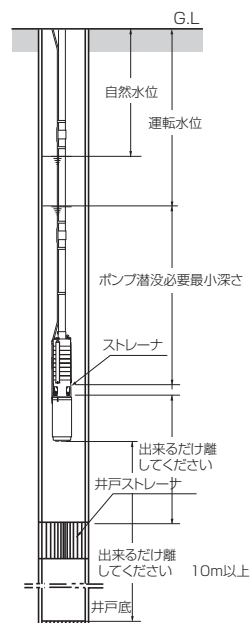
ポンプの吸込口を井戸ストレーナの近くに設置すると、多量の砂を吸込み、ポンプの寿命を縮めるばかりでなく、事故の原因になります。ポンプはできるだけ井戸ストレーナより上方に離して据付けてください。井戸ストレーナが2ヶ所以上あって中間に据付けなければならない場合は中央よりやや下方に設置してください。次に井戸底からのポンプの位置は、出来るだけ離してください。長期間ご使用の間に、井戸底には泥、砂が溜り、ポンプが埋まるおそれがあります。

## ■井戸掃除の徹底

井戸掃除は必ず行ってください。掃除の行っていない井戸には、多量の砂がたまっておりそのままポンプを据付けますと、短時日のうちに事故を発生することになります。空気圧機、掃除用ポンプ(新たに据付けるポンプより能力の大きいもの。)等を使用して、徹底した除砂を行い細砂の揚らなくなるまで完全に掃除を行ってください。

## ■運転水位

最大水量を吐出した時の井戸の運転水位の調査を十分に行い、この最低運転水位においてもポンプの上部が水面上に露出しないようにします。その深さは、ポンプの吸込口を最低水位よりポンプ潜没必要最小深さ以上深く設置してください。



## ⚠ 注意

気中運転(水に没していない状態での運転)は絶対にしない



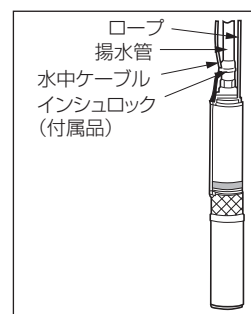
禁止

火災・感電や事故の原因になります。

●水が出ない場合は、すぐに電源を切り、販売店(工事店)にご連絡ください。

## ■水中ケーブルについて

- 据付け前および据付け後は必ず**絶縁抵抗**、**導通**を測定してください。本製品には水中ケーブルとともに厳重な試験検査の上出荷しておりますが、念のため据付け前に傷の有無を調べ、絶縁抵抗を測定してください。また、据付け作業中、**水中ケーブルに傷をつけないよう**にご注意願ひ、据付け後ももう一度絶縁抵抗、導通を測定してください。もし、10MΩ以下の場合は、ご購入先または、弊社営業所へご相談ください。
- 据付けの際、水中ケーブルと井戸ケーシングとの接触をさけ、傷をつけないようにしてください。
- 水中ケーブルは、ポンプ出口部分の揚水管に付属のインシュロックにて、しっかりと固定し、“膨らみ”のないようにしてください。
- 水中ケーブルを固定するため、付属のビニールテープで揚水管に1.5m毎に固定し、ケーブルに張力がかからないようにしてください。



## お願ひ

- 水中ケーブルの絶縁抵抗は必ず測定してください。
- 10MΩ以下の場合は、ご購入先または、弊社営業所へご相談ください。

## ■井戸ふたについて

- 設置面が水平でなかったり凹凸の場合は長い揚水管に無理を生じ振動を起こして故障の原因になります。

## ■仕切弁の取り付けについて

水量調整と今後の点検のため、仕切弁は必ず取り付けてください。なお、吐出し部の重量が異常に吐出し曲管部にかかる場合は配管支持を施してください。

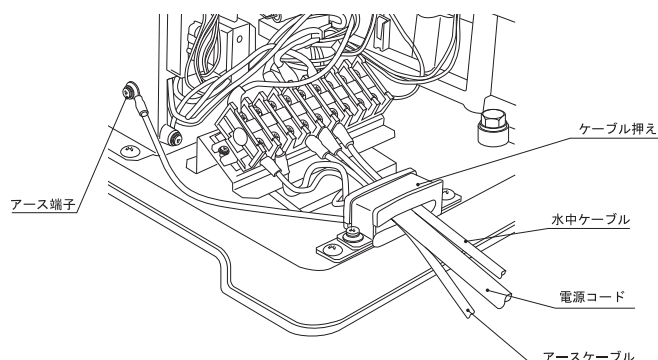
# 配線工事

■万一の感電防止のためアースおよび漏電しゃ断器を必ず取り付けてください。

- アースは電気設備技術基準に基づき、電気工事士の方が行ってください。[D種(旧第3種)接地工事]
- アースは地上ユニットのアース端子に接続し、アース棒を地中に埋めてください。
- 漏電しゃ断器は漏電が起こった場合、直ちに電気を切って感電を防止します。

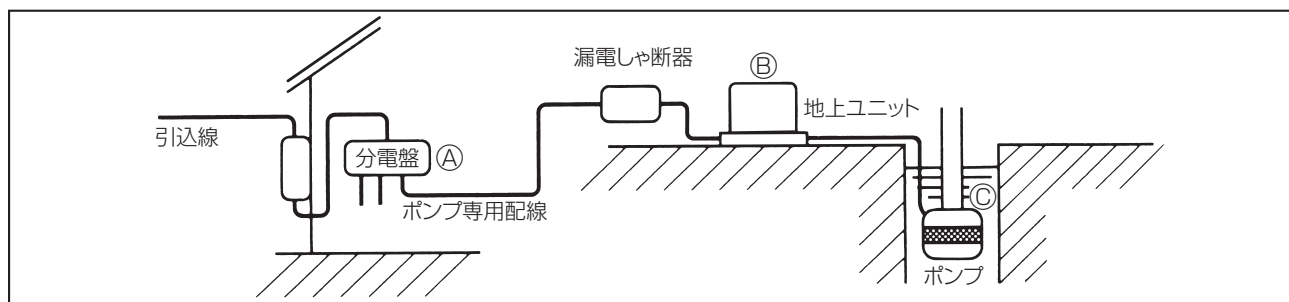
■配線工事は、電気設備技術基準や内線規程に従い、安全・確実に行ってください。

- モータ端子電圧  
 単相100V  
 運転時に白～黒間で95V～110Vであることを確認してください。  
 始動時に88V以上であることを確認してください。  
 三相200V  
 運転時にR-S-T各相間で190V～220Vであることを確認してください。  
 各相の電圧不平衡は±5V以内であることを確認してください。
- 単相100Vの場合、差し込みプラグの相手側コンセントは、15A容量のものをご使用ください。



- 地上ユニットへのケーブル配線は、上図のように、ケーブル押えで固定してください。
- アースケーブルは、電源コードと重ね合わせて固定してください。

■電源ケーブルの選定



●電源ケーブル(A)～(B)

電線の太さ		
15m以内	30m以内	45m以内
3.5mm <sup>2</sup> またはφ2.6mm以上	5.5mm <sup>2</sup> 以上	8mm <sup>2</sup> 以上

●モータからの水中ケーブル継ぎ足し許容長さ(B)～(C)

電源	周波数	モータ出力[kW]	継ぎ足し許容長さ[m]		
			ケーブルサイズ		
			1.25mm <sup>2</sup>	2mm <sup>2</sup>	3.5mm <sup>2</sup>
単相 100V	50Hz	0.25		30	60
		0.35			45
		0.37		30	55
		0.45			45
		0.6			60
三相 200V		0.6	140	217	
単相 100V	60Hz	0.25		30	55
		0.35		30	50
		0.37		30	50
		0.45		30	50
		0.6		30	50
三相 200V		0.6	141	218	

※単相 100V：空白のケーブルサイズは適用できません。



# 凍結防止について (暖かい地方でご使用の場合も必ずお読みください)

冬季は、暖かい地方でも思いがけない寒波のために、地上ユニットや配管が凍結し、破損する場合がありますので、必ず下記の凍結防止を行ってください。

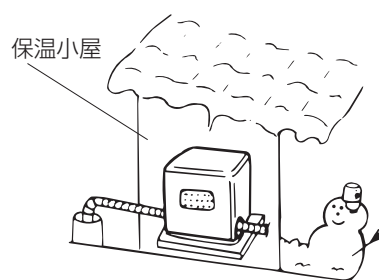
## 保温材による保温

### ■配管の保温

配管の露出部には、フェルトや凍結防止器等をまいて保温し、横引き配管は地中に埋めてください。  
(埋める深さは、各地方の気温や地質によって決めてください。)

### ■地上ユニットの保温

地上ユニットには、外気温が5℃近くになると温度センサーが働き、自動的に保温するヒータ(凍結破損防止装置)を内蔵しています。電源を切ると保温ヒータは動きません。凍結破損する場合がありますので、地上ユニットの水抜きをしない限り電源を切らないでください。外気温が特に低い(無風時で-10℃以下)地方では、この保温ヒータだけでは効果がありませんので、コンクリートブロック等で小屋を造り、内部に保温材を取り付けてください。(風が直接当たる場所では、-10℃以上でも凍結破損する場合があります。)外気温が低くなりますと配管部からも熱が逃げますので、凍結防止には配管部を含めて、その地方に合った対策が必要です。



## お願い

- 小屋には夏期に風通しができるようにしてください。
- 小屋には修理・点検ができるスペースを設けてください。また排水ができるようにしておいてください。

## 警告

凍結防止のために、地上ユニットに毛布をかぶせない



禁止

過熱による発火で火災の原因になります。

## 注意

長期間使用しないときは、必ず電源プラグをコンセントから抜くか漏電しゃ断器を切にし、必ず水抜きを行ってください

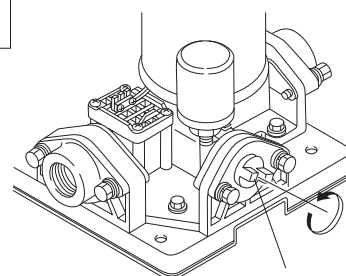


電源プラグを抜く

絶縁劣化による感電や、漏電による火災の原因になることがあります。また、凍結による事故の原因にもなります。

## 水抜きによる凍結防止(長期間ポンプを使用しない場合)

- ①電源プラグをコンセントから抜くか、漏電しゃ断器を切にしてからじゃ口を開く
- ②じゃ口より水が出なくなったら、樹脂プラグをはす。
- ③水抜きが終わったら樹脂プラグを元どおりにしっかりと締めておく。  
※再運転の際は、電源を入れてください。



樹脂プラグ

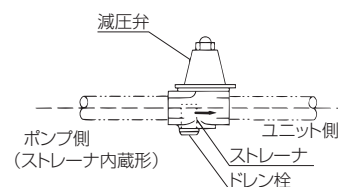
## お願い

- 水抜きによる凍結防止については、お客様にご説明ください。

# 減圧弁とストレーナについて

減圧弁は、水中ポンプを自然水位の高い井戸でお使い頂く場合に使用するものです。

- 19～20ページの仕様表の「減圧弁が必要な自然水位」に該当する場合には必ず当社専用(オプション品)の減圧弁をご使用ください。
- 減圧弁は、吐出し側の圧力が0.36MPa又は0.30MPa以下となるように設定しています。
- 減圧弁には吸込口下部(右図参照)に異物除去のためストレーナが組み込まれています。異物侵入によりストレーナが詰まると、性能低下を来たしますので据付け初期に点検し、あとは1カ月に1回程度点検してください。
- 点検される場合は電源を切り、じゃ口から水が出なくなることを確認して減圧弁のドレン栓をゆるめて、ストレーナを取り出してください。
- ストレーナを水洗いし、元通り組込んでから運転してください。

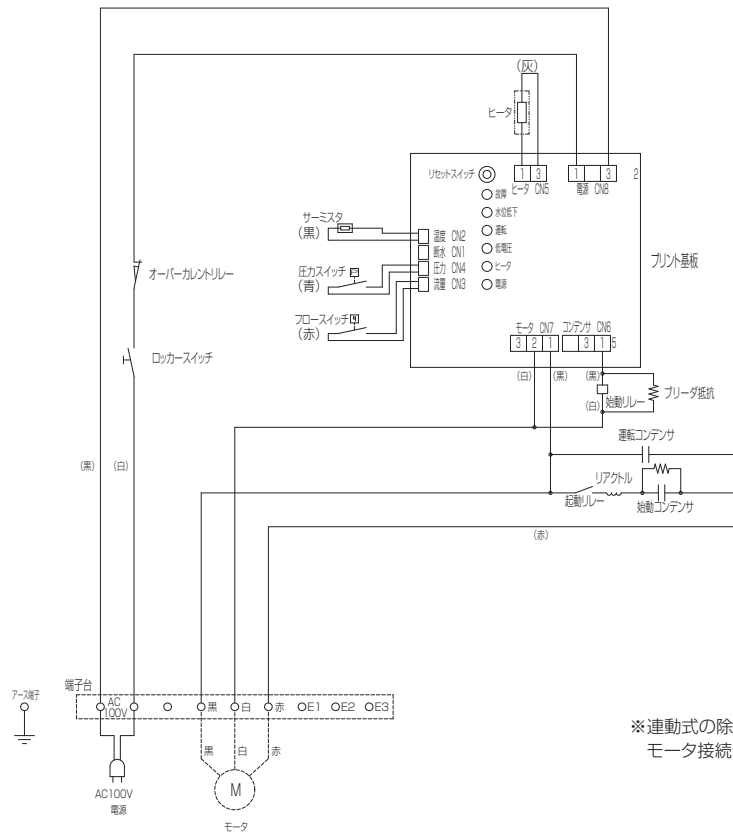


## お願い

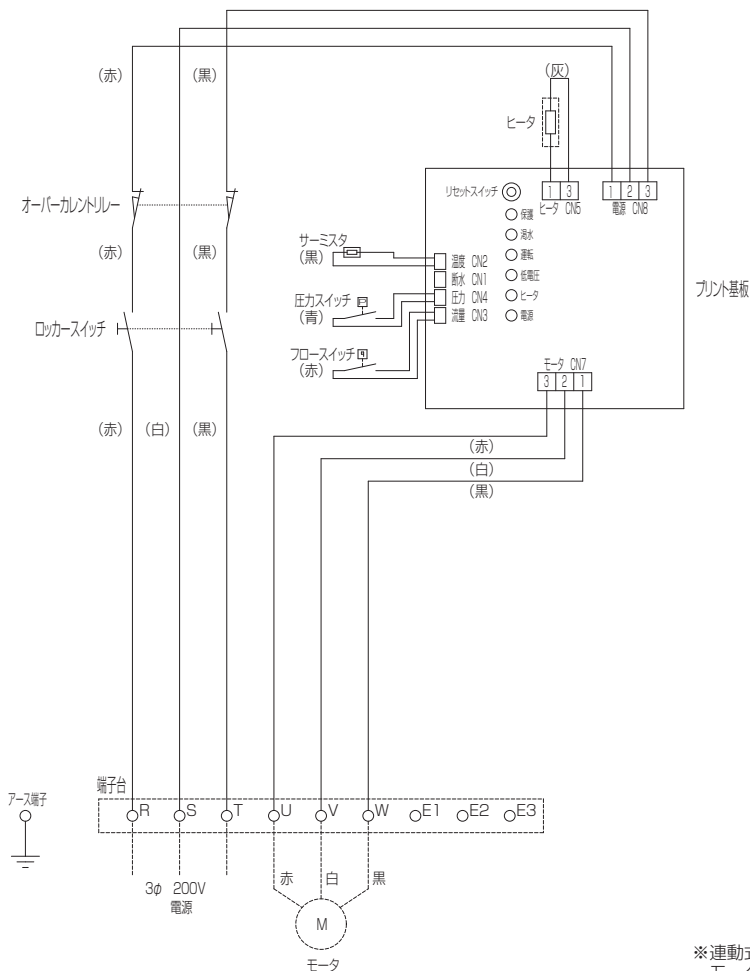
- ストレーナの掃除についてはお客様にご説明ください。

# 配線図

## 単相100V



## 三相200V

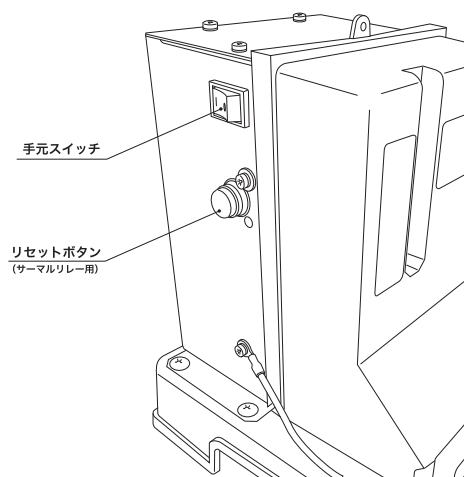


# 試運転

- ①地上ユニットカバーをはずす。
- ②吐出側配管のバルブ(仕切弁)、およびじゃ口を1カ所開く。
- ③手元スイッチが「停止」になっていることを確認の上、さし込みコンセントを差し込むか、漏電しゃ断器を入れる。(出荷時は「停止」状態で出荷されております。)
- ④スイッチを運転にする。
- ⑤じゃ口より水が出はじめたら、じゃ口を数回開閉し、ポンプが運転・停止することを確認する。
- ⑥地上ユニットカバーを取り付ける。

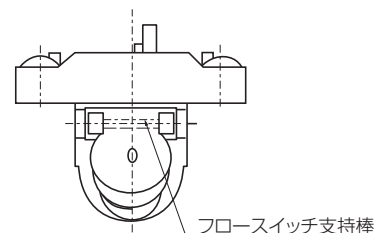
## お願い

- 水に砂やにごりがある場合は、これがなくなるまで停止させずに運転を続けてください。
- 仕切弁はいきいきに開放しないでください。初めから多量の水を出しますと砂も多量に吸いあげる恐れがあり、故障の原因になります。
- 低揚程で使用されますと、ポンプ、モータ部に異常をきたし事故の原因になることがあります。事故防止のため21ページの「最低運転揚程」を厳守して頂き正しくお使いください。



■蛇口を開閉してもポンプが停止しなかったり、あるいは運転・停止を激しく繰り返す時はフローズスイッチ部を分解して、内部を点検し、接着剤やシールテープ等の異物があれば取除いてください。

■フローズスイッチ部を分解した場合、再組立時にフローズスイッチ支持棒が外れる場合があります。必ずフローズスイッチ支持棒が正常であることを確認の上組み立ててください。フローズスイッチ支持棒が外れると誤動作を起こします。



## ⚠ 注意

### 地上ユニットに水をかけない



感電の原因になることがあります。

禁止

### 気中運転(水が出ない状態での運転)は絶対にしない



過熱による発火で火災の原因になることがあります。

禁止

### 制御ボックスカバー取付時にケーブルを挟み込まない



基板のリセットボタン、ランプ類に干渉させないで下さい。誤作動の原因となります。

禁止

# ポンプに異常がおこった時は

ポンプに異常がおこった時は、右図のいずれかのランプが点灯するか、サーマルプロテクターが動作します。異常が発生した場合は、下記の要領で復帰させてください。

## ■低電圧ランプが動作した場合

運転時の電圧が低い場合に点灯します。規定の電圧を印可することにより自動的に復帰します。電圧が正常にもかかわらず、低電圧ランプがひんぱんに点灯する場合は、電源を切りご購入先または、弊社営業所へご相談ください。

## ■地上ユニットのサーマルリレーが動作した場合

ポンプが過負荷になった場合に動作します。作動後5分以上経過してから、右図のリセットボタンを押して復帰させてください。サーマルリレーがひんぱんに動作する場合は、電源を切りご購入先または、弊社営業所へご相談ください。

## ■モータ内蔵のサーマルプロテクターが動作した場合

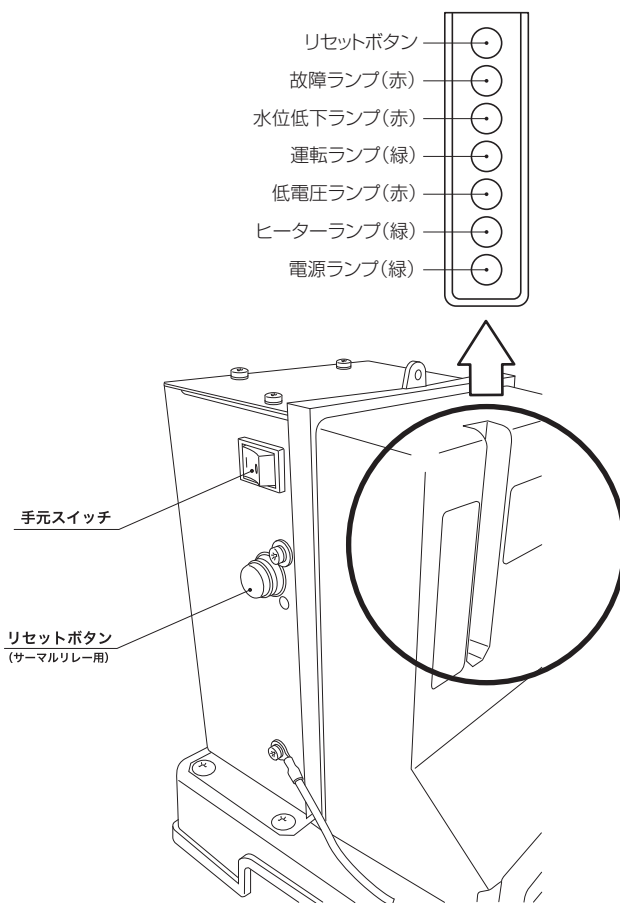
モータ内部の温度が異常に上昇すると、モータが停止します。(運転ランプが点灯しているにもかかわらず水が出ない)温度が下がると、自動的に復帰しますが、ポンプは始動しない場合があります。この場合、電源プラグをコンセントから抜くか、漏電しゃ断器を切にし、10分間以上経過してから電源を再投入してください。モータ内蔵のサーマルプロテクターがひんぱんに動作する場合は、ご購入先または、弊社営業所へご相談ください。

## ■水位低下ランプが点滅・点灯した場合

井戸水位が低下すると水位低下ランプが点滅・点灯します。水位低下ランプ点滅時は、10分間停止後、運転を再開します。この時、井戸水位が復帰すれば、水位低下ランプが消灯し、通常の運転状態に戻ります。水位が復帰していない場合、水位低下ランプを再度点滅させ、ポンプを停止します。(リトライ動作)リトライ動作を5回繰り返すと、水位低下ランプが点灯して、ポンプ停止状態を維持します。水位低下ランプが点灯している場合は、ポンプは運転しませんので、リセットボタンを押すか電源を入れ直して下さい。井戸水位が正常にもかかわらず、水位低下ランプがひんぱんに点滅・点灯する場合は、電源を切りご購入先または弊社営業所へご相談下さい。

## ■故障ランプが点滅・点灯した場合

ポンプ故障時に点滅・点灯します。故障ランプが点滅時は、2分間停止後、自動で運転を再開します。故障ランプ点灯時は、自動で運転を再開しません。故障原因は、モータ内部温度の異常上昇、ポンプ・ロック等が考えられます。故障ランプが点灯した場合は、電源を切り、ご購入先または弊社営業所へご相談して下さい。



## ■全てのランプが点灯しない場合

- (1) 電源が供給されているか確認して下さい。
- (2) 手元スイッチが「切」になっていないか確認して下さい。
- (3) リセットスイッチが押された状態になっている可能性があります。リセットスイッチを確認して下さい。

# 消耗部品

下表の部品は消耗部品です。  
 交換時期の目安を参考にして部品を交換ください。  
 取扱液質、運転条件、設置環境により、交換時期は、大きく変わりますので、ご了承ください。

	部品名	交換時期の目安	状態の目安
地上ユニット	圧力タンク	3年	始動頻度が多くなった時
	圧力スイッチ	3年	動作が不確実になった場合
	フロースイッチ	3年	動作が不確実になった場合
	フロースイッチ用Oリング	随時	分解、点検時
	逆止弁付小判パッキン(相フランジ用)	3年	動作が不確実になった場合
	小判パッキン(相フランジ用)	随時	分解、点検時
水中ポンプ	すべり軸受メタル	随時	磨耗が激しい時
	スリーブ(軸受)	随時	磨耗が激しい時
	羽根車	随時	磨耗が激しい時
	ライナリング	随時	性能ダウンした時
	中間ブッシュ	随時	磨耗が激しい時
	ケーシング	随時	磨耗が激しい時



# 標準仕様：50Hz

項目	電源														三相 200V		
	単相 100V														三相 200V		
	25TWS-5.25S-8	25TWS-5.35S-8	25TWS-5.37S-9	25TWS-5.37S-7H	25TWS-5.37S-7J	25TWS-5.37S-11	25TWS-5.45S-9H	25TWS-5.45S-11	25TWS-5.45S-9J	25TWS-5.6S-15	25TWS-5.6S-11	25TWS-5.6S-11	25TWS-5.6S-11	25TWS-5.6S-11	25TWS-5.6S-11	25TWS-5.6S-11	25TWS-5.6S-11
液質・許容液温	清水・40℃(モータ通過最低流速：4.5m/min)																
pH・塩素含有量	5.8~8.6・200mg/L以下																
含有砂量	50mg/L(大きざ0.1~0.25mm)以下																
ポンプ潜没許容深さ	70m																
ポンプ潜没必要最小深さ	0.5m																
井戸最小内径	100mm(VP可)																
ポンプ最大径	97mm																
口径	25mm																
モータ形式	キャント式中形単相誘導電動機(コンデンサ始動・コンデンサ運転)																
定格出力 (kW)	0.25	0.35	0.51	0.65	0.81	0.97	1.13	1.29	1.45	1.61	1.77	1.93	2.09	2.25	2.41	2.57	2.73
消費電力 (kW)	0.51	0.71	0.91	1.11	1.31	1.51	1.71	1.91	2.11	2.31	2.51	2.71	2.91	3.11	3.31	3.51	3.71
揚水量 (L/min)	8	25	8	25	8	25	8	25	8	25	8	25	8	25	8	25	8
全揚程 (m)	41	39.3	38	34.2	34.2	48.9	46.9	46.9	57.3	41.6	72.2	49.6	49.6	59.5	40	27	27
使用可能な運転水位(以内)	22	23	17	15	15	34	25	25	38	25	59	40	40	39	27	27	27
減圧弁が必要な自然水位(以内)	不要	9	6	6	6	22	11	11	25	11	46	27	27	27	27	27	27
圧力スイッチ ON/OFF 圧力 (kPa)	160/200	160/200	120/160	160/200	120/160	160/200	120/160	120/160	160/200	160/200	160/200	160/200	160/200	160/200	160/200	160/200	160/200
ポンプ停止流量	約2L/min																
圧力タンク封入圧力 (MPa)	0.13	0.13	0.1	0.13	0.1	0.13	0.1	0.1	0.13	0.13	0.13	0.13	0.13	0.13	0.13	0.13	0.13
標準付属水中ケーブ	2mm <sup>2</sup> 30m	3.5mm <sup>2</sup> 30m	2mm <sup>2</sup> 30m	2mm <sup>2</sup> 30m	2mm <sup>2</sup> 30m	3.5mm <sup>2</sup> 40m	3.5mm <sup>2</sup> 35m	3.5mm <sup>2</sup> 35m	3.5mm <sup>2</sup> 35m	3.5mm <sup>2</sup> 45m	3.5mm <sup>2</sup> 60m	3.5mm <sup>2</sup> 45m	3.5mm <sup>2</sup> 35m	3.5mm <sup>2</sup> 45m	3.5mm <sup>2</sup> 60m	3.5mm <sup>2</sup> 45m	1.25mm <sup>2</sup> 50m
保護装置	※2																
製品重量 (kg)	15.5	18	15.5	16	15.5	21	19	19	21.5	19	26	22.5	22.5	27	27	27	27
地上ユニット付属品	7.5																
特別付属品	井戸ふた・配管クリップ・ビニールテープ・ロープ・インシュロック(1本)・予備銘板																
適用減圧弁型式	GD-94M-300(設定圧力0.3MPa)またはGD-94M-360(設定圧力0.36MPa)																

※1 キャント式中形三相誘導電動機(全電圧始動)

※2 過電流保護(地上部：サーマルリレー、モータ内：サーマルプロテクター)、水位低下時保護、低電圧保護、凍結防止

※3 過電流保護(地上部：サーマルリレー)、水位低下時保護、低電圧保護、凍結防止

# 標準仕様：60Hz

項目	電源												三相 200V	
	単相 100V													
取扱液	ポンプ型式	25TWS-6.25S-5	25TWS-6.35S-6	25TWS-6.37S-5	25TWS-6.37S-4	25TWS-6.37S-7	25TWS-6.45S-5H	25TWS-6.45S-6	25TWS-6.45S-5J	25TWS-6.6S-9	25TWS-6.6S-7	25TWS-6.6S-6	25TWS-6.6	
	地上部型式	25TWS-6.25S	25TWS-6.35S	25TWS-6.37SA	25TWS-6.37SA	25TWS-6.37SA	25TWS-6.37S	25TWS-6.45S	25TWS-6.45S	25TWS-6.6S	25TWS-6.6S	25TWS-6.6S	25TWS-6.6	
ポンプ潜没許容深さ	液質・許容液温	清水・40℃(モータ通過最低流速：4.5m/min)												
	pH・塩素含有量	5.8~8.6・200mg/L以下												
ポンプ潜没必要最小深さ	含有砂量	50mg/L(大きさ0.1~0.25mm)以下												
	井戸最小内径	70m												
ポンプ最大径	ポンプ潜没必要最小深さ	0.5m												
	井戸最小内径	100mm(VP可)												
口径	ポンプ最大径	97mm												
	口径	25mm												
モータ形式	キャンド式水中形単相誘導電動機(コンデンサ始動・コンデンサ運転)													
定格出力 (kW)	0.25	0.35	0.37	0.64	0.64	0.64	0.71	0.73	0.78	0.99	0.99	0.6	0.6	
消費電力 (kW)	0.61	0.71	0.64	0.64	0.64	0.64	0.71	0.73	0.78	0.99	0.99	0.6	0.6	
揚水量 (L/min)	10	14	30	10	10	8	10	10	30	10	30	30	20	
全揚程 (m)	37.7	45.9	28	50.5	38	28	38	46.6	34.8	68.8	47.7	47.7	51.1	
使用可能な運転水位(以内)	19	26	14	34	20	14	19	26	18	48	35	35	35	
減圧弁が必要な自然水位(以内)	不要	14	4	21	9	4	5	13	5	35	22	22	22	
圧力スイッチ ON/OFF 圧力 (kPa)	160/200	160/200	120/160	120/160	120/160	160/200	160/200	160/200	160/200	160/200	160/200	160/200	160/200	
ポンプ停止流量	約2L/min													
圧力タンク封入圧力 (MPa)	0.13	0.13	0.1	0.13	0.13	0.13	0.13	0.13	0.13	0.13	0.13	0.13	0.13	
標準付属水中ケーブル	2mm <sup>2</sup> 30m	2mm <sup>2</sup> 30m	2mm <sup>2</sup> 30m	2mm <sup>2</sup> 30m	2mm <sup>2</sup> 30m	3.5mm <sup>2</sup> 40m	2mm <sup>2</sup> 30m	3.5mm <sup>2</sup> 40m	2mm <sup>2</sup> 30m	3.5mm <sup>2</sup> 50m	3.5mm <sup>2</sup> 40m	3.5mm <sup>2</sup> 40m	1.25mm <sup>2</sup> 40m	
保護装置	※2													
製品重量 (kg)	15	14.5	15	15	15	20	14.5	19.5	14.5	26.5	20.5	16.5	16.5	
地上ユニット	7.5													
付属品	井戸ふた・配管クリップ・ビニールテープ・ロープ・インシュロック(1本)・予備銘板													
特別付属品	適用減圧弁型式	—	※4	GD-94M-300 (設定圧力 0.3MPa)	GD-94M-300 (設定圧力 0.3MPa)	GD-94M-300 (設定圧力 0.3MPa)または GD-94M-360 (設定圧力 0.36MPa)								GD-94M-300 (設定圧力 0.3MPa)または GD-94M-360 (設定圧力 0.36MPa)

※1 キャンド式水中形三相誘導電動機(全電圧始動)

※2 過電流保護(地上部：サーマルリレー、モータ内：サーマルプロテクター)、水位低下時保護、低電圧保護、凍結防止

※3 過電流保護(地上部：サーマルリレー)、水位低下時保護、低電圧保護、凍結防止

※4 GD-94M-300 (設定圧力 0.3MPa)または GD-94M-360 (設定圧力 0.36MPa)

# 最低運転揚程について

● 深井戸用水中モータポンプは、使用範囲内でご使用ください。使用範囲外でご使用されますと、ポンプに異常をきたし事故の原因になることがあります。

特に低揚程でご使用される場合は、下記の最低運転揚程以上でお使いください。

(運転水位+地上部連成計圧力が下記最低運転揚程以上であること。)

周波数 (Hz)	セット型式	最低運転揚程 (m)以上
50	25TWS-5.25S-8	—
	25TWS-5.35S-8	—
	25TWS-5.37S-7H	4.0
	25TWS-5.37S-9	5.0
	25TWS-5.37S-7J	4.0
	25TWS-5.37S-11	6.5
	25TWS-5.45S-9H	5.0
	25TWS-5.45S-11	6.5
	25TWS-5.45S-9J	5.0
	25TWS-5.6S-15	8.5
	25TWS-5.6S-11	6.5
	25TWS-5.6-11	6.5

周波数 (Hz)	セット型式	最低運転揚程 (m)以上
60	25TWS-6.25S-5	—
	25TWS-6.35S-6	—
	25TWS-6.37S-5	4.5
	25TWS-6.37S-4	3.0
	25TWS-6.37S-7	6.0
	25TWS-6.45S-5H	4.5
	25TWS-6.45S-6	5.0
	25TWS-6.45S-5J	4.5
	25TWS-6.6S-9	7.0
	25TWS-6.6S-7	6.0
	25TWS-6.6-7	6.0

# オプション部品

部 品	使 用 方 法
減圧弁	自然水位が規定より高い場合
アース棒	アース棒を望まれる場合 ※アースの取付は、法律で義務づけられています

# 保証とアフターサービス

## ■保証書

保証書は、必ず「お買上げ日・販売店」などの記入をお確かめのうえ、販売店からお受け取りください。内容をよくお読みのあと、大切に保管してください。

保証期間 … お買上げ日から1年間

## ■補修用性能部品の最低保有期間は

家庭ポンプの補修用性能部品の最低保有期間は、製造打ち切り後約8年間です。この期間は、経済産業省の指導によるものです。性能部品とは、その部品の機能を維持するために必要な部品です。

## ■修理を依頼されるときは

不具合があるときは、電源スイッチを切り、必ず電源プラグを抜いてから、お買上げの販売店にご連絡ください。

- 保証期間中は  
修理に際しては、保証書をご提示ください。保証書の規定にしたがって販売店が修理させていただきます。
- 保証期間がすぎているときは  
修理すれば使用できる場合には、ご希望により修理させていただきます。  
修理料金は、技術料+部品代（出張料）などで構成されています。

## ■つぎのような場合は運転を停止し、お買上げの販売店にご相談ください。

- ご自分で修理は、危険な場合がありますから、絶対にしないでください。
- 下記の症状や異常がない場合でも、4～5年お使いの製品は、安全のため点検をご依頼ください。
- 修理点検は有料となります。

- 運転するとブレーカーや漏電遮断器が動作する。
- ポンプは運転するが、水栓を開いても水が出ない。
- 水を使用していないのに、ポンプが運転する。
- コード類に“ひび割れ”や“傷”がある。
- 運転中に異常な音や振動がする。
- 水漏れがする。(ポンプヘッド部、圧力タンク、継ぎ手など)
- 焦げ臭い“におい”がする。
- 触るとビリビリと電気を感じる。
- その他の異常がある。



テラル株式会社

www.teral.net

Table with 4 columns: Branch Name, Address, Phone Number, and Contact Information (TEL, FAX). Includes branches like 本 社, 東北支店, 北関東支店, etc.

●駐在所 長野、徳島、高知、山口

修理・サービスのご用命は最寄りの支店・営業所へご連絡ください。

テラルテクノサービス株式会社