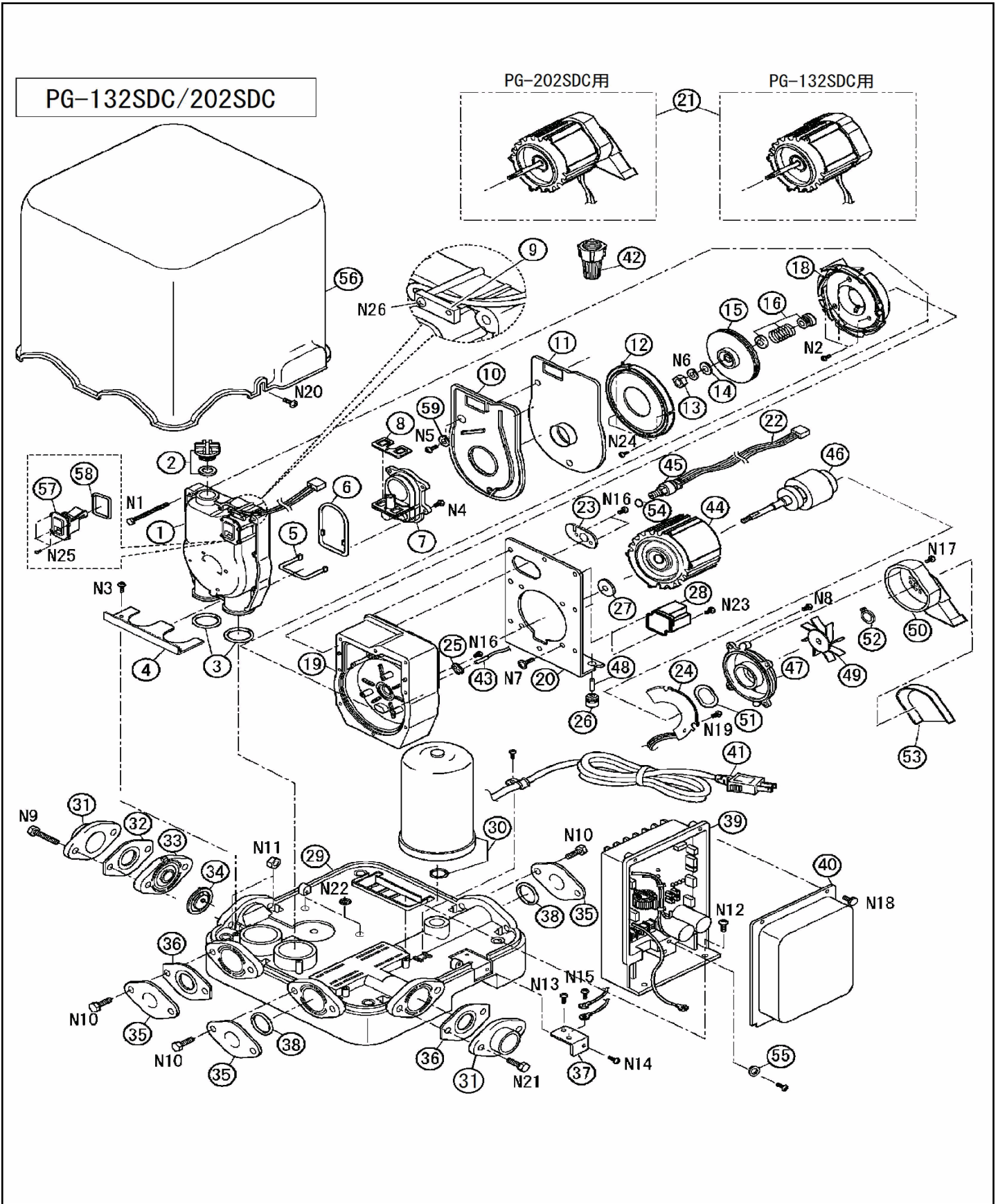


部品展開図

形名：PG-132SDC

部位：本体



部品明細表

形名：PG-132SDC

部位：本体

図番	補修部品名	補修部品品番	周波数使用数	備考	供給
1	ケーシングカバー	36-41R-2002	共用	1	5-9・57・58付
2	呼水口栓	PPG-A2725	共用	1	
3	Oリング	P0R-D4507	共用	2	
4	固定金具A	36-41R-2171	共用	1	
5	パッキンF	PFP-C0211F	共用	1	
6	パッキンB	PFP-C0211B	共用	1	
7	エジェクター	PJT-A0323	共用	1	
8	パッキンC	36-41R-2172	共用	1	
9	リードスイッチ	PPR-B0323	共用	1	
10	パッキンA	PFP-C0323	共用	1	
11	仕切板	36-41R-2103	共用	1	
12	上板	PCS-C0323	共用	1	
13	羽根車固定ナット	36-41R-6890	共用	1	
14	ランナー固定ワッシャ	36-41R-6891	共用	1	
15	羽根車	PIP-A0323	共用	1	
16	メカニカルシール	36-41R-2035	共用	1	
18	案内羽根	PIP-B0323	共用	1	
19	ケーシング	PCS-A0323	共用	1	
20	補強板	36-41R-2176	共用	1	
21	モータ完成	36-41R-1000	共用	1	24・27・44・46・47・49-52付
22	リード線完成C	PPR-M0211C	共用	1	
23	固定金具B	36-41R-2174	共用	1	
24	プリント基板完成C	PSW-B0219C	共用	1	
25	サーミスタ固定金具	PAW-H1219C	共用	1	
26	防振ゴム	PFC-D0211	共用	2	
27	水切り	PDA-J0273	共用	1	
28	高調波トランス		共用		使用せず
29	ベース	PPT-C0263	共用	1	
30	アキュムレータ	PPT-J0321	共用	1	0.06MPa
31	フランジ	36-41R-2015	共用	2	
32	弁座パッキン	PFP-A0137	共用	1	
33	フランジ(逆止弁弁座スペーサ)	PVL-B0215	共用	1	
34	逆止弁弁体	PVL-F0211	共用	1	
35	閉塞フランジ	PFG-A0211A	共用	3	
36	フランジパッキン(シン)	PFP-A0135	共用	2	
37	アース	PPR-S0211	共用	1	
38	Oリング	P0R-A0211A	共用	2	
39	制御ボックス完成	PSW-Z0321N	共用	1	
40	制御ボックスカバー	36-41R-4013	共用	1	
41	電源コード完成	PPR-M0211	共用	1	
42	ストレーナ	PVL-P0061	共用	1	
43	サーミスタ	PSW-C0323	共用	1	
44	フレーム完成		共用	1	
45	圧力センサ	PSW-A0219	共用	1	
46	ロータ完成		共用	1	
47	モータカバー		共用	1	
48	スペーサ	PAW-M0211	共用	2	
49	ファン	PMT-F0215	共用	1	
50	ファンカバー	PMT-F0211A	共用	1	
51	ベアリング押えワッシャ	PBR-E6201	共用	1	
52	メカニカルシールストップリング	PMS-P0131	共用	1	
53	ファンカバー	PMT-F0273B	共用	1	
54	吐出し管受Oリング	P0R-D6002	共用	1	
55	スペーサ	PAW-M0215	共用	1	
56	ポンプカバー	PPT-A0323	共用	1	
57	フロースイッチ	PFC-A0323	共用	1	
58	フロースイッチ用パッキン	PFP-D0323	共用	1	
59	ザガネ	36-41R-6897	共用	1	
N1	ネジ	JXVG5E75VWS	共用	8	
N2	タッピンネジ	36-41R-6892	共用	3	
N3	座金組込みネジ(ナベ)	JXYN5+F30VW	共用	4	なべ小ねじ2本
N4	タッピンネジ	36-41R-6893	共用	4	
N5	タッピンネジ	36-41R-6894	共用	1	
N6	ばね座金(30枚)	JXWA8BVW	共用	1	
N7	ネジ	JXTN5+10FFJ	共用	4	

部品明細表

形名 : PG-132SDC

部位 : 本体

図番	補修部品名	補修部品品番	周波数使用数	備考	供給
N8	タッピンネジ(4本)	JXTN4+10FV	共用	4	
N9	取付ボルト(4本)	JXVG8B40VW	共用	2	
N10	取付ボルト(4本入り)	JXVG8B25VW	共用	6	
N11	ナット	36-41R-6895	共用	10	
N12	取付ネジ(3本)	JXTN5+16B	共用	3	
N13	トラスタッピンネジ(4本)	JXTT4+14BV	共用	1	
N14	なべ小ネジ(10本)	JXSN4+6VWS	共用	1	
N15	ネジ(10本)	JXTN4+12FFJ	共用	1	
N16	固定ネジ(4本)	JXTN4+10CV	共用	3	
N17	タッピンネジ(4本)	JXTN4+10FV	共用	2	
N18	P-SUSボルト	36-41R-6876	共用	2	
N19	ネジ(4本)	JXTN23+6BFJ	共用	2	終了
N20	ネジ	JXTG5P16BV	共用	2	30本
N21	取付ボルト(4本)	JXVG8B30VW	共用	2	
N22	座金(みがき丸平:20枚)	JXWG5V	共用	2	
N23	ネジ	JXTT4+10FFJ	共用	2	
N24	タッピンネジ	36-41R-6896	共用	3	
N25	タッピンネジ	36-41R-6898	共用	4	
N26	ネジ(10本)	JXTN3+14GUW	共用	1	