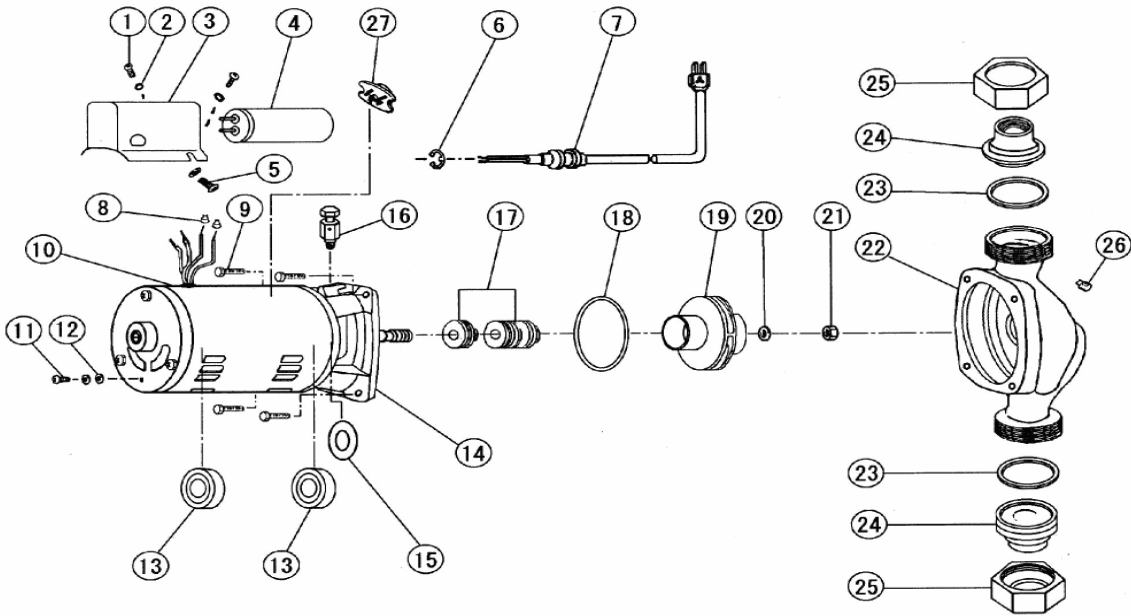


部品展開図

形名 : 25LP-150K

部位 : 本体

循環ポンプ (LP-J/K形 150W 単相・三相)



部品明細表

形名 : 25LP-150K

部位 : 本体

図番	補修部品名	補修部品品番	周波数	使用数	備考	供給
1	Pナベネジ		共用	2	M4X6	
2	バネザガネ		共用	2	4	
3	カバー	36-475-1007	共用	1		
4	コンデンサ	36-093-1003	共用	1		
5	Pナベネジ		共用	1	M4X8	
6	E形止め輪		共用	1	12	
7	プラグ付ケーブル		共用	1	VCTFK 2芯0.75SQ-2m(三相プラグナシ)	
8	閉端接続子		共用	2	2-SD	
9	ボルト		共用	4	M6X16	
10	モータ組立	36-486-1000	共用	1	13・14・15・27付	
11	P黄銅ナベネジ		共用	1	M4X8	
12	黄銅ザガネ		共用	2	4	
13	玉軸受		共用	2	6200ZZ-AC	
14	Lブラケット	36-486-1057	共用	1		
15	フリンジャ	36-801-1009	共用	1		
16	排気栓	36-804-2028	共用	1		
17	メカニカルシール	36-475-2035	共用	1		
18	Oリング	36-891-2006	共用	1		
19	羽根車	36-486-2003	共用	1		
20	SUSザガネ		共用	1	6	
21	SUSナット		共用	1	M6	
22	ケーシング	36-488-2001	共用	1		
23	ガスケット	36-479-2016	共用	2		
24	ユニオンツバ	36-479-2109	共用	2		
25	ユニオンナット	36-479-2108	共用	2		
26	プラグ		共用	1	1/8B	
27	オートカット		共用		使用せず	
	接続管継手	36-475-2069	共用		(別途販売品)	