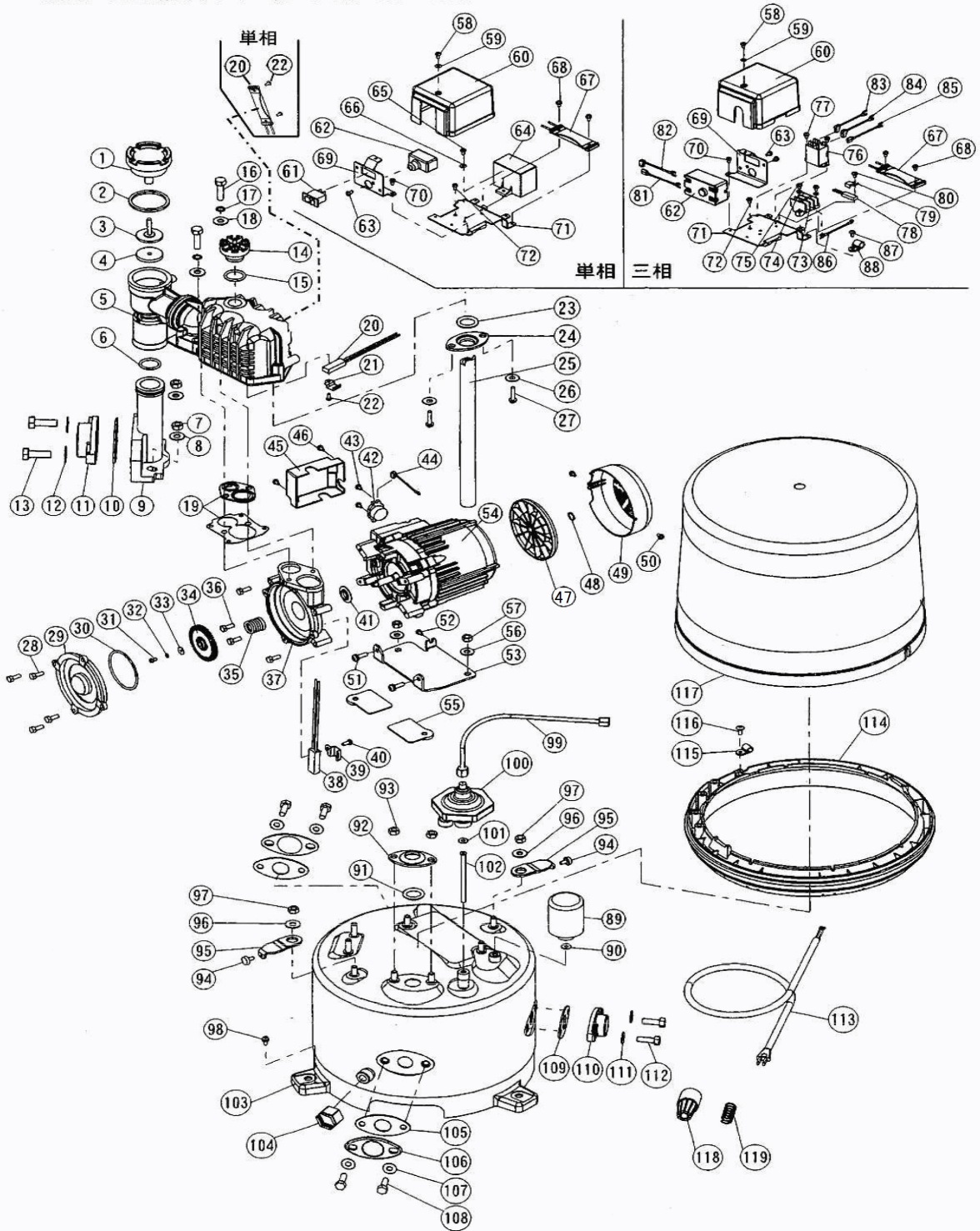


# 部品展開図

形名：WP-405T-1

部位：本体

浅井戸用自動式ポンプ (WP-T-1形 400・750W)



## 部品明細表

形名：WP-405T-1

部位：本体

| 図番 | 補修部品名        | 補修部品品番      | 周波数  | 使用数 | 備考          | 供給 |
|----|--------------|-------------|------|-----|-------------|----|
| 1  | バルブカバー       | 36-00Q-2008 | 共用   | 1   |             |    |
| 2  | ガスケット        | 36-00Q-2009 | 共用   | 1   |             |    |
| 3  | 作動軸          | 36-07P-2017 | 共用   | 1   | 4付          |    |
| 4  | パッキン         | 36-181-2018 | 共用   | 1   |             |    |
| 5  | 自吸ケース組立      | 36-10Q-2060 | 共用   | 1   | 19付         |    |
| 6  | Oリング         | 36-109-2020 | 共用   | 1   |             |    |
| 7  | ダクロナット       |             | 共用   | 2   | M8          |    |
| 8  | ザガネ          |             | 共用   | 2   | 8           |    |
| 9  | 吸水管組立        | 36-53P-2014 | 共用   | 1   |             |    |
| 10 | ガスケット        | 36-581-2016 | 共用   | 1   |             |    |
| 11 | フランジ         | 36-11P-2015 | 共用   | 1   |             |    |
| 12 | SUSザガネ       |             | 共用   | 2   | 10          |    |
| 13 | SUSボルト       |             | 共用   | 2   | M10X30(SUS) |    |
| 14 | 水栓           | 36-43P-2008 | 共用   | 1   | 15付         |    |
| 15 | 水栓Oリング       |             | 共用   | 1   |             |    |
| 16 | SUSボルト       |             | 共用   | 2   | M8X35       |    |
| 17 | SUSバネザガネ     |             | 共用   | 2   | 8           |    |
| 18 | ザガネ          | 36-01P-2005 | 共用   | 2   |             |    |
| 19 | ガスケット組立      | 36-37G-2013 | 共用   | 1   |             |    |
| 20 | 水温リレー        | 36-08Q-8026 | 共用   | 1   |             |    |
| 21 | 水温リレー押え      |             | 共用   |     | 使用せず        |    |
| 22 | SUSTラスタツピンネジ | 36-08Q-2119 | 共用   | 2   |             |    |
| 23 | パッキン         | 36-189-2091 | 共用   | 1   |             |    |
| 24 | パッキン押え       | 36-189-2090 | 共用   | 1   |             |    |
| 25 | 送水管          | 36-189-2076 | 共用   | 1   |             |    |
| 26 | ステンレスザガネ     | 36-02P-2005 | 共用   | 2   |             |    |
| 27 | SUSタツピンネジ    | 36-01P-2119 | 共用   | 2   |             |    |
| 28 | SUSボルト       |             | 共用   | 4   | M6X16       |    |
| 29 | ケーシングカバー     | 36-189-2002 | 50Hz | 1   |             |    |
| 30 | Oリング         | 36-042-2006 | 共用   | 1   |             |    |
| 31 | P-SUSボルト     |             | 共用   | 1   | M5X12       |    |
| 32 | SUSバネザガネ     |             | 共用   | 1   | 5           |    |
| 33 | 座金           | 36-011-2005 | 共用   | 1   |             |    |
| 34 | 羽根車          | 36-189-2003 | 50Hz | 1   |             |    |
| 35 | メカニカルシール     | 36-851-2035 | 共用   | 1   |             |    |
| 36 | SUSボルト       |             | 共用   | 4   | M6X35       |    |
| 37 | ケーシング        | 36-11B-2001 | 50Hz | 1   |             |    |
| 38 | ヒータ組立        | 36-43P-7008 | 共用   | 1   |             |    |
| 39 | ヒータ押え        | 36-07B-7015 | 共用   | 1   |             |    |
| 40 | P黄銅ナベネジ      |             | 共用   | 1   | M6X10       |    |
| 41 | フリンジャ        | 36-047-1009 | 共用   | 1   |             |    |
| 42 | サーマルプロテクタ    | 36-53P-1001 | 共用   | 1   |             |    |
| 43 | SUSTラスタツピンネジ | 36-08Q-2119 | 共用   | 2   | M4X12       |    |
| 44 | 接続線(青)L=65   | 36-51P-4105 | 共用   | 1   |             |    |
| 45 | ターミナルカバー     | 36-43P-4106 | 共用   | 1   |             |    |
| 46 | Pナベネジ        |             | 共用   | 2   | M4X8        |    |
| 47 | ファン          | 36-47P-1041 | 共用   | 1   |             |    |
| 48 | C形止め輪        |             | 共用   | 1   | 12          |    |
| 49 | ファンカバー       | 36-47P-1050 | 共用   | 1   |             |    |
| 50 | SUSPTラスネジ    |             | 共用   | 2   | M4X8        |    |
| 51 | SPW付Pナベネジ    |             | 共用   | 2   | M6X20       |    |
| 52 | SPW付Pナベネジ    |             | 共用   | 1   | M5X12       |    |
| 53 | モータ脚         | 36-10Q-1601 | 共用   | 1   |             |    |
| 54 | モータ組立        | 36-53P-1000 | 共用   | 1   | 41-53付      |    |
| 55 | 緩衝ゴム         | 36-43P-1008 | 共用   | 2   |             |    |
| 56 | ザガネ          |             | 共用   | 2   | 8           |    |
| 57 | ダクロナット       |             | 共用   | 2   | M8          |    |
| 58 | Pナベネジ        |             | 共用   | 1   | M4X6        |    |
| 59 | ザガネ          |             | 共用   | 1   | 4           |    |
| 60 | 制御ボックスカバー    | 36-43P-4107 | 共用   | 1   |             |    |
| 61 | スイッチ         | 36-031-4018 | 共用   | 1   |             |    |
| 62 | サーマルリレー      | 36-51P-1002 | 共用   | 1   |             |    |
| 63 | Pナベネジ        |             | 共用   | 1   | M4X6        |    |
| 64 | コンデンサ        | 36-53P-1003 | 共用   | 1   |             |    |
| 65 | Pナベネジ        |             | 共用   | 1   | M4X8        |    |

## 部品明細表

形名：WP-405T-1

部位：本体

| 図番  | 補修部品名         | 補修部品品番      | 周波数 | 使用数 | 備考           | 供給 |
|-----|---------------|-------------|-----|-----|--------------|----|
| 66  | ザガネ           |             | 共用  | 1   | 4            |    |
| 67  | サーモスタット       | 36-43P-8025 | 共用  | 1   |              |    |
| 68  | SPW付Pナベネジ     |             | 共用  | 2   | M4X6         |    |
| 69  | 制御ボックス座(B)    | 36-43P-4109 | 共用  | 1   |              |    |
| 70  | Pナベネジ         |             | 共用  | 1   | M4X6         |    |
| 71  | 制御ボックス座(A)    | 36-43P-4108 | 共用  | 1   |              |    |
| 72  | Pナベネジ         |             | 共用  | 1   | M4X12        |    |
| 73  | 端子台           |             | 共用  |     | 使用せず         |    |
| 74  | ザガネ           |             | 共用  |     | 使用せず         |    |
| 75  | Pナベネジ         |             | 共用  |     | 使用せず         |    |
| 76  | パワーリレー        |             | 共用  |     | 使用せず         |    |
| 77  | SPW付Pナベネジ     |             | 共用  |     | 使用せず         |    |
| 78  | 温度センサー        |             | 共用  |     | 使用せず         |    |
| 79  | 温度センサー押え      |             | 共用  |     | 使用せず         |    |
| 80  | Pナベネジ         |             | 共用  |     | 使用せず         |    |
| 81  | 接続線           |             | 共用  |     | 使用せず         |    |
| 82  | 接続線           |             | 共用  |     | 使用せず         |    |
| 83  | 接続線           |             | 共用  |     | 使用せず         |    |
| 84  | 接続線           |             | 共用  |     | 使用せず         |    |
| 85  | 接続線           |             | 共用  |     | 使用せず         |    |
| 86  | 接続線           |             | 共用  |     | 使用せず         |    |
| 87  | P-SUSTラスネジ    |             | 共用  |     | 使用せず         |    |
| 88  | ナイロンクランプ      |             | 共用  |     | 使用せず         |    |
| 89  | 圧カスイッチ        | 36-53P-4011 | 共用  | 1   | 90付          |    |
| 90  | パッキン          | 36-031-4012 | 共用  | 1   |              |    |
| 91  | パッキン          | 36-189-2091 | 共用  | 1   |              |    |
| 92  | パッキン押え        | 36-53P-2090 | 共用  | 1   |              |    |
| 93  | 座金付ナット        | 36-53P-2149 | 共用  | 2   |              |    |
| 94  | ユリヤネジ         | 36-43P-3026 | 共用  | 2   |              |    |
| 95  | カバー金具         | 36-43P-3053 | 共用  | 2   |              |    |
| 96  | ザガネ           |             | 共用  | 2   | 8            |    |
| 97  | ダクロナット        |             | 共用  | 2   | M8           |    |
| 98  | SPW付P-SUSナベネジ |             | 共用  | 1   | M4X8         |    |
| 99  | 接続管           | 36-43P-5026 | 共用  | 1   |              |    |
| 100 | AC装置          | 36-031-5000 | 共用  | 1   | パッキン付        |    |
| 101 | パッキン          | 36-031-4012 | 共用  | 1   |              |    |
| 102 | パイプ           | 36-133-5028 | 共用  | 1   |              |    |
| 103 | 圧カタンク         | 36-54P-3000 | 共用  | 1   | 102・104-108付 |    |
| 104 | ドレン抜き栓        | 36-025-3002 | 共用  | 1   | パッキン付        |    |
| 105 | ガスケット         | 36-581-2016 | 共用  | 2   |              |    |
| 106 | メクラフタ         | 36-189-3023 | 共用  | 2   |              |    |
| 107 | SUSザガネ        |             | 共用  | 4   | 10           |    |
| 108 | SUSボルト        |             | 共用  | 4   | M10X25(SUS)  |    |
| 109 | ガスケット         | 36-581-2016 | 共用  | 1   |              |    |
| 110 | フランジ          | 36-08P-2015 | 共用  | 1   |              |    |
| 111 | SUSザガネ        |             | 共用  | 2   | 10           |    |
| 112 | SUSボルト        |             | 共用  | 2   | M10X30(SUS)  |    |
| 113 | プラグ付ケーブル      | 36-51P-4028 | 共用  | 1   |              |    |
| 114 | カバーベース        | 36-53P-3059 | 共用  | 1   |              |    |
| 115 | コード固定金具       | PPR-H1711B  | 共用  | 1   |              |    |
| 116 | SUSタップピンネジ    | 36-01P-2119 | 共用  | 1   |              |    |
| 117 | カバー           | 36-53P-3015 | 共用  | 1   |              |    |
| 118 | ストレーナ         | 36-185-6000 | 共用  | 1   |              |    |
| 119 | 調整スプリング       | 36-133-6007 | 共用  | 1   |              |    |
|     | 負荷側玉軸受        |             | 共用  | 1   | 6202ZZ       |    |
|     | 反負荷側玉軸受       |             | 共用  | 1   | 6201ZZ-AC    |    |