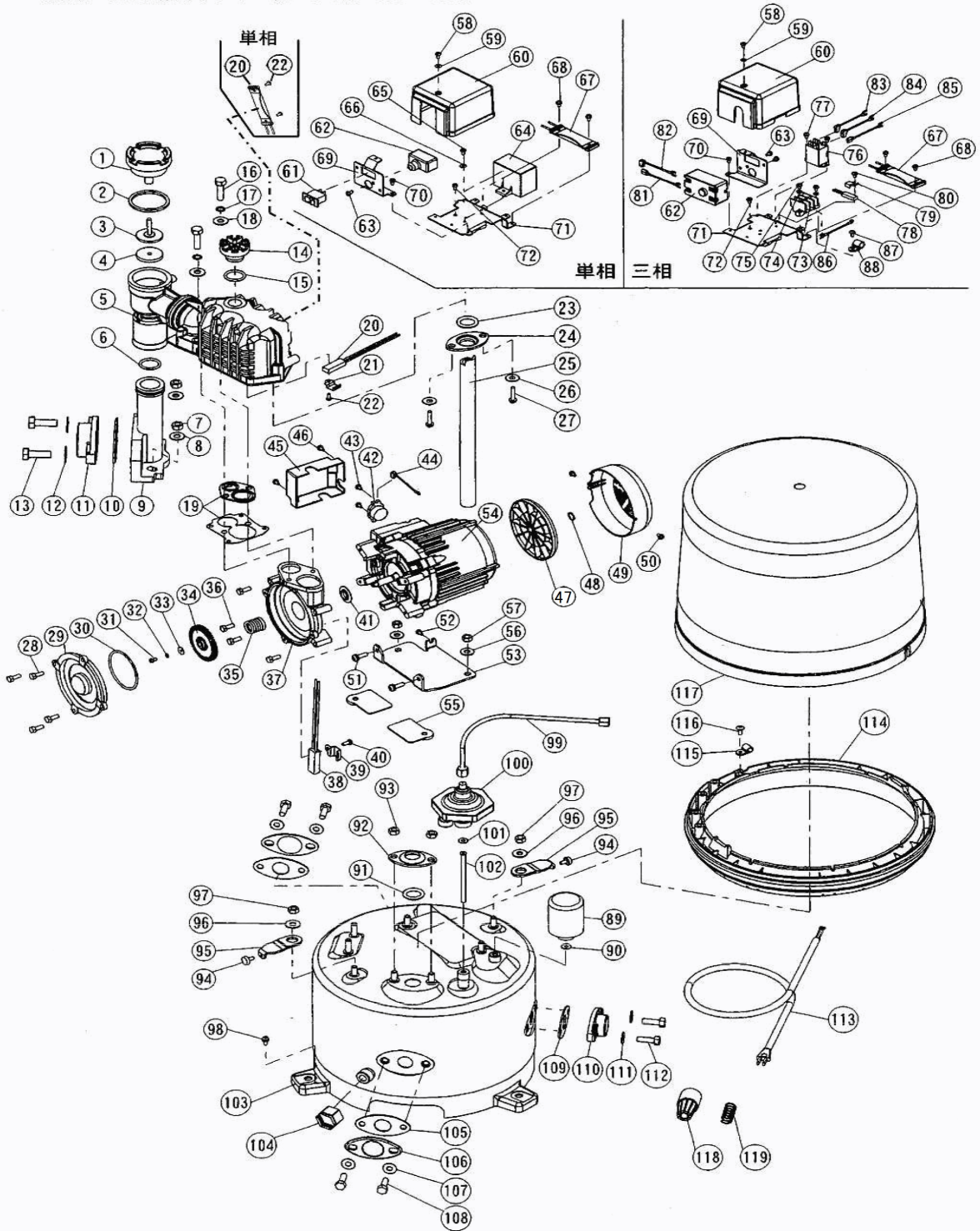


# 部品展開図

形名：WP-406T-1

部位：本体

浅井戸用自動式ポンプ (WP-T-1形 400・750W)



## 部品明細表

形名：WP-406T-1

部位：本体

図番	補修部品名	補修部品品番	周波数	使用数	備考	供給
1	バルブカバー	36-00Q-2008	共用	1		
2	ガスケット	36-00Q-2009	共用	1		
3	作動軸	36-07P-2017	共用	1	4付	
4	パッキン	36-181-2018	共用	1		
5	自吸ケース組立	36-10Q-2060	共用	1	19付	
6	Oリング	36-109-2020	共用	1		
7	ダクロナット		共用	2	M8	
8	ザガネ		共用	2	8	
9	吸水管組立	36-53P-2014	共用	1		
10	ガスケット	36-581-2016	共用	1		
11	フランジ	36-11P-2015	共用	1		
12	SUSザガネ		共用	2	10	
13	SUSボルト		共用	2	M10X30(SUS)	
14	水栓	36-43P-2008	共用	1	15付	
15	水栓Oリング		共用	1		
16	SUSボルト		共用	2	M8X35	
17	SUSバネザガネ		共用	2	8	
18	ザガネ	36-01P-2005	共用	2		
19	ガスケット組立	36-37G-2013	共用	1		
20	水温リレー	36-08Q-8026	共用	1		
21	水温リレー押え		共用		使用せず	
22	SUSTラスタツピンネジ	36-08Q-2119	共用	2		
23	パッキン	36-189-2091	共用	1		
24	パッキン押え	36-189-2090	共用	1		
25	送水管	36-189-2076	共用	1		
26	ステンレスザガネ	36-02P-2005	共用	2		
27	SUSタツピンネジ	36-01P-2119	共用	2		
28	SUSボルト		共用	4	M6X16	
29	ケーシングカバー	36-190-2002	60Hz	1		
30	Oリング	36-641-2006	共用	1		
31	P-SUSボルト		共用	1	M5X12	
32	SUSバネザガネ		共用	1	5	
33	座金	36-011-2005	共用	1		
34	羽根車	36-190-2003	60Hz	1		
35	メカニカルシール	36-851-2035	共用	1		
36	SUSボルト		共用	4	M6X35	
37	ケーシング	36-11D-2001	60Hz	1		
38	ヒータ組立	36-43P-7008	共用	1		
39	ヒータ押え	36-07B-7015	共用	1		
40	P黄銅ナベネジ		共用	1	M6X10	
41	フリンジャ	36-047-1009	共用	1		
42	サーマルプロテクタ	36-53P-1001	共用	1		
43	SUSTラスタツピンネジ	36-08Q-2119	共用	2	M4X12	
44	接続線(青)L=65	36-51P-4105	共用	1		
45	ターミナルカバー	36-43P-4106	共用	1		
46	Pナベネジ		共用	2	M4X8	
47	ファン	36-47P-1041	共用	1		
48	C形止め輪		共用	1	12	
49	ファンカバー	36-47P-1050	共用	1		
50	SUSPTラスネジ		共用	2	M4X8	
51	SPW付Pナベネジ		共用	2	M6X20	
52	SPW付Pナベネジ		共用	1	M5X12	
53	モータ脚	36-10Q-1601	共用	1		
54	モータ組立	36-53P-1000	共用	1	41-53付	
55	緩衝ゴム	36-43P-1008	共用	2		
56	ザガネ		共用	2	8	
57	ダクロナット		共用	2	M8	
58	Pナベネジ		共用	1	M4X6	
59	ザガネ		共用	1	4	
60	制御ボックスカバー	36-43P-4107	共用	1		
61	スイッチ	36-031-4018	共用	1		
62	サーマルリレー	36-51P-1002	共用	1		
63	Pナベネジ		共用	1	M4X6	
64	コンデンサ	36-53P-1003	共用	1		
65	Pナベネジ		共用	1	M4X8	

## 部品明細表

形名：WP-406T-1

部位：本体

図番	補修部品名	補修部品品番	周波数	使用数	備考	供給
66	ザガネ		共用	1	4	
67	サーモスタット	36-43P-8025	共用	1		
68	SPW付Pナベネジ		共用	2	M4X6	
69	制御ボックス座(B)	36-43P-4109	共用	1		
70	Pナベネジ		共用	1	M4X6	
71	制御ボックス座(A)	36-43P-4108	共用	1		
72	Pナベネジ		共用	1	M4X12	
73	端子台		共用		使用せず	
74	ザガネ		共用		使用せず	
75	Pナベネジ		共用		使用せず	
76	パワーリレー		共用		使用せず	
77	SPW付Pナベネジ		共用		使用せず	
78	温度センサー		共用		使用せず	
79	温度センサー押え		共用		使用せず	
80	Pナベネジ		共用		使用せず	
81	接続線		共用		使用せず	
82	接続線		共用		使用せず	
83	接続線		共用		使用せず	
84	接続線		共用		使用せず	
85	接続線		共用		使用せず	
86	接続線		共用		使用せず	
87	P-SUSTラスネジ		共用		使用せず	
88	ナイロンクランプ		共用		使用せず	
89	圧カスイッチ	36-53P-4011	共用	1	90付	
90	パッキン	36-031-4012	共用	1		
91	パッキン	36-189-2091	共用	1		
92	パッキン押え	36-53P-2090	共用	1		
93	座金付ナット	36-53P-2149	共用	2		
94	ユリヤネジ	36-43P-3026	共用	2		
95	カバー金具	36-43P-3053	共用	2		
96	ザガネ		共用	2	8	
97	ダクロナット		共用	2	M8	
98	SPW付P-SUSナベネジ		共用	1	M4X8	
99	接続管	36-43P-5026	共用	1		
100	AC装置	36-031-5000	共用	1	パッキン付	
101	パッキン	36-031-4012	共用	1		
102	パイプ	36-133-5028	共用	1		
103	圧カタンク	36-54P-3000	共用	1	102・104-108付	
104	ドレン抜き栓	36-025-3002	共用	1	パッキン付	
105	ガスケット	36-581-2016	共用	2		
106	メクラフタ	36-189-3023	共用	2		
107	SUSザガネ		共用	4	10	
108	SUSボルト		共用	4	M10X25(SUS)	
109	ガスケット	36-581-2016	共用	1		
110	フランジ	36-08P-2015	共用	1		
111	SUSザガネ		共用	2	10	
112	SUSボルト		共用	2	M10X30(SUS)	
113	プラグ付ケーブル	36-51P-4028	共用	1		
114	カバーベース	36-53P-3059	共用	1		
115	コード固定金具	PPR-H1711B	共用	1		
116	SUSタップピンネジ	36-01P-2119	共用	1		
117	カバー	36-53P-3015	共用	1		
118	ストレーナ	36-185-6000	共用	1		
119	調整スプリング	36-133-6007	共用	1		
	負荷側玉軸受		共用	1	6202ZZ	
	反負荷側玉軸受		共用	1	6201ZZ-AC	