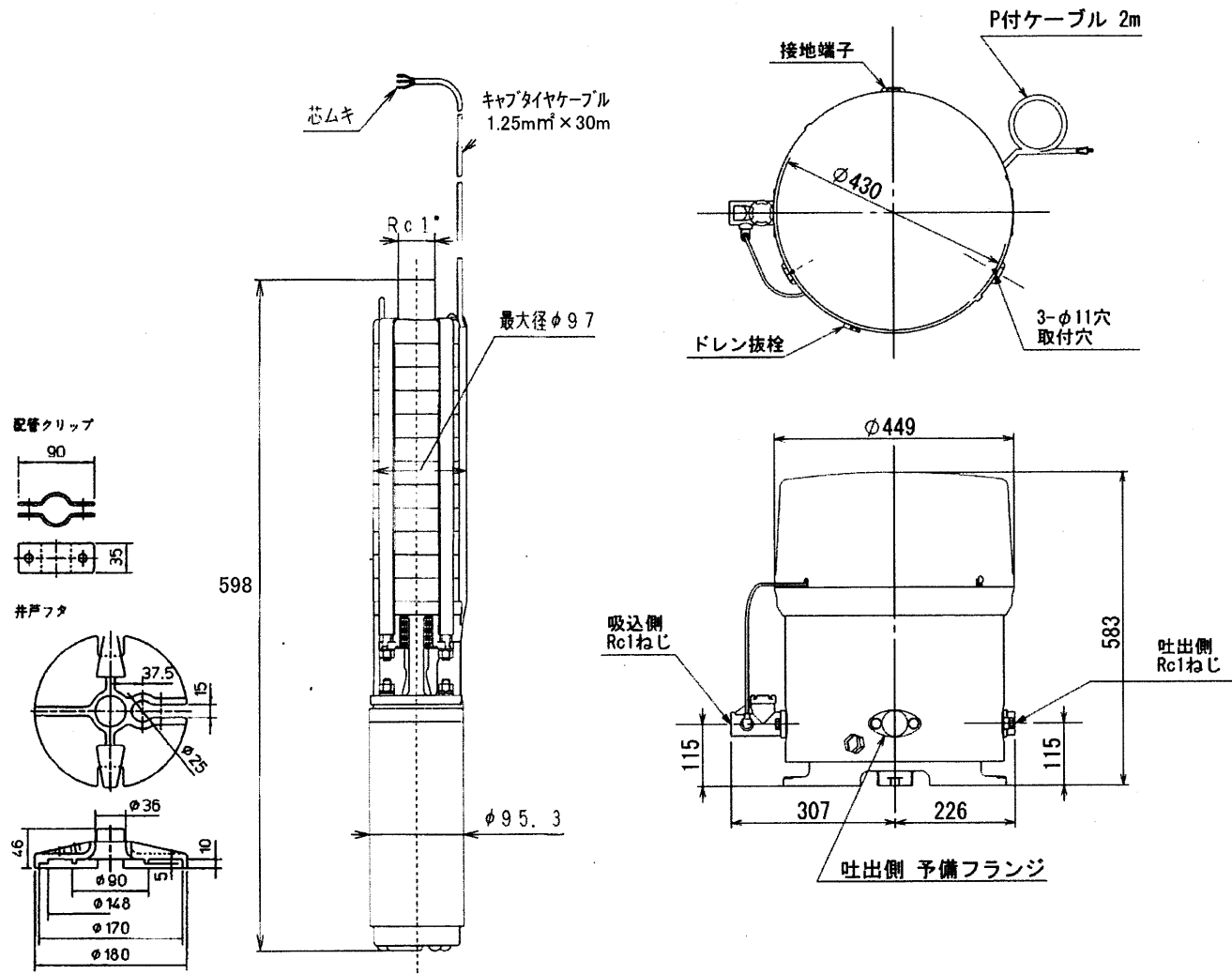


家庭ポンプ 25TWS-T5.2S-8

外形寸法図



仕様

項目	形名	25TWS-T5.2S-8	
ポンプ	形式	多段タービン式	
	吸上高さ (m)	37.9	32.9
	押上高さ (m)	5	10
	揚水量 (L/min)	8 (全揚程 42.9m時)	
	圧力開閉器 (kPa)	60/140	110/190
圧力 (kgf/cm ²)		0.6/1.4	1.1/1.9
	吸込・吐出の呼び (mm)	25 (1B)	
モーター	形式	単相キャット式水中コンデンサ始動コンデンサモートル	
	定格出力 (W)	200	
定格電圧 (V)		100	
	周波数 (Hz)	50	
定格電流 (A)		6.5	
	コンデンサ (μF)	始動時	170 + 65
運転時		65	
消費電力 (W)		595	
	製品質量 (kg)	地上部	25
水中部		15	

注意

- 1.電流値:ポンプ最大負荷時
- 2.消費電力値:表示吸上高さ+始動圧力点(圧力スイッチON)

標準付属品: 井戸ふた[適用井戸径100mm,125mm,150mm]
ロープ、配管クリップ、ビニールテープ、インシュロック

