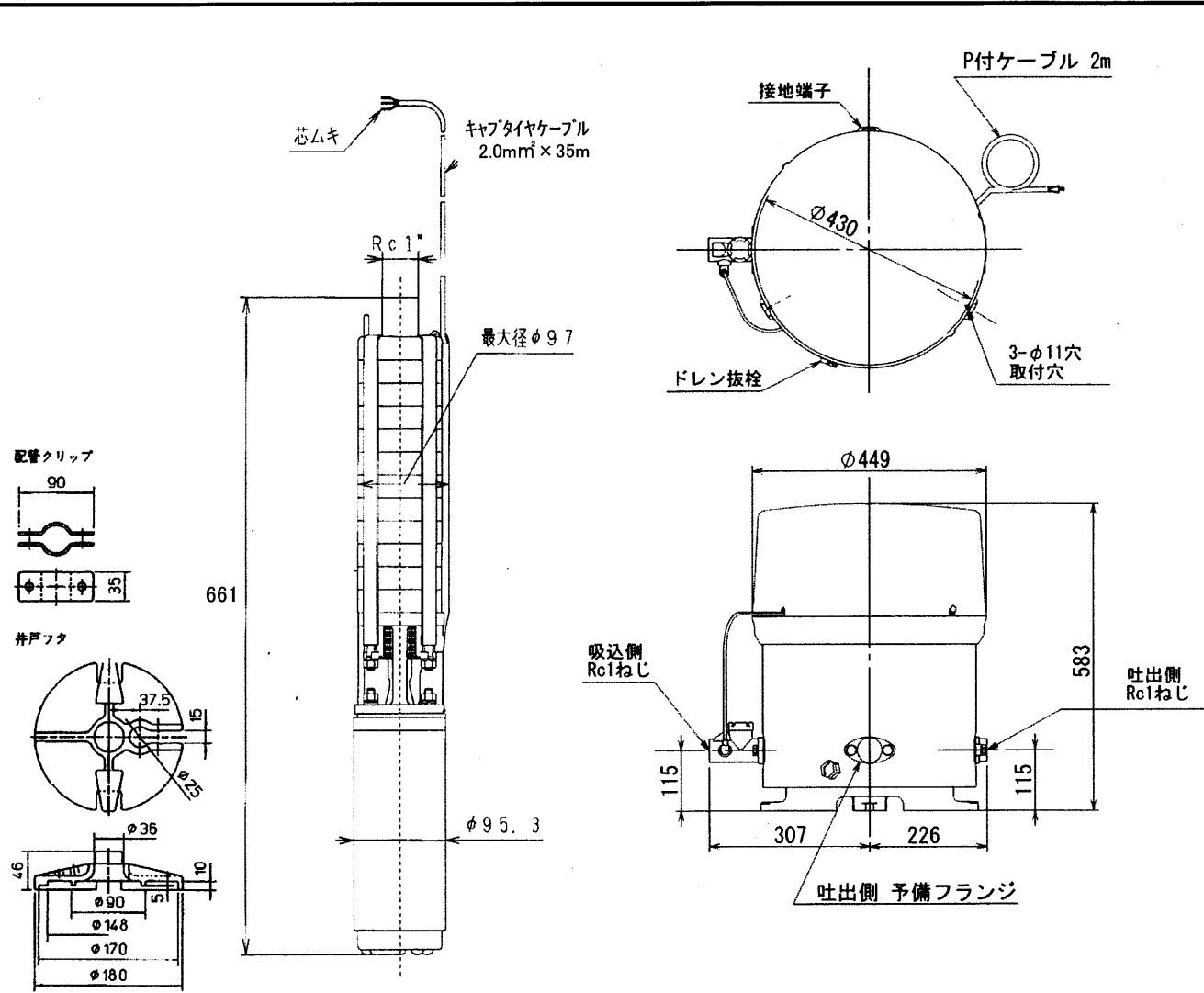


家庭ポンプ 25TWS-T5.4S-11

外形寸法図



仕様

項目	形名	25TWS-T5.4S-11		
形式	多段タービン式			
ポン	吸上高さ (m)	48	43	
	押し高さ (m)	8	13	
	揚水量 (L/min)	10 (全揚程 56m時)		
プ	圧力開閉器 圧力 (kPa)	90/170	140/220	
	(kgf/cm <sup>2</sup> )	0.9/170	1.4/2.2	
	吸込・吐出の呼び (mm)	25 (1B)		
モ	形式	単相キャド式水中コンデンサ始動コンデンサモトル		
	定格出力 (W)	400		
	定格電圧 (V)	100		
	周波数 (Hz)	50		
	定格電流 (A)	8.4		
	ル	コンデンサ (μF)	始動時	170 + 65
		運転時	65	
消費電力 (W)	905			
	製品質量	地上部 (kg)	25	
		水中部 (kg)	17	

注意

- 1.電流値:ポンプ最大負荷時
  - 2.消費電力値:表示吸上高さ+始動圧力点(圧力スイッチON)
- 標準付属品:井戸ふた[適用井戸径100mm,125mm,150mm]  
ロープ、配管クリップ、ビニールテープ、インシュロック

