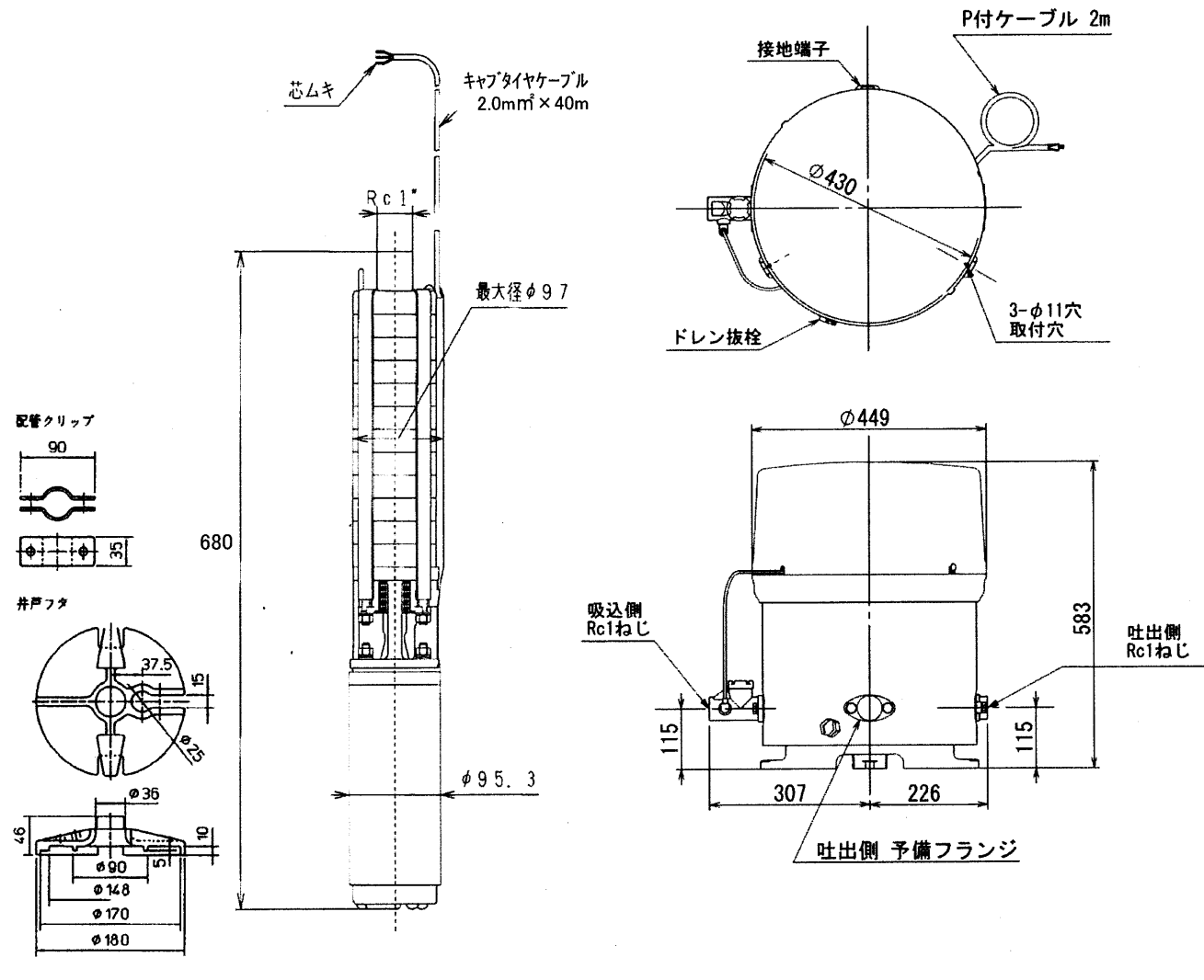


## 家庭ポンプ 25TWS-T5.6S-11

### 外形寸法図



### 仕様

項目	形名	25TWS-T5.6S-11		
ボ ン プ	形 式	多段タービン式		
	吸上高さ (m)	43.2	38.2	
	押し高さ (m)	10	15	
	揚水量 (L/min)	25 (全揚程 53.2m時)		
	圧力開閉器 圧力 (kPa)	120/200	170/250	
モ ー ト ル	圧力 (kgf/cm <sup>2</sup> )	1.2/2.0	1.7/2.5	
	吸込・吐出の呼び (mm)	25 (1B)		
モ ー ト ル	形 式	単相キャンド式水中 コンデンサ始動コンデンサモートル		
	定格出力 (W)	600		
	定格電圧 (V)	100		
	周波数 (Hz)	50		
	定格電流 (A)	10.0		
	コンデンサ (μF)	始動時	250 + 80	
		運転時	80	
消費電力 (W)	980			
製品質量	地上部 (kg)	25		
	水中部 (kg)	19		

### 注意

- 1.電流値:ポンプ最大負荷時
- 2.消費電力値:表示吸上高さ+始動圧力点(圧力スイッチON)

標準付属品:井戸ふた[適用井戸径100mm,125mm,150mm]

ロープ、配管クリップ、ビニールテープ、インシュロック

