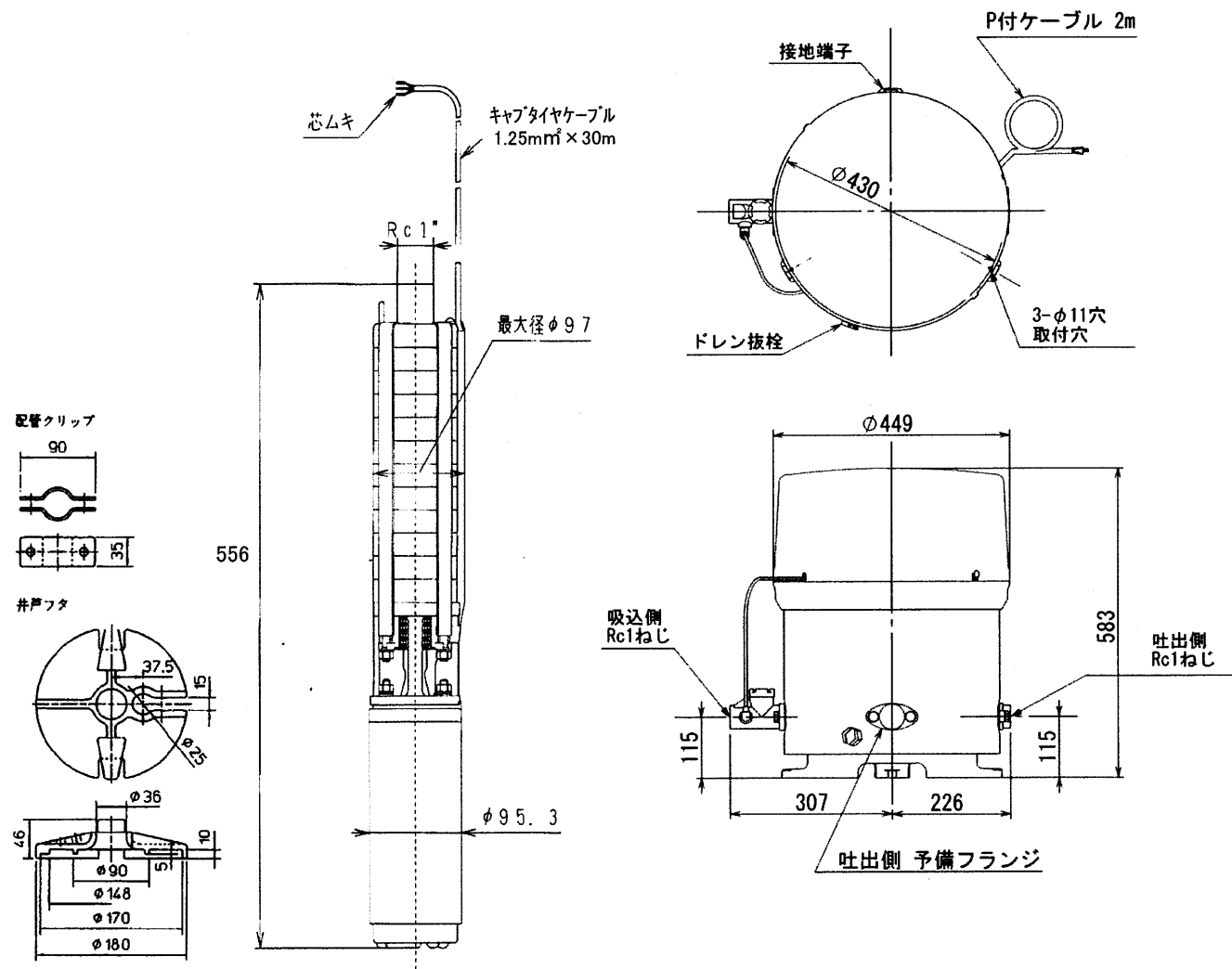


## 家庭ポンプ 25TWS-T6.2S-5

外形寸法図



### 仕様

項目	形名	25TWS-T6.2S-5		
ポンプ	形式	多段タービン式		
	吸上高さ (m)	43.6	38.6	
	押上高さ (m)	5	10	
	揚水量 (L/min)	10 (全揚程 48.6m時)		
	圧力開閉器 圧力	(kPa)	60/140	110/190
	(kgf/cm <sup>2</sup> )	0.6/1.4	1.1/1.9	
モーター	形式	単相キャド式水中コンデンサ始動コンデンサモトル		
トル	定格出力 (W)	200		
	定格電圧 (V)	100		
	周波数 (Hz)	60		
	定格電流 (A)	7.4		
	コンデンサ (μF)	始動時	170 + 65	
		運転時	65	
消費電力 (W)	695			
製品質量	地上部 (kg)	25		
	水中部 (kg)	14		

### 注意

- 1.電流値:ポンプ最大負荷時
- 2.消費電力値:表示吸上高さ+始動圧力点(圧力スイッチON)

標準付属品:井戸ふた[適用井戸径100mm,125mm,150mm]  
ロープ、配管クリップ、ビニールテープ、インシュロック

