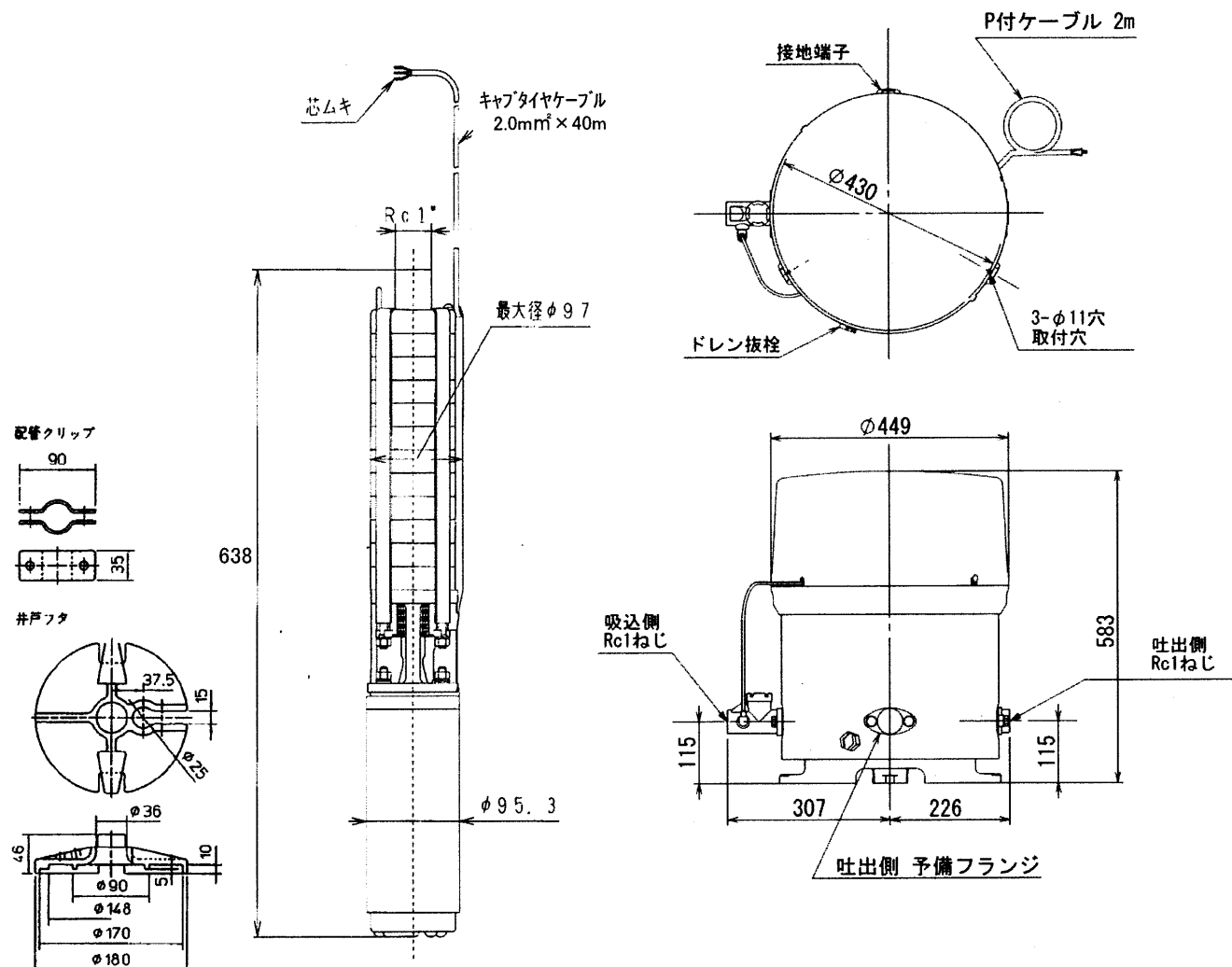


家庭ポンプ 25TWS-T6.6S-9

外形寸法図



仕様

項目	形名	25TWS-T6.6S-9		
	形 式	多段タービン式		
ポン	吸上高さ (m)	59.5	54.5	
	押上高さ (m)	10	15	
	揚水量 (L/min)	10 (全揚程 69.5m時)		
プ	圧力開閉器 (kPa)	120/200		
	圧力 (kgf/cm <sup>2</sup> )	1.2/2.0		
	吸込・吐出の呼び (mm)	25 (1B)		
モ	形 式	単相キャド式水中 コンデンサ始動コンデンサモートル		
	定格出力 (W)	600		
	定格電圧 (V)	100		
	周波数 (Hz)	60		
	定格電流 (A)	10.9		
	コンデンサ (μF)	始動時	250 + 80	
		運転時	80	
消費電力 (W)	1080			
製品質量	地上部 (kg)	25		
	水中部 (kg)	22		

注意

- 1.電流値: ポンプ最大負荷時
  - 2.消費電力値: 表示吸上高さ+始動圧力点(圧力スイッチON)
- 標準付属品: 井戸ふた[適用井戸径100mm, 125mm, 150mm]  
ロープ、配管クリップ、ビニールテープ、インシュロック

