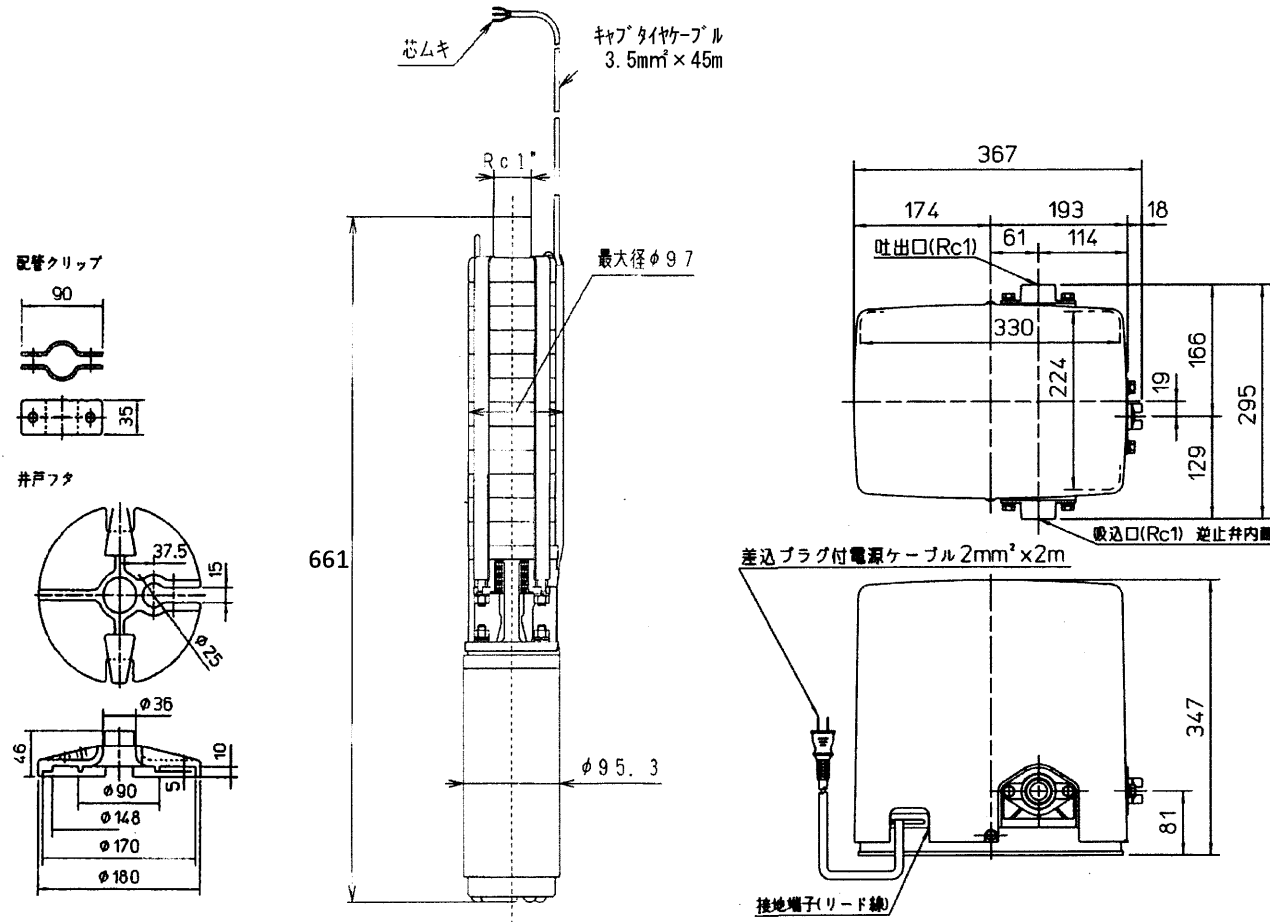


家庭ポンプ 25TWS-5.45S-11

外形寸法図



仕様

項目	形名	25TWS-5.45S-11
電源	相数	単相
	定格電圧 (V)	100
	周波数 (Hz)	50
ポンプ	形式	多段タービン式
	吸上高さ (m)	42.3
	押上高さ (m)	15
	揚水量 (L/min)	8 (全揚程 57.3m時)
	停止流量 (L/min)	2
プ	始動圧力 (kPa)	160
	(kgf/cm ²)	1.6
モ	形式	単相キャンド式水中 コンデンサ始動コンデンサモーター
トル	定格出力 (W)	450
	定格電圧 (V)	100
	消費電力 (W)	730
製品質量	地上部 (kg)	7.5
	水中部 (kg)	22

注意

1.消費電力値：表示吸上高さ+始動圧力(圧カスイチON時)

標準付属品：井戸ふた[適用井戸径：100mm,125mm,150mm]

ロープ、配管クリップ、ビニールテープ、インシュロック

