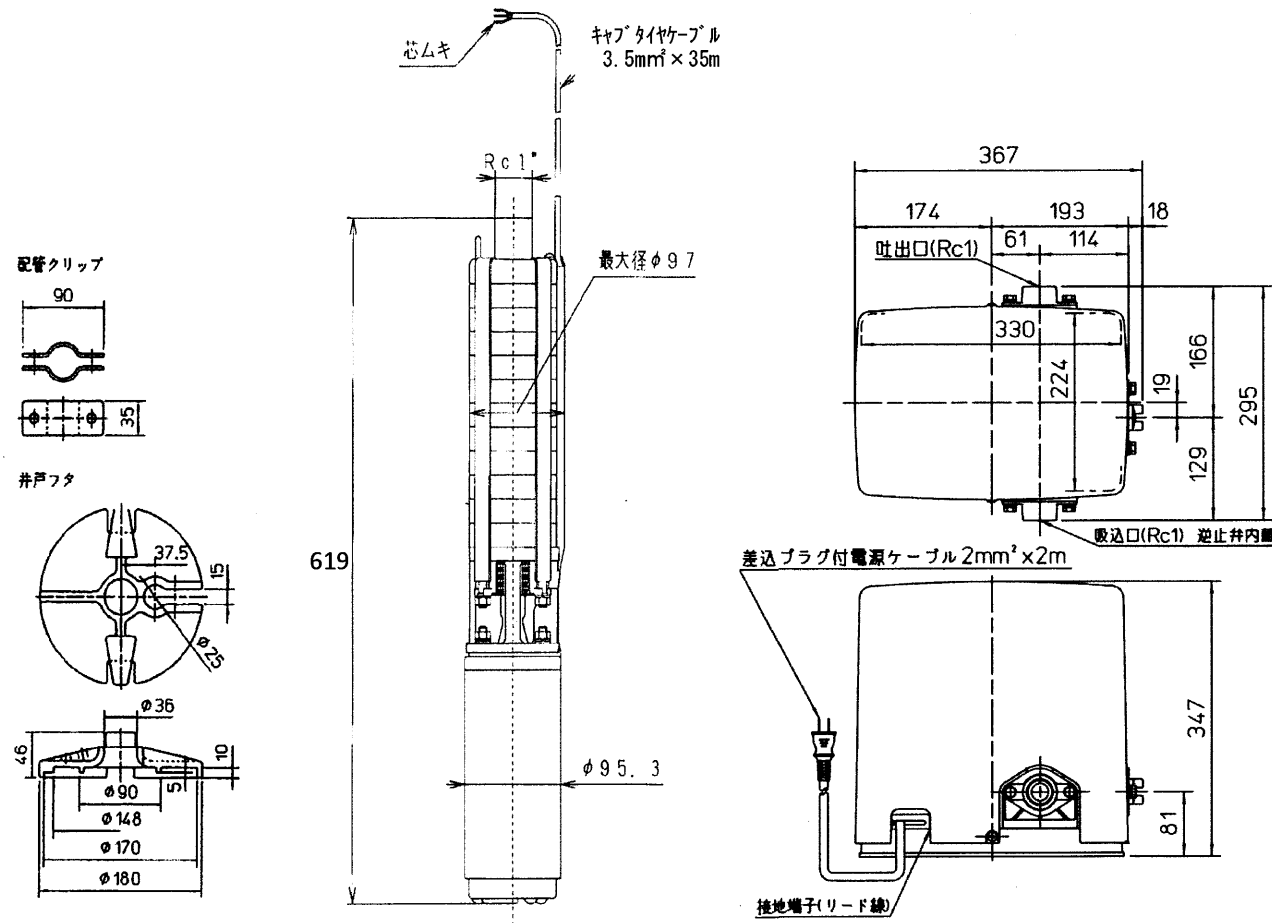


家庭ポンプ 25TWS-5.45S-9J

外形寸法図



仕様

項目	形名	25TWS-5.45S-9J
電源	相数	単相
	定格電圧 (V)	100
	周波数 (Hz)	50
ポン	形式	多段タービン式
	吸上高さ (m)	26.6
	押上高さ (m)	15
	揚水量 (L/min)	25 (全揚程 41.6m時)
プ	停止流量 (L/min)	2
	始動圧力 (kPa)	160
		(kgf/cm ²)
	吸込・吐出の呼び (mm)	25(1B)
モ ー ト ル	形式	単相キャンド式水中 コンデンサ始動コンデンサモートル
	定格出力 (W)	450
	定格電圧 (V)	100
	消費電力 (W)	790
製品質量	地上部 (kg)	7.5
	水中部 (kg)	19

注意

1.消費電力値：表示吸上高さ+始動圧力(圧力スイッチON時)

標準付属品：井戸ふた[適用井戸径：100mm,125mm,150mm]

ロープ、配管クリップ、ビニールテープ、インシュロック

