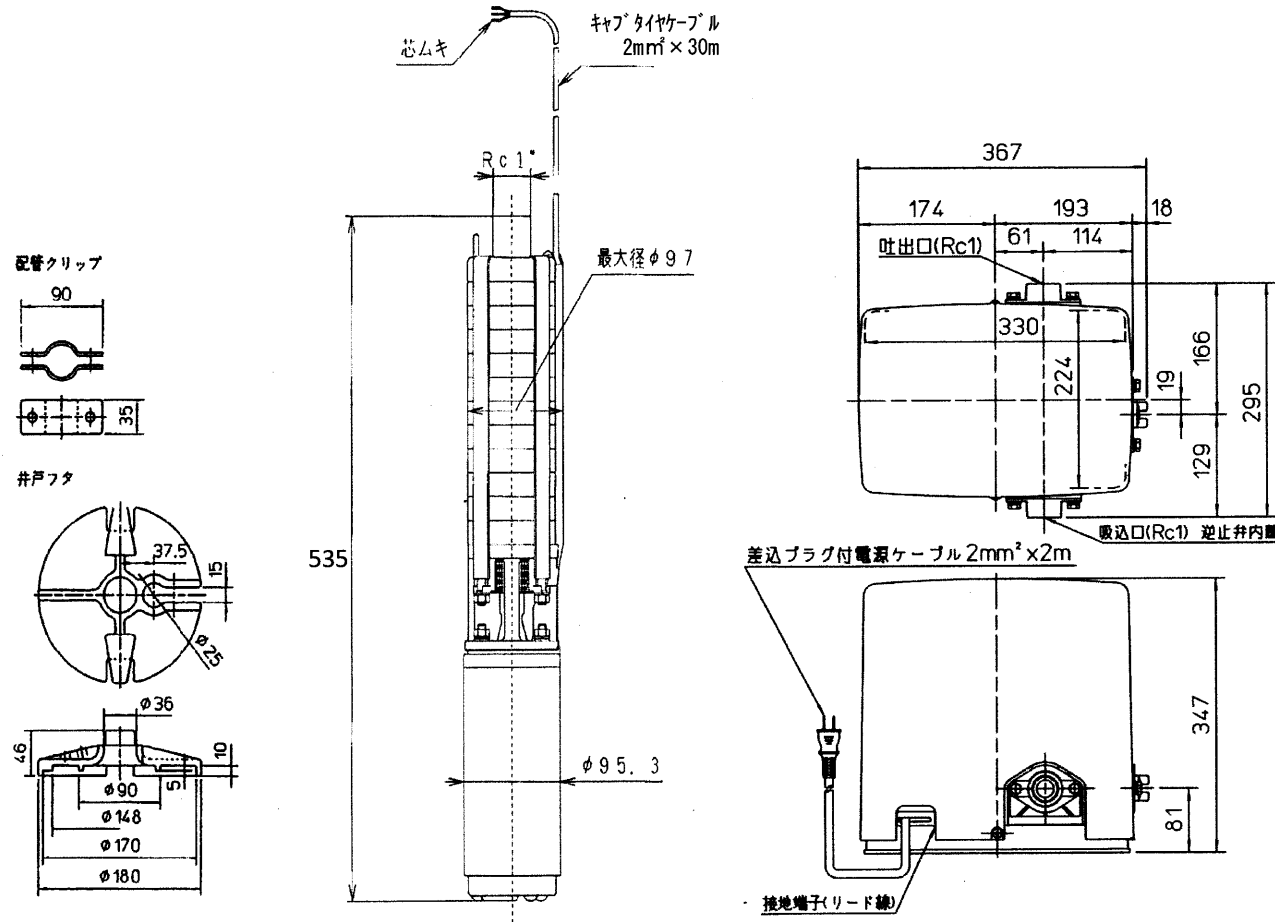


家庭ポンプ 25TWS-6.25S-5

外形寸法図



仕様

項目	形名	25TWS-6.25S-5
電源	相数	単相
	定格電圧 (V)	100
	周波数 (Hz)	60
ポン	形式	多段タービン式
	吸上高さ (m)	29.7
	押し高さ (m)	8
	揚水量 (L/min)	10 (全揚程 37.7m時)
プ	停止流量 (L/min)	2
	始動圧力 (kPa)	160
	(kgf/cm ²)	1.6
モートル	吸込・吐出の呼び (mm)	25(1B)
	形式	単相キャンド式水中コンデンサ始動コンデンサモートル
	定格出力 (W)	250
	定格電圧 (V)	100
	消費電力 (W)	610
製品質量	地上部 (kg)	7.5
	水中部 (kg)	15

注意

- 1.消費電力値：表示吸上高さ+始動圧力(圧力スイッチON時)
標準付属品：井戸ふた[適用井戸径：100mm,125mm,150mm]
ロープ、配管クリップ、ビニールテープ、インシュロック

