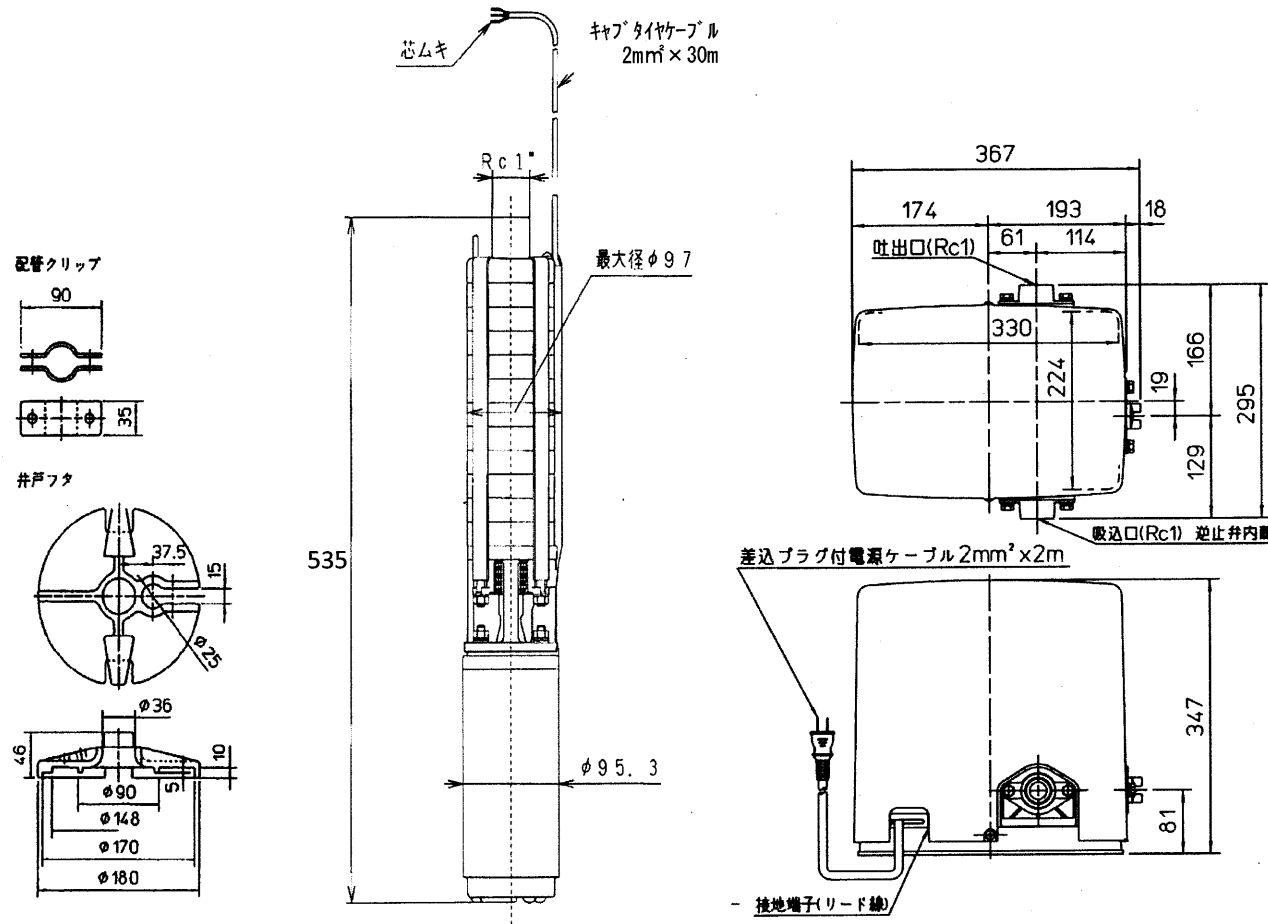


## 家庭ポンプ 25TWS-6.45S-5H

外形寸法図



仕様

項目	形名 25TWS-6.45S-5H	
	相数	単相
電源	定格電圧 (V)	100
	周波数 (Hz)	60
	形式	多段タービン式
ポンプ	吸上高さ (m)	23
	押し高さ (m)	15
	揚水量 (L/min)	10 (全揚程 38m時)
	停止流量 (L/min)	2
	始動圧力 (kPa)	160
モーター	消費電力 (kgf/cm <sup>2</sup> )	1.6
	吸込・吐出の呼び (mm)	25(1B)
	形式	単相キャンド式水中 コンデンサ始動コンデンサモーター
製品質量	地上部 (kg)	7.5
	水中部 (kg)	15

注意

1.消費電力値：表示吸上高さ+始動圧力(圧力スイッチON時)

標準付属品：井戸ふた[適用井戸径：100mm,125mm,150mm]

ロープ、配管クリップ、ビニールテープ、インシュロック

