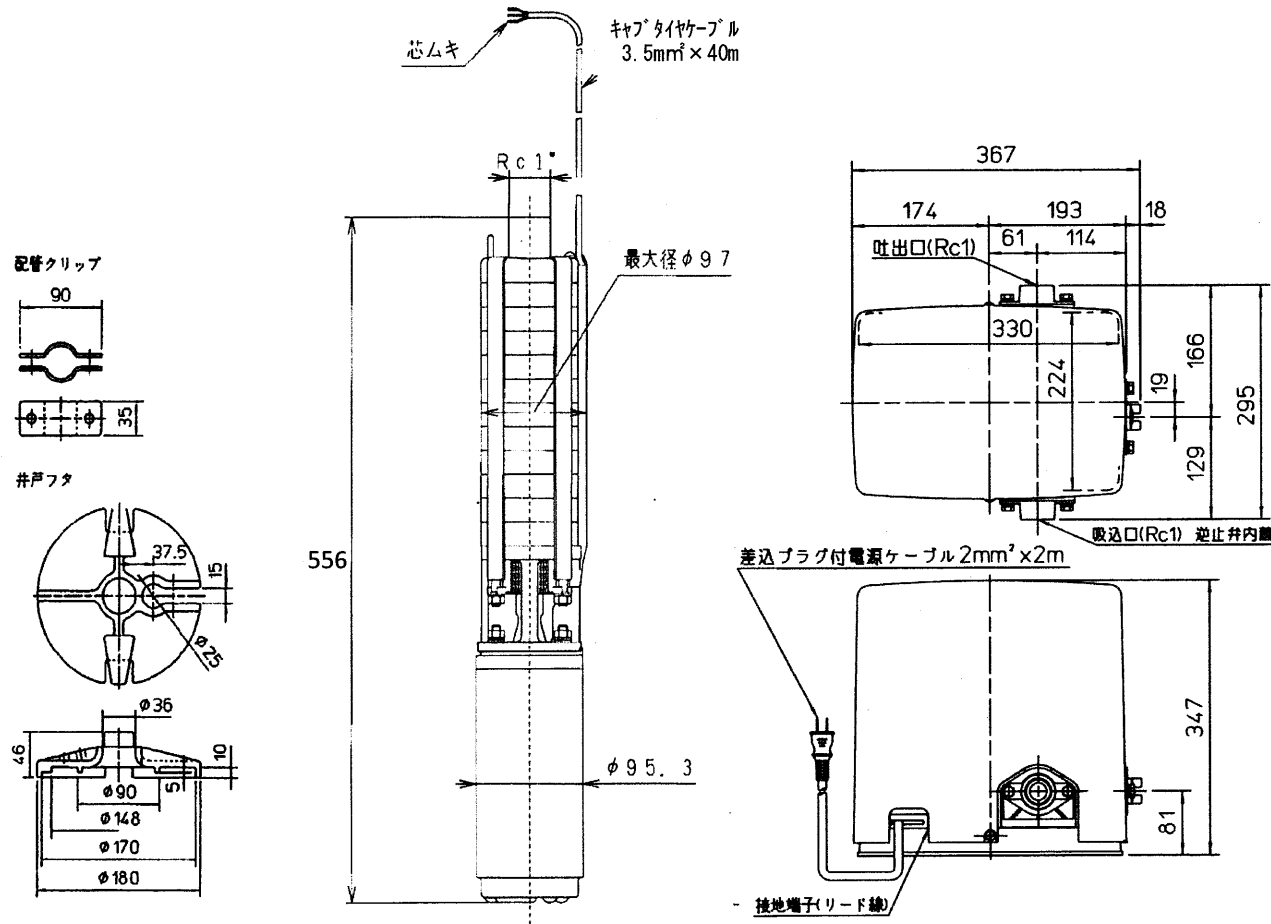


家庭ポンプ 25TWS-6.45S-6

外形寸法図



仕様

項目	形名	25TWS-6.45S-6
電源	相数	単相
	定格電圧 (V)	100
	周波数 (Hz)	60
ポンプ	形式	多段タービン式
	吸上高さ (m)	31.6
	押し高さ (m)	15
	揚水量 (L/min)	10 (全揚程 46.6m時)
	停止流量 (L/min)	2
プ	始動圧力 (kPa)	160
	(kgf/cm ²)	1.6
	吸込・吐出の呼び (mm)	25(1B)
モーター	形式	単相キャンド式水中 コンデンサ始動コンデンサモートル
	定格出力 (W)	450
	定格電圧 (V)	100
	消費電力 (W)	730
製品質量	地上部 (kg)	7.5
	水中部 (kg)	20

注意

- 消費電力値: 表示吸上高さ+始動圧力(圧力スイッチON時)
- 標準付属品: 井戸ふた[適用井戸径: 100mm, 125mm, 150mm]
ロープ、配管クリップ、ビニールテープ、インシュロック

