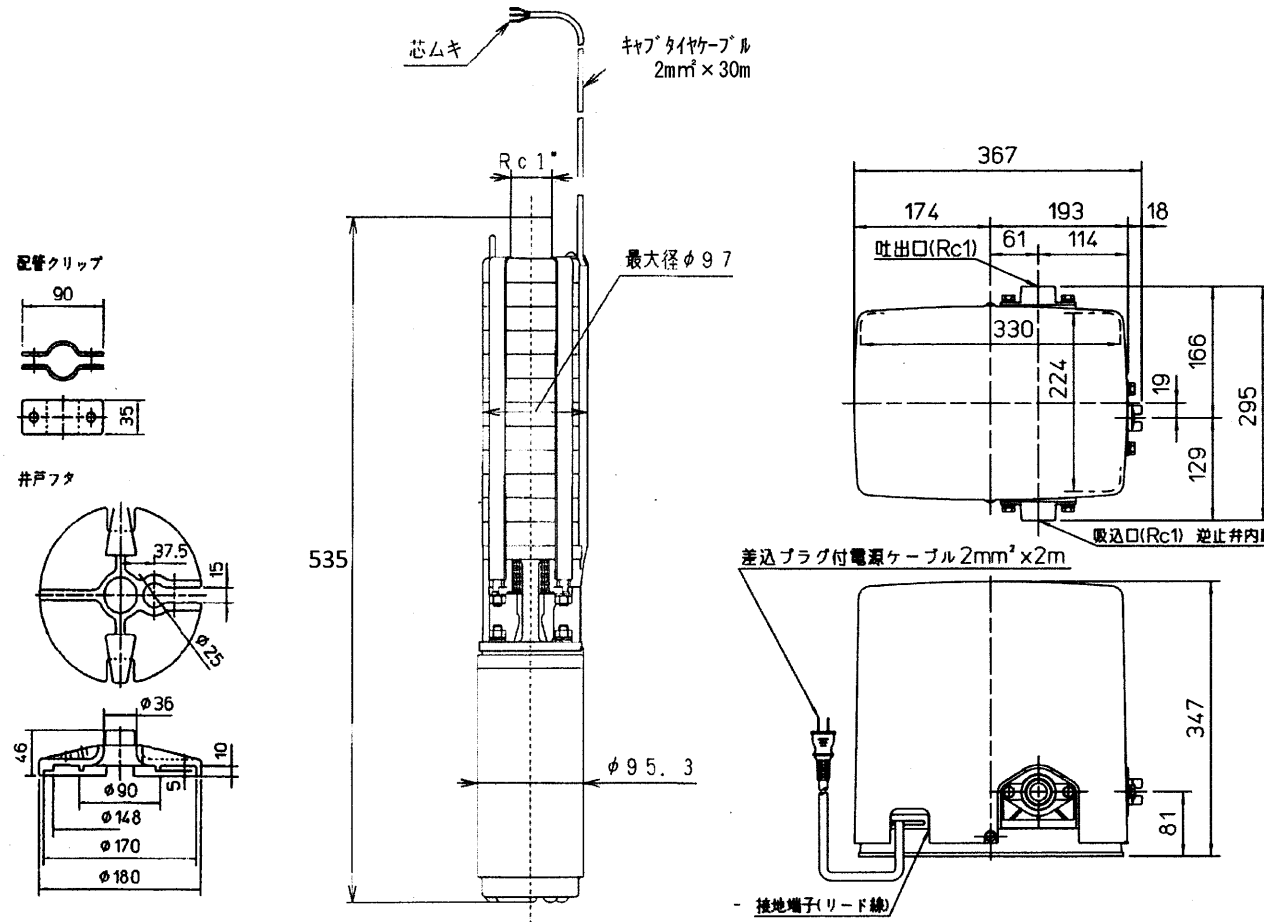


家庭ポンプ 25TWS-6.45S-5J

外形寸法図



仕様

| 項目 | 形名 | 25TWS-6.45S-5J |
|------|------------------------|-------------------------------|
| 電源 | 相数 | 単相 |
| | 定格電圧 (V) | 100 |
| | 周波数 (Hz) | 60 |
| ポンプ | 形式 | 多段タービン式 |
| | 吸上高さ (m) | 19.8 |
| | 押上高さ (m) | 15 |
| | 揚水量 (L/min) | 30 (全揚程 34.8m時) |
| | 停止流量 (L/min) | 2 |
| モーター | 始動圧力 (kPa) | 160 |
| | (kgf/cm ²) | 1.6 |
| | 吸込・吐出の呼び (mm) | 25(1B) |
| モーター | 形式 | 単相キャンド式水中 コンデンサ始動コンデンサモートル |
| | 定格出力 (W) | 450 |
| モーター | 定格電圧 (V) | 100 |
| | 消費電力 (W) | 780 |
| 製品質量 | 地上部 (kg) | 7.5 |
| | 水中部 (kg) | 15 |

注意

1.消費電力値:表示吸上高さ+始動圧力(圧カスイッチON時)

標準付属品:井戸フタ[適用井戸径:100mm,125mm,150mm]

ロープ、配管クリップ、ビニールテープ、インシュロック

