

家庭ポンプ TH2-DFC 型

警告

この説明書を読んで理解するまでは、ポンプの操作および保守・点検を行わないでください。
この説明書は、ポンプの操作または保守・点検を行う場合、いつでも調べられるように大切に保管してください。

設備工事を行う皆様へ

この説明書は、ポンプの操作・保守・点検を行うお客様に必ずお渡しください。

目

次

● 保証の限定・ポンプを正しく安全にお使いいただくために	1
● ポンプを正しく安全にお使いいただくために	2
● 各部のなまえとはたらき	3
● 自動運転のしくみ	4
● 据付・配管・配線工事方法	5～7
● 運転方法	8
● 防寒対策について	9
● ポンプの仕様	9
● ポンプに異常がおこったときは、アフターサービスについて	10～12

ご注意

1. 異物によるポンプの故障（羽根車の摩耗・モートルの拘束・流量スイッチの誤動作等）につきまして責任を負いかねますので、異物混入のないよう十分注意してください。
2. 制御ボックス内の圧力調整ボリュームは、低圧側に設定しています。必要に応じ高圧側に調整してください。

保証の限定

1. 保証期間中、正常なご使用にもかかわらず、当社が納入した機械の設計、または工作の不備が原因で故障、破損が発生した場合に限り、その部品について無償で修理または交換をします。
2. 前項による保証範囲は、不具合部分の機械的保証までとし、その故障に起因する種々の出費およびその他の損害の保証はいたしません。
3. 以下の故障、破損の修理は有償とさせていただきます。
 - (1) 故障、破損が当社の納入していない機器が原因で発生した場合
 - (2) 保証期間経過後の故障、破損
 - (3) 火災、天災地震等の災害および不可抗力による故障、破損
 - (4) 当社に承諾なしで実施された修理、改造による故障、破損
 - (5) 指定品以外の部品をご使用された場合の故障、破損
4. ポンプの誤用や乱用が原因で発生した損害についての責任は全く無いものとします。また、このことによる技術員の派遣費用は、有償とさせていただきます。
5. 不具合の原因が不明確な場合は協議の上、処置を決定することとします。

ポンプを正しく安全にお使いいただくために必ずお守りください。

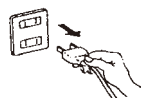
⚠ 警告（取扱いを誤った場合、使用者が死亡または重傷を負う可能性が想定される内容）

電源プラグを大切に

電源プラグは、刃及び刃の取付面にほこりが付着している場合は、よく拭いてください。火災の原因になります。

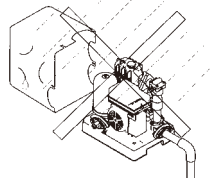
お手入れの際は必ず電源プラグをコンセントから抜いてください。

また、ぬれた手で抜き差ししないでください。感電やけがをすることがあります。



カバーは必ず付ける

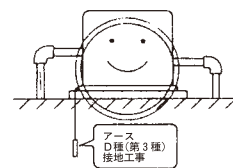
ポンプカバーをはずしたまま使用しないでください。ほこりや絶縁劣化などで感電や火災の恐れがあります。



配線・アースは確実に

配線工事は、電気設備技術基準や内線規定に従って、安全・確実に行ってください。誤った配線工事は、感電や火災の恐れがあります。アースを確実に取り付け、専用の漏電遮断器を設置してください。

故障や漏電のとき感電する恐れがあります。アースの取り付けは販売店にご相談ください。



修理は専門業者に

修理技術者以外の方は、絶対に分解したり修理・改造は行わないでください。発火したり、異常動作してけがをすることがあります。



ポンプを正しく安全にお使いいただくために必ずお守りください。

⚠ 注意 (取扱いを誤った場合、使用者が死亡または重傷を負う可能性が想定される内容)

長期間使用されないときは

長期間ご使用されないときは、必ず電源プラグをコンセントから抜いてください。絶縁劣化による感電や漏電火災の原因になります。又、ドレン抜栓よりポンプ部の水抜きを行って下さい。



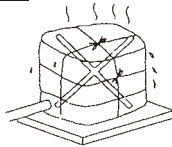
電源ケーブル（コード）を大切に

電源ケーブル（コード）を傷つけたり、加工したり、無理に曲げたり、引張ったり、ねじったり、たばねたりしないでください。また、重いものを乗せたり、挟み込んだり、加工したりすると、電源ケーブル（コード）が破損し、火災・感電の原因となります。



ポンプに毛布などをかぶせない

ポンプに毛布や布をかぶせたり、ポンプカバー内に燃えやすいものを入れないでください。加熱して発火することがあります。



空運転はしない

空運転（ポンプに水のない状態での運転）はしないでください。ポンプ内の水が熱湯になりやけど、故障の原因になります。

電源として携帯発電機を使用しないでください

商用電源以外の発電機からの電源を使用した場合、均一な電圧供給がされず「蛇口を閉じてモーターが止まらない」等の誤作動する原因になります。

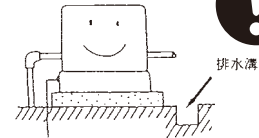
高温部や回転部にさわらない

ポンプやモータ及び凍結防止ヒータに触れないでください。高温になっていますのでやけどの原因になります。また、回転部に触れないでください。けがをすることがあります。



排水処理を確認

床面が防水処理・排水処理されているか確認してください。水漏れがおきた場合、大きな被害につながる恐れがあります。



万一異常が発生したら、電源プラグをすぐ抜く!!

動かなくなったり、異常がある場合は、事故防止のため、すぐに電源プラグを抜いて、お買い求めの販売店に、必ず点検・修理をご依頼ください。感電や漏電・ショートなどによる火災の恐れがあります。



ポンプに合った清水で使用する

温水、温泉、汚水や清水以外の液体には使用しないでください。
(特に灯油等は爆発の恐れがあります)



設置場所及び点検・メンテナンス

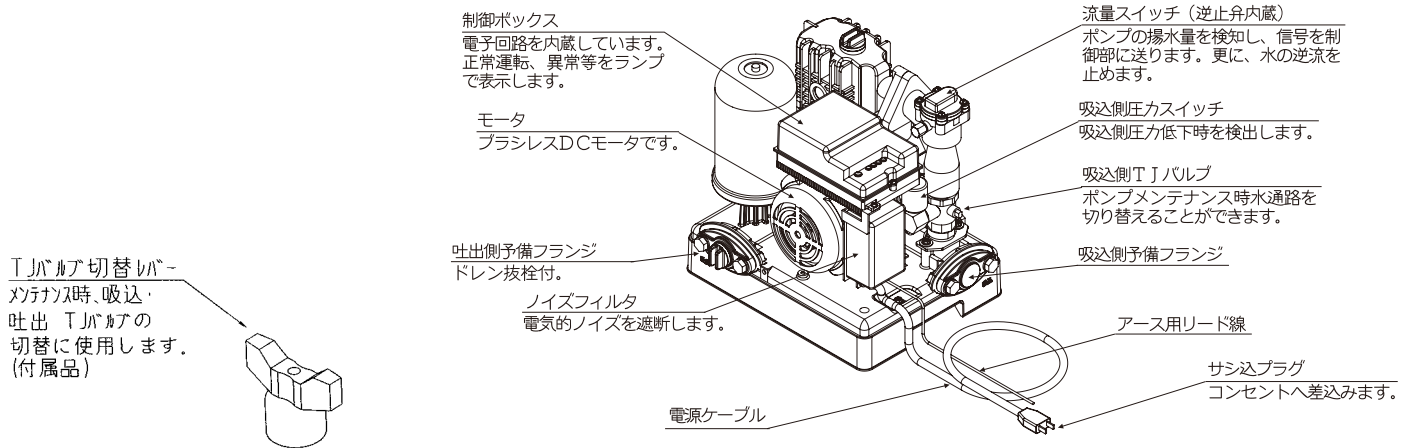
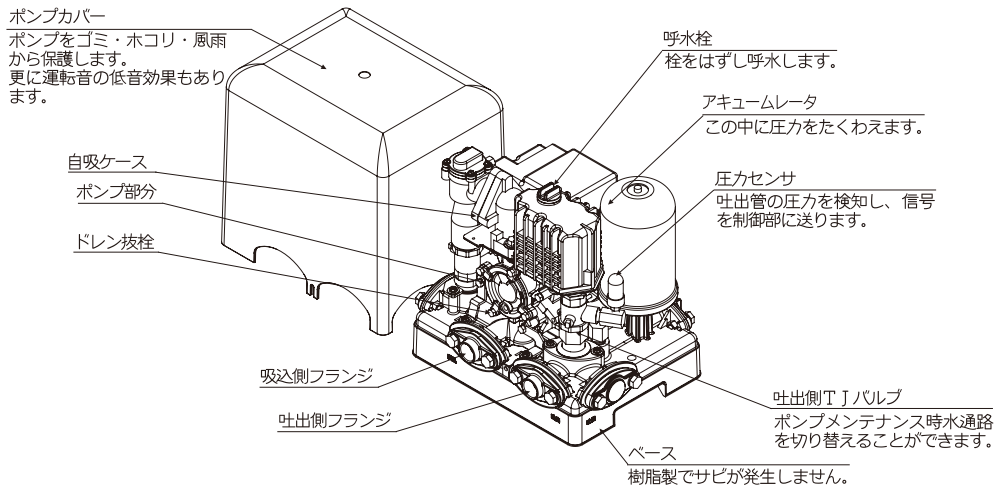
モータや制御ボックスの絶縁劣化等は漏電・感電または火災の原因となります。機器の寿命や破損防止を考慮し、換気を十分に行い周囲温度0～40℃としてください。

また、ほこり、腐食性及び爆発性ガス、塩分、湿気、結露などがなく、屋内設置型に関しては風雨や直接日光が当たらないようにしてください。

ご使用の設備は、定期的に点検及び各部品のメンテナンスを行い、維持管理を行ってください。

モータや制御ボックスは4～5年使用されますと、経年劣化により発火等の事故に至るおそれがあります。

各部のなまえとはたらき



自動運転のしくみ

ポンプは次のようなしくみで自動運転します。

基本動作

給水（蛇口 開）	停止（蛇口 閉）	少量給水（蛇口 絞間）
<p>蛇口を開くと、まずアキュムレータ内の蓄圧水が徐々に放出され、吐出配管の圧力が低下して、圧力センサがON信号を出します。この信号により、制御回路が作動しポンプを始動します。ポンプが給水を始めると流量スイッチがON信号を出し、ポンプは回り続けます。これにより給水は水量・水圧の変動がなく安定した状態で続けられます。</p>	<p>蛇口を閉じると、圧力センサ・流量スイッチ共OFFとなり制御回路にて、アキュムレーターに完全に蓄圧した後（数秒間の遅延）、ポンプを停止します。これからは、蛇口が再び開かれるまで、ポンプは停止状態を続けます。</p>	<p>給水されていても、水量が非常に少ない場合（流量スイッチの停止水量以下…仕様の項を参照）は、流量スイッチがON信号を出しませんので、アキュムレータの蓄圧水の放出→圧力センサONの信号を出す。→ポンプ始動→アキュムレーターへの蓄圧→ポンプ遅延停止→アキュムレータの蓄圧水の放出を繰り返します。</p>
<p>☆制御回路には遅延停止機能（蛇口を閉じて数秒後に停止する）をもうけています。これはアキュムレーション（蓄圧動作）を確実にする、少量給水の場合の始動↔停止の頻度を少なくする、又停止時の衝撃を軽減するために効果があります。</p>		

保護動作

凍結破損防止	ポンプ異常高温保護	過電流・拘束保護	吸込圧力低下時保護
<p>ポンプ本体が凍結するような温度になると、温度センサがこれを検知して、モータを低速回転させ、5℃～7℃になるよう自動的に保温する凍結破損防止機能を内蔵しています。</p>	<p>何らかの原因で、ポンプが締切りや、水枯れの状態で運転され続けるとポンプ部分の温度が上昇して危険です。ポンプ部分が高温になると温度センサがこれを検知し、自動的に電源をシャ断し、ポンプを停止させます。ポンプ部分の温度が下がると自動的に復帰します。また、この時の制御ボックスLEDランプ点灯状態は、P11を参照下さい。</p>	<p>ハネ車に異物がはさまったり、長時間使用されないなど回転がスムーズでないと過電流となりモータを焼損してしまうおそれがあります。ポンプ部分が完全に拘束した場合、もしくは、過負荷状態が長時間続いた場合、制御ボックスが保護停止の信号を出します。制御ボックスのリセットスイッチを押すと復帰します。</p>	<p>吸込側の水道水圧が約50kPa以下の場合、他の配管から水を引き込むことで、他の配管の圧力低下が起こることを防ぐため、ポンプが起動しない設定となっています。吸込側圧力が約80kPa以上回復すると、自動的に通常動作に復帰します。</p>

据付・配管・配線工事方法(工事店にお願い)

据付工事の前に

1. 電源をご確認ください。

使用するポンプの電源と合っているかどうか確認してください。……単相 100V

2. 据付場所の選定

① 風通しの良い乾燥したところに据付けてください。

(周囲温度が40℃以上のところは設置しないでください。)

② 配管及びポンプ等の据付工事・アフターサービスが出来るスペースを確保してください。

3. 回転確認

ハネ車が固着する場合がありますので、据付前に電源を入れずにモートルの反負荷側より軸をドライバーで回してください。

据付けと配管上のご注意

1. ポンプの据付けは水平に設置し、動くことがないようにポンプをアンカーボルトで固定してください。基礎はコンクリートで作ることをお勧めします。

2. 配管は、硬質塩化ビニル管、垂鉛引ガス管またはポリエチレン管をご使用ください。配管径はフランジ径と同じ太さの管径をご使用ください。

3. 配管は凍結防止のためなるべく地下に埋設してください。またできるだけ曲り箇所も少なくかつ最短距離とし、流水の抵抗を少なくしてください。地上に露出している配管には、保温材料を巻いてください。

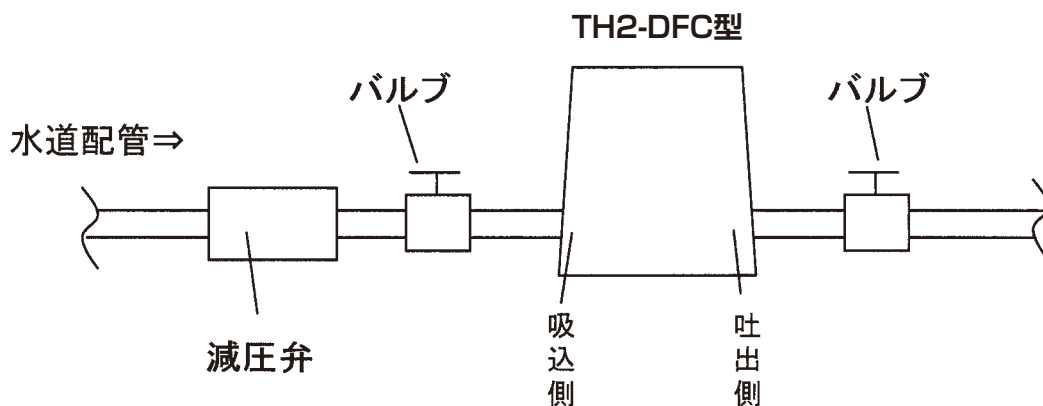
4. 吸込口・吐出口は、それぞれ2方向ありますので、ご希望の方向へフランジを接続し、使用しない吸込口・吐出口は必ず予備フランジでふさいでください。

5. ウォータハンマが発生しないように配管してください。

6. 配置・点検用に、ポンプ吸込・吐出側にバルブを設置していただくことをお勧めします。又床面が防水・排水処理されている所にポンプおよびバルブを設置ください。

7. 吸込側圧力が450kPaを超えることがある場合は、圧力スイッチ・アキュムレータの不具合を起こす原因となりますので、減圧弁を設置して下さい。

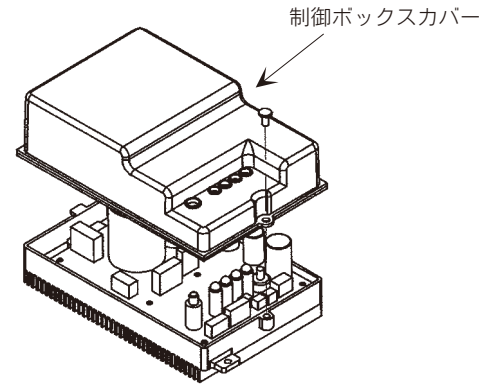
(減圧弁は、設定圧力400kPa程度のものをお勧めします。)



吐出圧力について

工場出荷時の吐出圧力設定は、低圧側となっております。必要に応じ下図要領にて高圧側に調整して下さい。

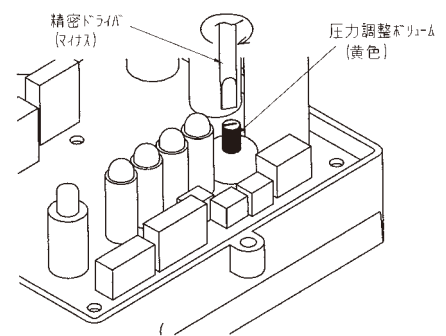
形名	工場出荷時の設定（低圧）	調整可能圧力（高圧）
	一定圧運転圧力－始動圧力 kPa {kgf/cm ² }	一定圧運転圧力－始動圧力 kPa {kgf/cm ² }
TH2-DFC150S	230－190 {2.3－1.9}	290－250 {2.9－2.5}
TH2-DFC250S	250－210 {2.5－2.1}	310－270 {3.1－2.7}
TH2-DFC400S	280－240 {2.8－2.4}	340－300 {3.4－3.0}



①制御ボックスカバーを外します。

②圧力調整ボリューム（黄色）を精密ドライバー（マイナス）にて右に回すと圧力が高くなります。

ボリュームは3/4回転以上は回らない構造となっており、回らなくなった位置が最大調整圧力となります。



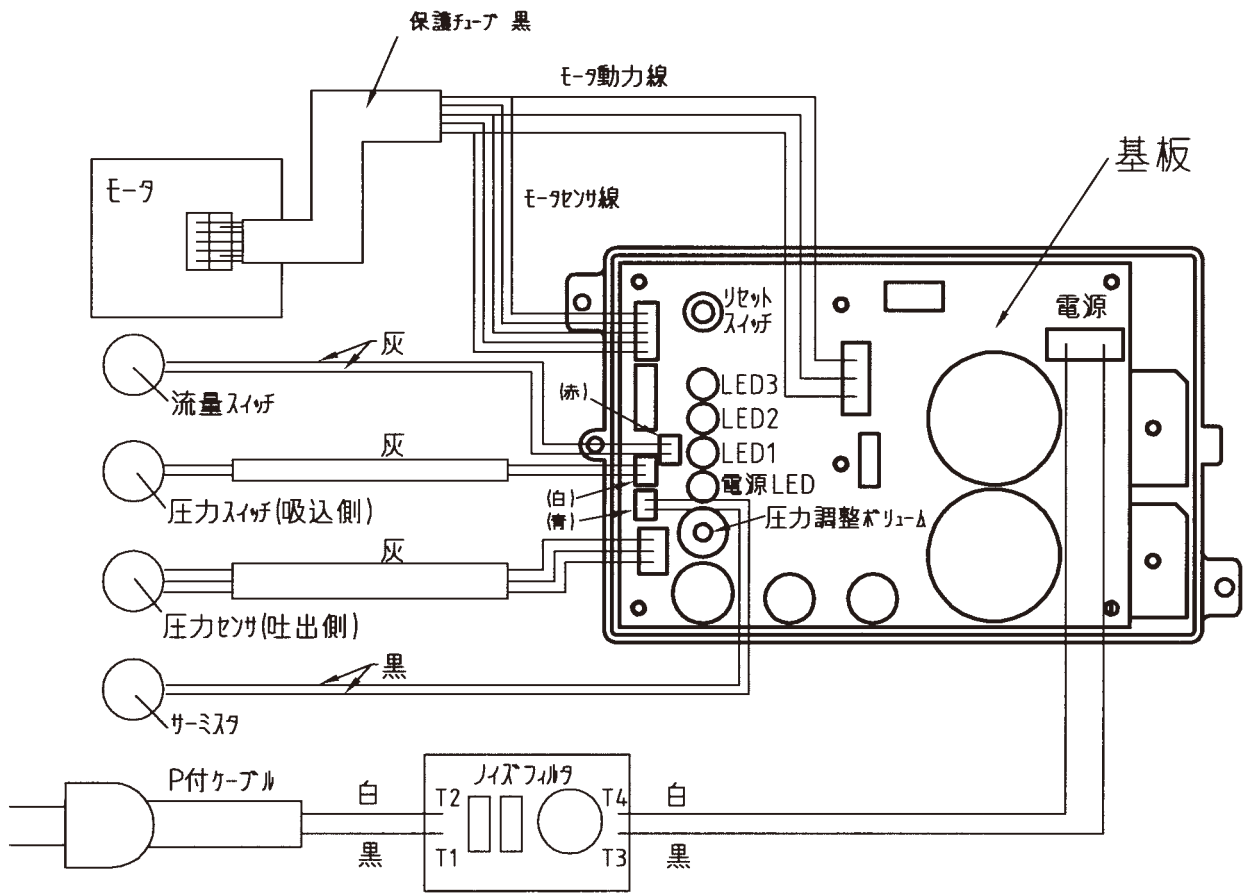
制御ボックスおよび配線工事

1. 配線は電気設備技術基準や電力会社の内線規定に従って安全確実に行ってください。
2. 電源コンセント（単相100V）や配線は専用でお使いください。
3. 制御ボックスのカバーは、必ず取りつけてください。
4. 修理、点検の際は、必ず電源プラグを抜いてください。
（制御ボックス内部は通電されていますので、感電の恐れがあります。）
5. 制御ボックスに水がかからないようご注意ください。（内部に水が入りますと、誤動作や故障の原因になります。）
6. 制御ボックスLEDランプが異常を示す点灯状態になった場合は、P11をお読みいただき、適切な処置を行なってから運転してください。

ご注意

- 電源がはいっている状態で電気部品にはさわらないでください。感電やケガをする恐れがあります。
- 制御箱の内部部品は触れないでください。モータが停止している状態でも電圧がかかっている場合があります、感電ややけど、ケガをします。
- 進相コンデンサは接続しないでください。コンデンサが異常発熱する場合があります。
- 電源は商用電源でご使用ください。発電機でのご使用の場合は制御回路やインバータが破損する場合があります。
- 電波の弱い地域ではラジオ等に影響が出る場合があります。別売のフィルター（雷低減用含む）と組み合わせると影響を少なくできます。運転時にAMラジオ等に雑音が入る場合があります。ポンプやケーブルなどからはなしてご使用ください。3m以上は離してください。揚水管に金属を使用されて設置をしますと影響が少なくなります。
- 雷が多発する場所では、別売のフィルターを取り付けて内部電気回路が影響を受けるのを少なくすることができます。

結線図



運 転 方 法

試 運 転

1. 配管完了後、ポンプ吸込側のバルブを閉じます。(P 4「据付と配管上のご注意」参照)
2. 吐出側のバルブ及び蛇口を1ヶ所開きます。
3. 呼水栓をはずします。〈図1〉
4. 呼水口より、やかんなどで満水になるまで、ゆっくりと水を流し込みます。〈図2〉

モートルや制御ボックスなどに水がかからないようご注意ください。

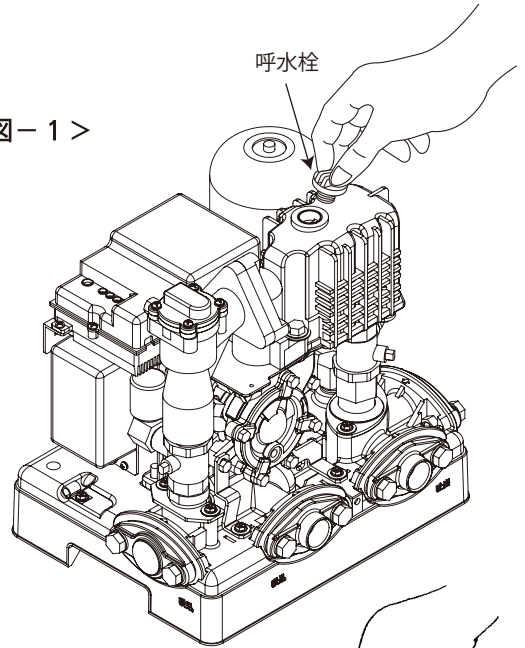
5. 呼水栓をもと通りにしっかり締めて、吸込側のバルブを開け、プラグを電源にさし込みます。
6. 蛇口より水が出始めましたら、蛇口を数回開閉し、ポンプが自動的に始動、停止することを確認します。
(蛇口を締めて約10秒後にポンプ停止する設定になっています。)

蛇口を締めてもポンプが止まらない時は、先ず流量スイッチのフロートに異物(シールテープ、シール剤)が噛み込んでいないか調べてください。

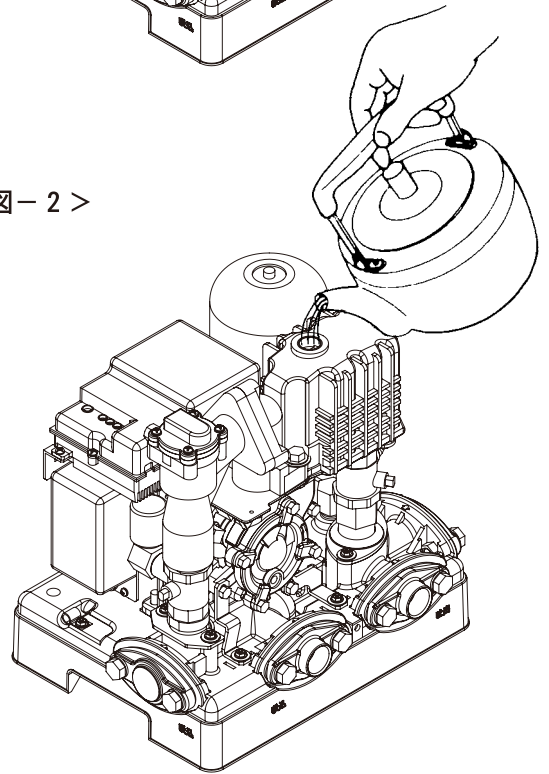
7. 吐出側の蛇口を全部閉じ配管から漏水がないか確かめてください。水を使用しないのにモートルがたびたび回るのは水漏れがどこかにあります。
8. 全ての作業が終わったらもう一度、配管等からの水漏れが無いか確かめてください。

- ご 注 意**
- 呼水しないうちは、絶対に運転しないでください。
 - 吸込側の水道水圧が約50kPa以下の場合、他の配管から水を引き込むことで、他の配管の圧力低下が起こることを防ぐため、ポンプが起動しない設定となっています。

〈図-1〉

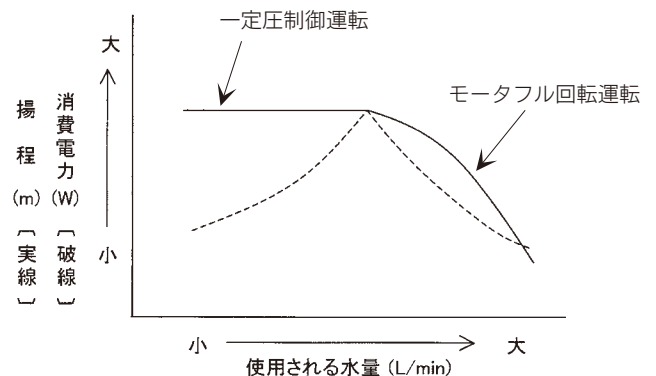


〈図-2〉



上手な使い方

1. 使用される水量に対するモートルの消費電力は右図の通りです。
2. 蛇口の閉じ方が不完全で又は、パッキンが古くなっていると、水漏れがあり、ポンプが始動・停止をくり返しますので、蛇口は確実に閉じ、古くなったパッキンはすぐ取りかえてください。



ご 注 意

- 3～4日間以上、水を使用されなかった場合など、ポンプ部内の水が濁っていることがあります。このような場合には、しばらく排水して、水がきれいになってからご使用ください。

防寒対策について

冬期は温かい地方でも思いがけない寒波のために、ポンプや配管が凍結し、破損する場合がありますので、必ず防寒対策を行ってください。

1. ポンプの凍結保護機能

このポンプには、外気温が5℃近くになると、温度センサが検知し、制御部に信号を送ります。制御部はポンプを低速で回転させます。この時に生じる摩擦熱でポンプ部の凍結を防ぎます。

電源を切るとポンプは回転できませんので、水抜きをしない限り電源を切らないでください。

※外気温が特に低い地方ではこの凍結保護機能だけでは効果がありませんので、防寒された小屋を作って、その中に据付けてください。この場合夏期温度の高いときは通風が良いよう設備してください。

外気温が低くなりますと、配管部から熱がにげますので、凍結防止には配管部を含めて、その地方に合った対策が必要です。市販の低温作動弁を使用いただきますと、凍結によるポンプ部・配管の破損を防止する事ができます。(推奨 兼工業株式会社 製 型式 NF-H もしくは NF-313) また、長時間使用しないときは、電源を切ってからポンプ部分の水を抜いてください。

2. 配管の保温

配管の露出部は保温材をまいて、又横引き配管は地中に埋めて保温してください。(埋める深さは、その地方の気温や地質によって決めてください。)

凍結保護等のために毛布や布切れなどをかぶせることは火災の原因になりますので絶対にさけてください。

3. 凍結による破損の修理は有償とさせていただきます。

ポンプの仕様

項目		形名	TH2-DFC150S		TH2-DFC250S		TH2-DFC400S	
ポンプ	一定圧運転圧力	kPa {kgf/cm ² }	230 {2.3}	290 {2.9}	250 {2.5}	310 {3.1}	280 {2.8}	340 {3.4}
	名板表示量 (全揚程)	L/min (m)	19 (20)		30 (22)		38 (25)	
	ポンプ始動時の圧力	kPa {kgf/cm ² }	190 {1.9}	250 {2.5}	210 {2.1}	270 {2.7}	240 {2.4}	300 {3.0}
	ポンプ停止時の流量	L/min	3					
電源			単相100V					
定格周波数		Hz	50/60					
定格電流		A	4.3		6.0		8.5	
運転最大電流		A	4.3		6.0		8.5	
吸込管の呼び		mm(B)	20 (3/4)					
吐出管の呼び		mm(B)	20 (3/4)					
製品質量		kg	13.5		13.5		14.0	
付属品			T Jバルブ切替レバー					

注)・定格電流値は、定格流量(名板表示流量)での電流値です。

- ・ポンプ専用で、外付けのブレーカーを設けられる場合は、運転最大電流値の1.2倍程度を目安として選定してください。
- ・名板表示揚水量は、ポンプ吸込側圧力50kPaのときの揚水量です。

ポンプに異常がおこったときは

修理サービスを依頼されるまえに

ご使用中に異常が生じたときはお使いになるのをやめ電源を切って下表により故障内容をチェックして販売店・工事店または弊社各営業所へご相談ください。このときポンプの型式をお忘れなくお知らせください。

1. 水が出ない、ポンプがひんぱんに回るなどの異常かな？ と思われましたら、修理を依頼される前に次の点検をしてください。

1. 電源プラグがコンセントにしっかりと差し込まれていますか。
2. 電流ブレーカーや漏電しゃ断器が動作していませんか。
3. 過剰にポンプを毛布や断熱材で保温していませんか。
4. 配管、蛇口から水漏れしていませんか。
5. 水洗トイレ、温水ソーラー器などのボールタップから水漏れしていませんか。
6. ポンプの周囲に異常なノイズ発生源又は、限度を越える突発的ノイズ（雷等）発生はありませんか。（ノイズによって制御回路が異常トリップ状態となります。）

2. 異常と思われる所を直されましたら、又異常が見つからなかったら吐出側の蛇口を1ヶ所開き、差込みプラグかブレーカーで電源を一度切った後、再び電源をONにしてください。もし一時的な不具合（低電圧、吸込圧力低下、異物のかみこみなど、ポンプ異常昇温など）により制御回路が保護動作（本説明書「自動運転のしくみ」ご参照）して停止していたものであれば、その後正常に運転します。

再び制御部LEDランプが異常を示す点灯状態になったり、異常な音、異常な運転をするようであれば、繰返さずに電源を切り、お求めの販売店・工事店または弊社各営業所へご連絡ください。

異常時の対処の一例

1. モートルが周りつづけて止まらない……(1) 制御ボックス内の圧力センサのコネクタを抜く。数秒間低速でモータが回転し、その後止まれば圧力センサの故障です。
(2) 制御ボックス内の流量スイッチのコネクタを抜く。モートルが止まれば流量スイッチの故障か逆止弁への異物の噛み込みです。
(3) 上記(1)(2)でも止まらない場合は制御ボックスの故障の可能性がります。
2. 制御ボックスの調査について……(1) 制御ボックス内の圧力センサと流量スイッチのコネクタを抜いて圧力センサ、流量スイッチの順にコネクタを入れてください。モータが回転するのが正常です。次に圧力センサ、流量スイッチの順にコネクタを抜いてください。モータが停止するのが正常です。

（制御状態を調べるには、LEDランプの点灯状況を確認してください。）

制御部 LED 表示内容

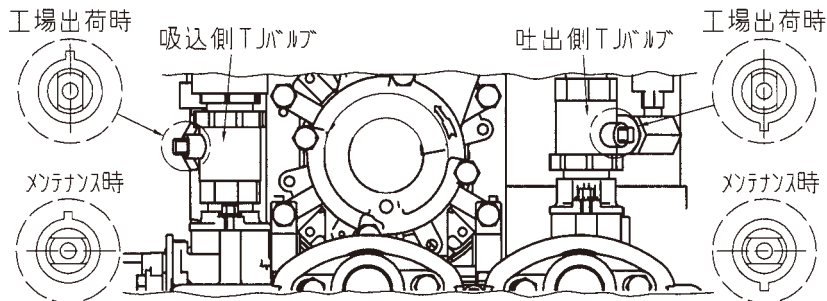
○・・・点灯 ●・・・消灯 ◎・・・点滅

ポンプ運転状況	制御ボックスLED表示		備考
一定圧制御運転	電源	○	制御部の圧力調整ボリュームにて設定した圧力で運転。
	1ランプ	●	
	2ランプ	○	
	3ランプ	●	
モータフル回転運転	電源	○	
	1ランプ	●	
	2ランプ	●	
	3ランプ	○	
少水量(3L/min)以下で運転。もしくはポンプ停止状態	電源	○	蛇口締切後、約10秒間モータ回転し停止する。
	1ランプ	●	
	2ランプ	●	
	3ランプ	●	

制御部保護動作	制御ボックスLED表示		備考
低温保護	電源	○	温度センサ部が5℃以下となった場合、水を使用しなくともモータを強制的に低速回転させる。ポンプ部摩擦熱で凍結を防ぐ。温度センサ部が7℃以上となった場合停止する。
	1ランプ	○	
	2ランプ	○	
	3ランプ	○	
高温保護	電源	○	温度センサ部が65℃まで上昇した場合、モータを停止させる。温度センサ部が50℃まで低下したら正常運転に自動復帰する。
	1ランプ	●	
	2ランプ	◎	
	3ランプ	●	
流量スイッチ不具合保護(初期)	電源	○	流量スイッチ故障もしくは異物詰まりによる導通不具合状態で、10分間運転続けるとモータ自動停止。10分後自動復帰。
	1ランプ	○	
	2ランプ	●	
	3ランプ	●	
流量スイッチ不具合保護(完全保護)	電源	○	初期流量スイッチ不具合保護動作を5回繰り返した場合、モータ完全停止する。リセットスイッチ押すと復帰。
	1ランプ	◎	
	2ランプ	●	
	3ランプ	●	
過負荷保護	電源	○→○	ポンプ部異物かみ込み等で過負荷状態となると、モータ・制御回路保護の為モータ停止する。リセットスイッチ押すと復帰。
	1ランプ	○→●	
	2ランプ	○→●	
	3ランプ	●→◎	
吸込側圧力低下保護 又は モータ故障・拘束	電源	○	吸込側の水道水圧が約50kPa以下の場合、他の配管から水を引き込むことで、他の配管の圧力低下が起こることを防ぐため、ポンプが起動しない設定としている。吸込側圧力が80kPa以上回復すると、自動的に通常動作に復帰。又、モータ故障やポンプ部異物かみ込みなどにより起動できない場合も、本表示を示す場合があります。
	1ランプ	◎	
	2ランプ	◎	
	3ランプ	◎	
低電圧保護	電源	○	電源電圧が80V以下となった場合10秒間モータ停止。10秒間で電圧が正規値に戻れば正常状態に自動復帰。電圧が戻らなければ電源切と認識し、停止状態となる。
	1ランプ	○	
	2ランプ	◎	
	3ランプ	●	
短絡保護	電源	○	制御回路の中で短絡状態となった時、モータ停止させる。リセットスイッチ押すと復帰。
	1ランプ	上記に	
	2ランプ	当てはまら	
	3ランプ	ない点滅	

メンテナンス方法

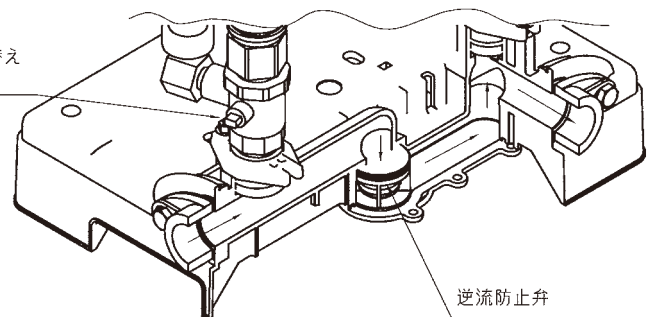
ポンプ部分及び自吸ケース・流量スイッチ・圧力センサの点検・交換時は、付属のT Jバルブ切替レバーを用い、吸込・吐出側T Jバルブを切替えることで水道圧力にて給水を継続できます。但し、圧力スイッチは部品構成上圧力が常時かかりますので、吸込側に設けていただくバルブを全閉にして点検・交換をお願いします。



T Jバルブを「メンテナンス時」状態に切替えますと、水は右図のようにバイパスを通ります。従って、メンテナンス時（圧力スイッチ以外）でも水道圧力にて給水できます。

又、水道圧力がポンプ始動圧力より高く、ポンプが停止している時もバイパスを通り給水します。

吸込側T Jバルブをメンテナンス時状態に切替え
(吐出側も同様)



アフターサービス

■補修用性能部品の最低保有期間は

家庭ポンプの補修用性能部品の最低保有期間は、製造打切り後約8年間です。この期間は、通産省の指導によるものです。性能部品とは、その部品の機能を維持するために必要な部品です。

■つぎのような場合は運転を停止し、お買上げの販売店にご相談ください。

- ご自分での修理は、危険な場合がありますから、絶対に行わないでください。
- 右図の症状や異常がない場合でも4～5年お使いの製品は、安全のため点検をご依頼ください。
- 修理点検は有料となります。

- 運転するとブレーカーや漏電遮断器が動作する。
- ポンプは運転するが、水栓を開いても水が出ない。
- 水を使用していないのに、ポンプが運転する。
- コード類に“ひび割れ”や“傷”がある。
- 運転中に異常な音や振動がする。
- 水漏れがする。(ポンプヘッド部、圧力タンク、継ぎ手など)
- 焦げ臭い“におい”がする。
- 触るとビリビリと電気を感じる。
- その他の異常がある。

■交換した製品、不要な部品及び梱包材などの廃棄方法については、各自治体にご確認ください。

家庭ポンプアフターサービス網

〈テラル株式会社〉

東北支店	TEL022-232-0115	東京支店	TEL03-3818-6751	浜松営業所	TEL053-463-1701	四国支店	TEL087-867-4040
仙台営業所	TEL022-232-0115	城東営業所	TEL03-3818-7769	岐阜営業所	TEL058-271-6651	高松営業所	TEL087-867-4040
札幌営業所	TEL011-644-2501	城西営業所	TEL03-3818-6752	大阪支店	TEL06-7711-8882	松山営業所	TEL089-935-4335
北東北営業所	TEL019-601-8818	立川営業所	TEL042-536-2714	大阪営業所	TEL06-7711-8882	九州支店	TEL092-474-7161
郡山営業所	TEL024-922-5122	千葉営業所	TEL043-264-5252	南大阪営業所	TEL072-253-4391	福岡営業所	TEL092-474-7161
北関東支店	TEL048-681-7822	横浜営業所	TEL045-450-5351	滋賀営業所	TEL077-583-3666	北九州営業所	TEL093-571-5731
大宮営業所	TEL048-681-7822	北陸支店	TEL076-240-0350	京都営業所	TEL075-647-1550	久留米営業所	TEL0942-88-5825
新潟営業所	TEL025-287-5032	金沢営業所	TEL076-240-0350	神戸営業所	TEL078-382-1991	大分営業所	TEL097-551-1857
長岡営業所	TEL0258-29-1725	富山営業所	TEL076-433-2151	姫路営業所	TEL079-281-5511	熊本営業所	TEL096-380-8388
水戸営業所	TEL029-224-8904	福井営業所	TEL0776-28-5361	中国支店	TEL082-537-0660	長崎営業所	TEL095-848-2221
土浦営業所	TEL029-870-2760	中部支店	TEL052-339-0871	広島営業所	TEL082-537-0660	宮崎営業所	TEL0985-39-1577
宇都宮営業所	TEL028-346-3400	名古屋営業所	TEL052-339-0871	福山営業所	TEL084-961-0222	鹿児島営業所	TEL099-253-4321
前橋営業所	TEL027-253-0262	静岡営業所	TEL054-285-3201	米子営業所	TEL0859-32-2970	沖縄営業所	TEL098-851-9591
長野営業所	TEL026-243-2860	沼津営業所	TEL055-923-1377	岡山営業所	TEL086-241-4221		

●駐在所 徳島、高知、山口

2021年12月現在

夜間・休日の修理受付

監視センター TEL (03) 3818-6904
FAX (03) 3818-6854

〈テラル多久株式会社〉

修理センター(窓口) — (0952) 75-4123
部品センター — 0120-24-3635
(0952) 75-4129

テラル多久株式会社

〒846-0023 佐賀県多久市南多久町長尾3898
TEL(0952) 75-4123 FAX(0952) 74-2773

お客さまへ

おぼえのために、お買上げ年月日、お買上げ店名などを記入してください。

お買上げ年月日	年 月 日
お買上げ店名 (住所) (電話番号)	