

TERAL

取扱説明書

工事説明付

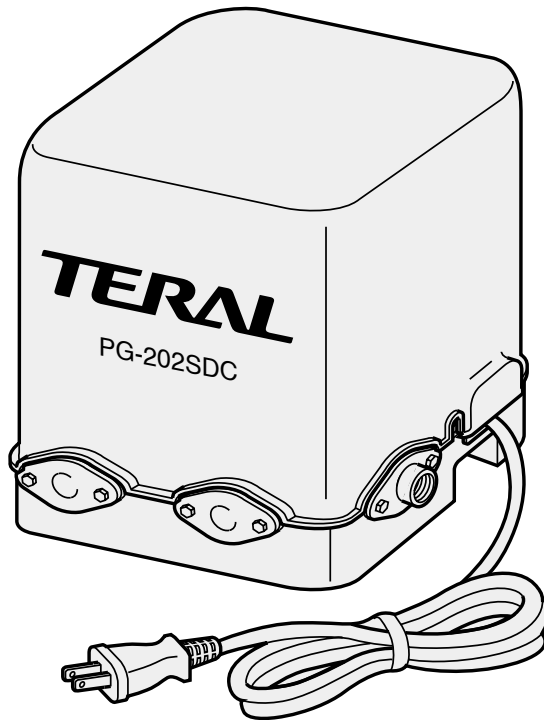
簡易海水ポンプ

単相・100V

PG-132SDC

PG-202SDC

PG-402SDC



三相・200V

PG-402SDCM

PG-752SDC

- この取扱説明書をよくお読みのうえ、正しくお使いください。特に「安全上のご注意」（3～5ページ）は、ご使用前に必ずお読みいただき、安全にお使いください。

お読みになったあとは、保証書と一緒に大切に保管し、必要なときにお読みください。

- 保証書は、「お買い上げ日・販売店（工事店）名」などの記入を必ず確かめ、販売店（工事店）からお受け取りください。
- 正しい設置および正しく使用されなかった場合の製品の故障および事故について、当社は責任を負いませんので、あらかじめご了承ください。

上手に使って上手に節電

もくじ

ページ

安全上のご注意	3
正しくお使いいただくためのお願い	6
各部のなまえとはたらき	7
使いかた	8
故障かな?と思ったときには	9
仕様	10

工事説明



安全上のご注意	11
設置上のお願い	15
配管工事の前に	16
配管工事	17
配線工事	19
確認ボタンについて	22
試運転	23
凍結防止	24
自動運転のしくみ	25
消耗部品について	26
保証とアフターサービス	27

安全上のご注意



必ずお守りください

お使いになる人や他の人への危害、財産への損害を未然に防止するため、必ずお守りいただくことを、次のように説明しています。








■表示内容を無視して誤った使い方をしたときに生じる危害や損害の程度を、次の表示で区分し、説明しています。

 警告	この表示の欄は、「死亡または重傷などを負う可能性が想定される」内容です。
 注意	この表示の欄は、「傷害を負う可能性または物的損害のみが発生する可能性が想定される」内容です。

■お守りいただく内容の種類を、次の絵表示で区分し、説明しています。（下記は絵表示の一例です。）

	このような絵表示は、してはいけない「禁止」内容です。
	このような絵表示は、必ず実行していただく「強制」内容です。

警告

本体の近くにガス類容器や引火物を置かない (灯油・ガソリン・シンナー・スプレー類など)  機器の電気部品のスパークで発火することがあります。 禁止	絶対に分解したり、修理・改造はしない  発火したり、異常動作してけがの原因になります。 分解禁止 ●修理は販売店（工事店）にご相談ください。
ポンプカバーとポンプカバー固定ねじを、はずしたままにしない  充電部に雨水やほこりが入り、絶縁劣化などで感電や火災の原因になります。 禁止	ポンプカバー内部に物を入れない  過熱による発火で、火災の原因になります。 禁止
 電源プラグを抜く お手入れ・点検のときは必ず電源プラグを抜くか、漏電しゃ断器を切る 感電やけがの原因になります。	
 禁止  感電注意 決められた製品仕様以外では使用しない。 感電や火災・漏水などの原因になります。	

警告

ぬれた手で電源プラグを抜き差ししたり、漏電しゃ断器を操作しない



感電の原因になります。

ぬれ手禁止

電源プラグは、根元まで確実に差し込む



差し込みが不完全ですと、感電や発熱による火災の原因になります。

- 傷んだプラグ・ゆるんだコンセントは使用しないでください。

電源コード・電源プラグを破損するようなことはしない



禁止

- ・傷つける
- ・加工する
- ・無理に曲げる
- ・ねじる
- ・引っ張る
- ・熱器具に近づける
- ・重い物を載せる
- ・束ねる など

傷んだまま使用すると感電・ショート・火災の原因になります。

- コードやプラグの修理は販売店（工事店）にご相談ください。

コンセントや配線器具の定格を超える使い方や、指定電圧以外での使用はしない



禁止

たこ足配線などで、定格を超えると、発熱による火災の原因になります。

凍結防止のために、ポンプカバーやポンプカバー内のモーター部に毛布などをかぶせない



禁止

過熱による発火で、火災の原因になります。

- 凍結防止については23ページをご参照ください。

電源プラグのほこりなどは、定期的に取り除く



プラグにほこりなどがたまると、湿気などで絶縁不良となり、火災の原因になります。

- 電源プラグを抜き、乾いた布でふいてください。

食品関連の液移送、または食品加工品・食品移送の用途には使用しない



禁止

雑菌の発生や異物が混入する恐れがあります。

生き物（養殖場・生け簀等）の設備に使用する場合は予備機を準備してください



ポンプが故障したとき、酸欠や水質悪化が発生し生き物の生命に影響を与える可能性があります。

⚠ 注意

設置工事は、販売店（工事店）に
依頼する



水漏れの原因になることがあります。

本体の上に乗ったり、物を置いたりしない



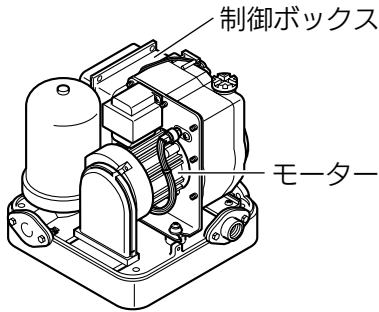
事故の原因になることがあります。

禁止

制御ボックスやモーターに触れない



接触禁止



空運転（水が出ない状態での運転）
は絶対にしない



過熱による発火で、火災の原因になることがあります。

禁止

●水が出ない場合は、すぐに電源プラグを抜くか、漏電しゃ断器を切り、販売店（工事店）に連絡してください。

高温になっていますので、やけどをすることがあります。



長期間（1週間）使用しないときは、吸込側のフランジを外し、吸入側の水を落とす。

●水通路が塞がる可能性があります

長期間使用しないときは、必ず
電源プラグをコンセントから抜く
か、漏電しゃ断器を切る



電源プラグ
を抜く

絶縁劣化による感電や、漏電による火災の原因になることがあります。

●凍結の恐れがある場合は、ポンプの水抜きを販売店（工事店）にご相談ください。

動かなくなったり異常がある場合は、
すぐに電源プラグをコンセントから
抜くか、漏電しゃ断器を切る



電源プラグ
を抜く

感電や漏電・ショートなどによる火災の原因になることがあります。

●修理・点検は販売店（工事店）にご相談ください。



ストレーナー及び配管内部に貝類が付着する時は、貝類を落とす

●水通路が塞がるとポンプが故障する原因になりますので定期的に貝類を取り除いてください。



注意

(取扱いを誤った場合、使用者が障害を負う可能性及び物的損害の発生が想定される内容)

設置場所及び点検・メンテナンス

- モータや制御ボックスの絶縁劣化等は漏電・感電または火災の原因になります。機器の寿命や破損防止を考慮し、換気を十分に行い周囲温度0~40℃としてください。また、ほこり、腐食性及び爆発性ガス、塩分、湿気、結露などがなく、屋内設置型に関しては風雨や直接日光が当たらないようにしてください。
- ご使用の設備は、定期的に点検及び各 부품のメンテナンスを行い、維持管理を行ってください。
- モータや制御ボックスは4~5年使用されますと、経年劣化により発火等の事故に至るおそれがあります。

正しくお使いいただくためのお願い

揚水：海水・清水(※1)

(※1) pH5.6~8.6、塩素イオン濃度200mg/ℓ以下

- 含有固形物の濃度は50mg/ℓ以下、固形物の大きさは0.25mm以下でご使用ください。上記以外の液体(油・化学薬品など)を使用されますと、部品がいたみ水漏れや故障の原因になります。

使用可能最高水温(40℃)以下でご使用ください。

(ただし、吸上揚程が8mの時は20℃以下)

- 40℃より高い水温で使用すると、部品がいたみ、水漏れや故障の原因になることがあります。

設置に関して販売店(工事店)に必ず確認してください

屋内設置の場合は、水漏れ対策が行われていますか？

- 修理・点検時や万一の故障のときに水が出ますと周囲や階下などが水びたしになり、大きな補償問題になることがあります。

アース線・漏電しゃ断器が取り付けられていますか？

- 故障や漏電のときに感電する恐れがあります。アース線・漏電しゃ断器の取り付けは、法律で義務づけられています。

アース線をガス管、水道管、電話線および避雷針に接続していませんか？

- 爆発・感電の原因になります。

本機および配管の凍結防止は行われていますか？

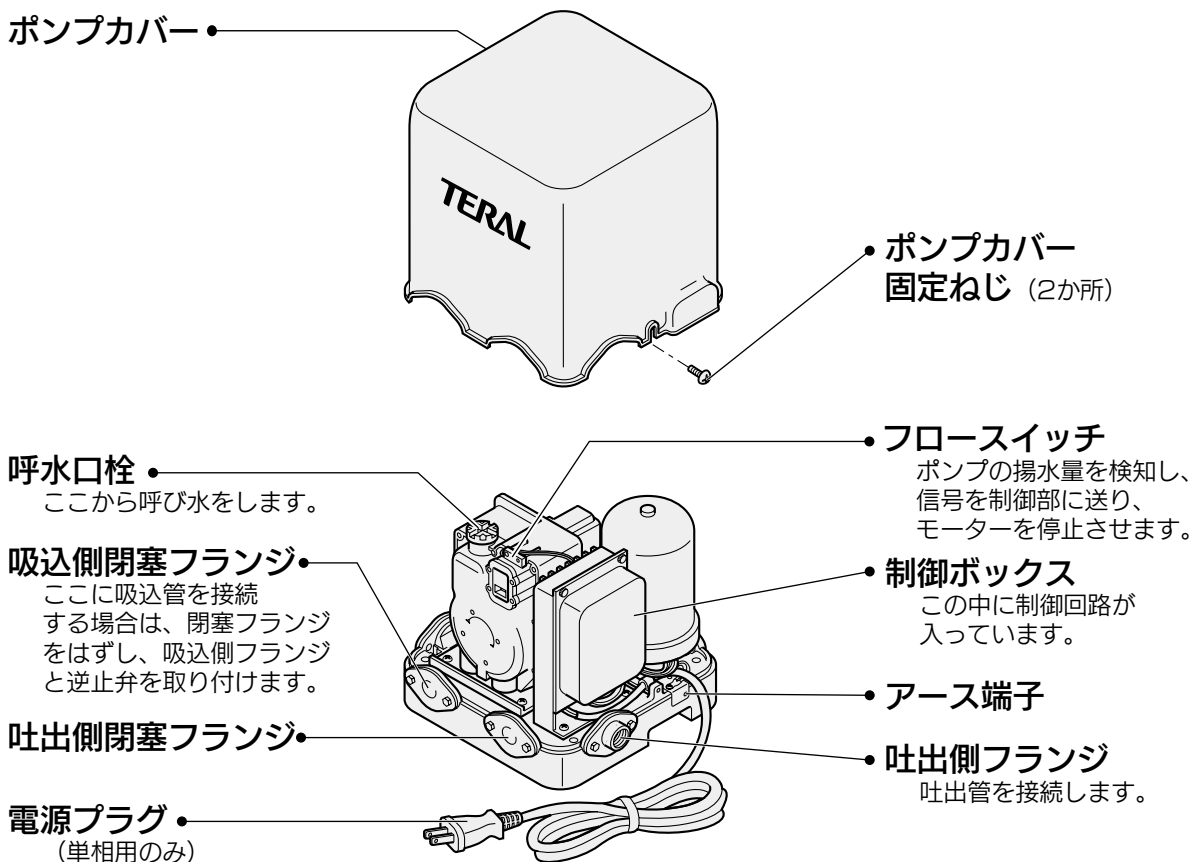
- 冬期は、暖かい地方でも思いがけない寒波のためポンプや配管が凍結し、破損することがあります。凍結による破損の修理は有料です。

お手入れについて

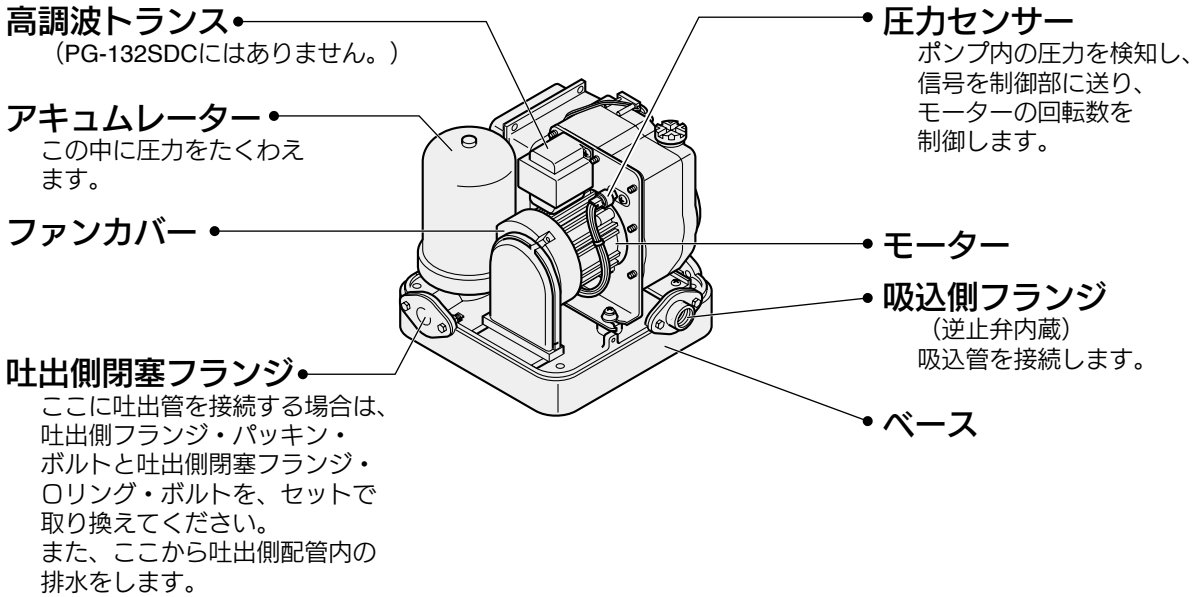
- ポンプカバー、ポンプ部、モーター、制御ボックス、アキュムレーターなどの汚れは、絶対にガソリン・ベンジン・シンナー・アルコール・灯油などでふかないでください。また、防錆剤も使用しないでください。まちがって使用したときは、やわらかい布に少量の水または石けん水をつけてふき取り、乾いた布などで、残らないようにふき上げてください。(ひび割れや変色の原因になります。)
- 汚れは、やわらかい布に少量の水または石けん水をつけてふき取り、乾いた布などで、洗剤が残らないようにふき上げてください。
- 長年ご使用いただくために、1年に1回以上の点検をお願いします。

各部のなまえとはたらき

モデル：PG-202SDC



後面図



使いかた

- 試運転までは販売店（工事店）が責任をもって行いますので、ポンプの電源を入れておけば、じゃ口を開閉するだけで自動運転します。
- このポンプは、水の使用量の増減に応じ、インバーターでモーターの回転数を制御して給水します。
- 運転モードには、「パワフル」モードと「吐出圧一定」モードがあります。
 - 「パワフル」は常に最大出力で運転します。
 - 「吐出圧一定」は吐出圧力をあらかじめ設定された圧力（制御圧力）に保ちます。

お願い

じゃ口の閉じかたが不完全で、水漏れがあると、ポンプが運転・停止をくり返しますので、使用後はじゃ口を確実に閉じてください。

故障かな?と思ったときには

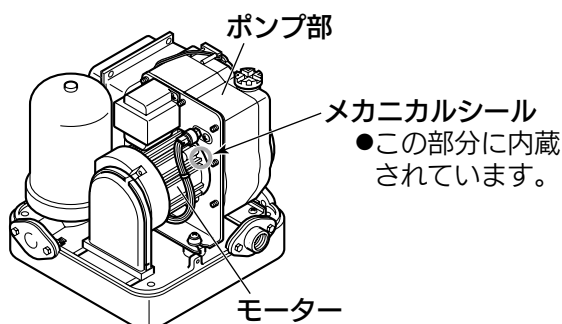
修理を依頼される前に下記のことを調べていただき、それでもなお異常のある場合は、販売店（工事店）に連絡してください。

症状	原因	処置
ポンプが動かない	<ul style="list-style-type: none">● 電源プラグが抜けていませんか？● 漏電しゃ断器が切れていませんか？	<ul style="list-style-type: none">● 電源プラグを差し込んでください。● 漏電しゃ断器を入れてください。
水量が少ない	<ul style="list-style-type: none">● 配管途中のバルブは完全に開いていますか？	<ul style="list-style-type: none">● バルブを完全に開いてください。（17ページ参照）
水を使用しないのに、ポンプが運転・停止するまたはポンプが止まらない	<ul style="list-style-type: none">● じゃ口から水が漏れていませんか？● メカニカルシールが摩耗して水が漏れていませんか？ <p>外気温が低いときは</p> <ul style="list-style-type: none">● 外気温が2℃近くになると、温度センサーが作動し、凍結破損防止運転を行い、4℃近くになると停止します。	<ul style="list-style-type: none">● じゃ口を完全に閉じてください。● 下記の「メカニカルシールについて」をご参照ください。● 異常ではありません。
ポンプがすぐに止まらない	<ul style="list-style-type: none">● ポンプの頻繁な起動・停止を防止するため、じゃ口を閉じてから約10秒後にポンプを停止します。	<ul style="list-style-type: none">● 異常ではありません。

■ メカニカルシール（モーターとポンプ部間の軸封部品）について

メカニカルシールは長年の使用により摩耗し、ポンプ部の下から水漏れが発生しますので、販売店（工事店）に交換をご依頼ください。

（寿命は水質や使用時間などで異なります。）



仕様

項目		品番	PG-132SDC	PG-202SDC	PG-402SDC	PG-402SDCM	PG-752SDC
ポンプ能力	形式		ジェット内蔵遠心ポンプ・自吸式				
	押し上げ高さ	m	8	12	16		
	吸上げ高さ	m	8				
	揚水量 (全揚程12m時)	L/min	26	35	54		70
使用可能 最高水温	℃	40					
電源	V	単相・100 (プラグ付電源コード付)			三相・200		
電動機形式		DCブラシレスモーター					
定格出力	W	125	200	400		750	
定格消費電力	W	330	480	590		705	
配管径	吸込側		20A (3/4 B)	25A (1 B)	30A (1 1/4 B)		
	吐出側		20A (3/4 B)	25A (1 B)			
外形寸法 (幅×奥行×高さ)	mm	265×270×300			265×291×340		
製品質量	kg	10			12		
ポンプ起動圧力	kPa	100	140	180			
ポンプ制御圧力	kPa	230※1 (150)	300※1 (190)	310※1 (230)		330※1 (230)	
ポンプ停止圧力 ※2	kPa	140	180	220			
ポンプ停止時の 流量 (目安)	L/min	3					
電動機保護装置		過電流保護					
アキュムレーター封入圧	kPa	60	90	140			
付属品		ストレーナー					

※1：運転モード切換用コネクターを「パワフル」にした場合の値です。

「吐出圧一定」にした場合は、()内の数値になります。

※2：ポンプ停止圧力を越え、流量が3 L/min以下になるとポンプが停止します。

工事説明

工事をされる方へ

正しく、安全にご使用いただくための工事・設置方法について記載しております。
この工事説明をよくお読みいただき、指定された工事を行ってください。

■ 付属品について

工事をされる前に、次の付属品をお確かめください。

ストレーナー



安全上のご注意

必ずお守りください

お使いになる人や他の人への危害、財産への損害を未然に防止するため、必ずお守りいただくことを、次のように説明しています。

■表示内容を無視して誤った使い方をしたときに生じる危害や損害の程度を、次の表示で区分し、説明しています。



警告

この表示の欄は、「死亡または重傷などを負う可能性が想定される」内容です。



注意

この表示の欄は、「傷害を負う可能性または物的損害のみが発生する可能性が想定される」内容です。

■お守りいただく内容の種類を、次の絵表示で区分し、説明しています。(下記は絵表示の一例です。)



このような絵表示は、してはいけない「禁止」内容です。



このような絵表示は、必ず実行していただく「強制」内容です。

警告

電源コード・電源プラグを破損 するようなことはしない



禁止

- ・傷つける ・加工する
- ・熱器具に近づける
- ・引っ張る ・無理に曲げる
- ・ねじる ・重い物を載せる
- ・束ねる など

傷んだまま使用すると感電・ショート・火災の原因になります。

電源プラグは、根元まで確実に 差し込む



差し込みが不完全ですと、感電や発熱による火災の原因になります。

- 傷んだプラグ・ゆるんだコンセントは使用しないでください。

コンセントや配線器具の定格を 超える使い方や、指定電圧以外 での使用はしない



禁止

たこ足配線などで、定格を超えると、発熱による火災の原因になります。

ぬれた手で電源プラグを抜き差し したり、漏電しゃ断器を操作しない



ぬれ手禁止

感電の原因になります。

アース線は必ず取り付ける 〔D種接地工事 (旧第3種接地工事)〕



アース線接続

故障や漏電のときに感電の原因になります。アース線の取り付けは、法律で義務づけられています。

- アース線をポンプのアース端子に接続し、アース棒を地中に埋めてください。
- アース工事は電気設備技術基準に基づき、電気工事士の方が行ってください。

アース工事は、必ず電源プラグを 抜くか、漏電しゃ断器を切って行う



電源プラグ
を抜く

感電の原因になります。

アース線はガス管、水道管、電話線 および避雷針に絶対に接続しない



禁止

爆発・感電の原因になります。

配線工事は、電気設備技術基準や 内線規程に従い、安全・確実に行う



誤った配線工事は、感電や火災の原因になります。

- 配線工事は、電気工事士の方が行ってください。

安全上のご注意

必ずお守りください



漏電しゃ断器を必ず取り付ける



故障や漏電のときに感電の原因になります。漏電しゃ断器の取り付けは、法律で義務づけられています。

- 万一漏電が起こった場合、感電を防止します。

除菌器用端子台を使用したり、端子台に触れたりしない



除菌器用端子台は使用しません。端子台には触れないでください。

禁止

絶対に改造しない



発火したり、異常動作してけがの原因になります。

禁止

ポンプカバー内部に物を入れない



過熱による発火で、火災の原因になります。

禁止

凍結防止のために、ポンプカバーやポンプカバー内のモーター部に毛布などをかぶせない



過熱による発火で、火災の原因になります。

禁止

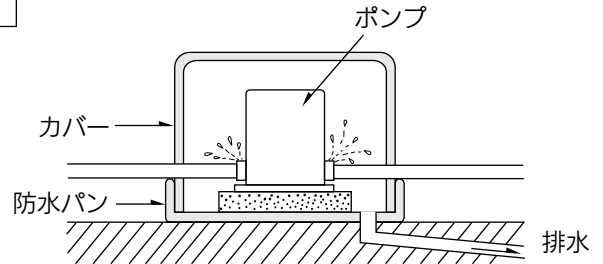
- 凍結防止については24ページをご参照ください。

⚠ 注意

ポンプは屋外に設置する
設置条件により屋内設置となる場合は、必ず水漏れ対策を行う



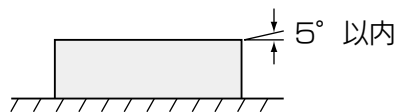
水漏れ対策例



修理・点検時や万一の故障のときに水が漏れますと、周囲や階下などが水びたしになり、大きな補償問題になることがあります。

- カバーは風通しのできる構造にしてください。
- 防水パン・カバーなどで、噴き出した水が必ず排水できるようにしてください。

基礎をコンクリートやブロックなどで水平につくる



倒れて事故の原因になることがあります。

設置上のお願い

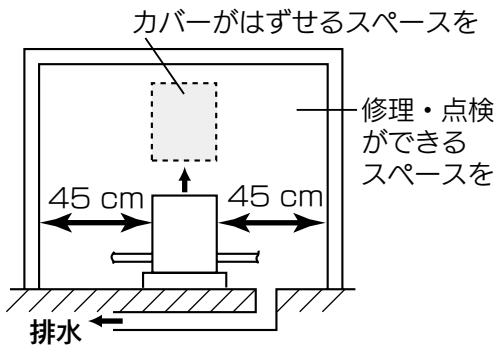
清水・海水以外の液体（塩水・油・化学薬品など）には絶対に使用しないでください。また、使用可能最高水温（40℃）以下でご使用ください。（ただし、吸上揚程が8mの時は20℃以下）

●部品がいたみ、水漏れや故障の原因になることがあります。

必ず、本機および配管の凍結防止を行ってください。（24ページ参照）

●冬期は、暖かい地方でも思いがけない寒波のためポンプや配管が凍結し、破損することがあります。

修理・点検ができるスペースを確保してください。また、修理・点検時に水が出ることがありますので、排水ができるようにしてください。



砂がある水源では、底面と30cm以上離してください。

ポンプに砂が入ると故障の原因になります。

（17ページ参照）

ポンプの吐出側配管にはバルブを取り付けてください。

●修理・点検のときに必要です。

周囲温度が40℃以上のところには設置しないでください。

ポンプはできるだけ水源の近くに設置してください。

井戸からポンプまでの距離は、吸上げ高さにより下表の横引きできる長さ以内で配管してください。（ただし、吸込管のエルボ使用数は1個）

吸 上 げ 高 さ (m)	8	7	6	5
横引きできる長さ (m)	2	3	4	5

※横引きが長すぎたり、吸込管のエルボ使用数が多いと、水を吸い上げなかったり、十分なポンプ性能が確保できない場合があります。

配管工事の前に

配管は、仕様（10ページ）を参照し、規定の管径のものをご使用ください。

配管は、フランジへ確実に接続してください。

- 接続が不完全な場合、水漏れや空気の吸い込みが発生し、ポンプが止まらない、または運転・停止を繰り返すなど、異常の原因になります。

フランジへの配管接続について

配管に、シールテープを2～3回、確実に巻きつけてください。

※ポンプの位置を調整するとき、接続した配管を緩めないでください。

既設のポンプと取り替える場合は、新しいフランジを使用してください。

- 既設のポンプのフランジをそのまま使用すると、サビなどにより、水漏れや空気の吸い込みが発生し、ポンプが止まらない、または運転・停止を繰り返すなど、異常の原因になります。

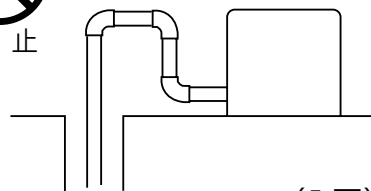
配管工事

- 横引き配管は、とり居配管にしないでポンプ側が高くなるように傾斜をつけてください。

※とり居配管とは、吸込管が途中で吸込口より高くなっている配管です。(1図)
配管内に空気がたまりやすく、水が出ないなどの原因になります。



禁止



(1図)

- ポンプの吐出口は3方向より選べます。

(吐出口を変更する場合は、吐出側フランジ・パッキン・ボルトと吐出側閉塞フランジ・リング・ボルトを、セットで取り換えて配管してください。)

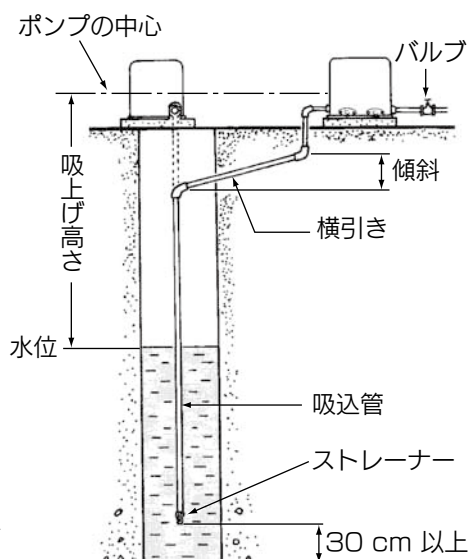
- ポンプの吸込口は2方向より選べます。

(吸込口を変更する場合は、吸込側閉塞フランジをはずし、吸込側フランジと逆止弁を取り付けて配管してください。)

- ストレーナーは必ず取り付けてください。

- フランジをベースに取り付ける場合、ボルトは、ボルト穴へまっすぐに差し込んでください。

※ボルトが斜めになっていると、締めつけたときにねじ山が破損し、焼き付きの原因になります。



砂がある水源では底面と30cm以上離す。

配管工事

■ 運転モードについて

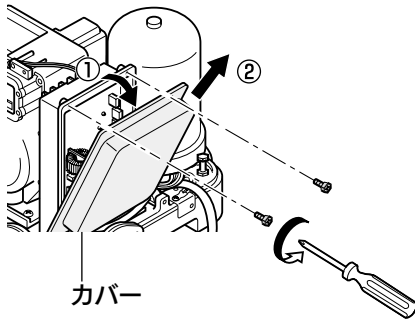
運転モードは、工場出荷時「パワフル」モードに設定されています。

じゃ口の位置が低く、押上げ高さが必要ない場合には、下記の手順で運転モードを「吐出圧一定」モードに切り換えることができます。

(電源を切って15秒以上経過してから操作しないと、モード設定は切り換わりません。)

1. ポンプカバーをはずし、制御ボックスのカバーをはずす

- ①ドライバーまたはスパナでカバー上部のねじをはずす
- ②カバーを引き上げて、はずす



2. 運転モード切換用コネクタの「パワフル」からコネクタをはずし、「吐出圧一定」に取り付ける

(20, 21ページ参照)

作業後は、制御ボックスのカバーとポンプカバーを元どおりに取り付けてください。

⚠ 注意

■制御ボックスの修理・点検のときは、必ず電源プラグを抜くか、漏電しゃ断器を切る



制御ボックス内部は通電していますので、感電の原因になることがあります。

■制御ボックスの電源端子台および除菌器用端子台には、触れない



端子台は通電していますので、感電の原因になることがあります。

■制御ボックスに水をかけない



水ぬれ禁止

内部の電子回路部がぬれると、誤動作や感電の原因になることがあります。

- 電子回路部に水がかかった場合は、すぐに電源プラグをコンセントから抜くか、漏電しゃ断器を切り、水気をふき取って十分に乾燥させてからご使用ください。

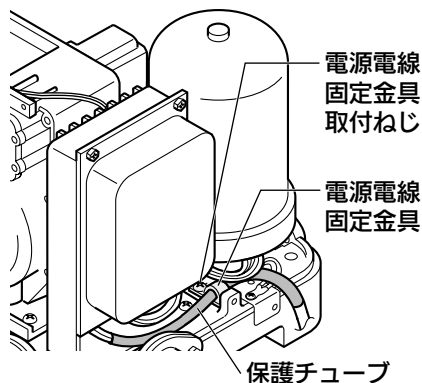
■電源電圧をご確認ください。

- 電源電圧は定格電圧の±10%の範囲内でご使用ください。範囲外の場合は電力会社にご相談ください。(範囲外で使用されますとモーター焼損の原因になります。)

■結線方法

- 単相用……専用のコンセントを設けてください。
※屋外の場合は、防水形コンセントをご使用ください。
- 三相用……電源電線を別途ご用意のうえ、下記の順序で結線してください。
※電源電線は線径（公称断面積）0.75mm²以上の耐熱キャプタイヤケーブルをご使用ください。

- ① 電源電線固定金具取付ねじをゆるめ、保護チューブ（黒色）の中に電源電線を通す
- ② 制御ボックスのカバーをはずし、電源端子台に結線する
※電源電線のシース（外皮材）を、端から約30mm取り除き、電源端子台に取り付けられている絶縁被覆付丸形端子へ圧着してください。
- ③ 制御ボックスのカバーを取り付け、電源電線固定金具取付ねじを締めつける



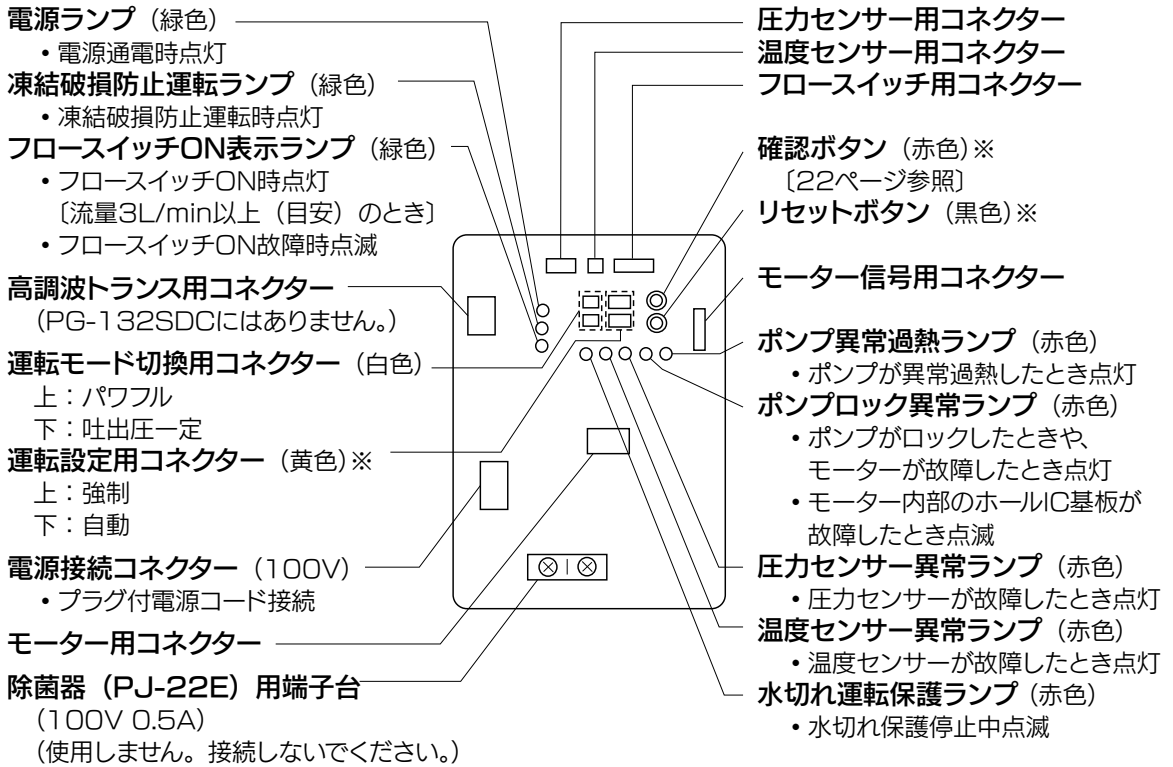
お願い

制御ボックスカバーは必ず取り付け、ねじで固定してください。

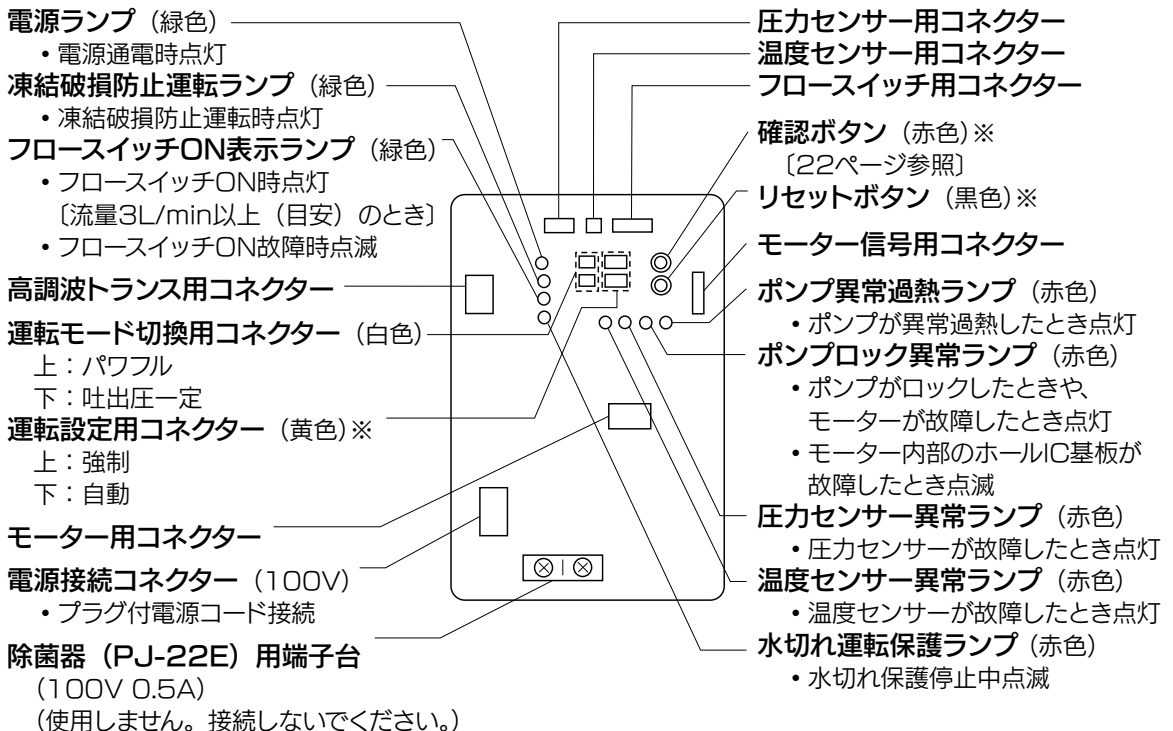
配線工事

■ 制御ボックス内部の表示ランプについて

[PG-132SDC・PG-202SDC]



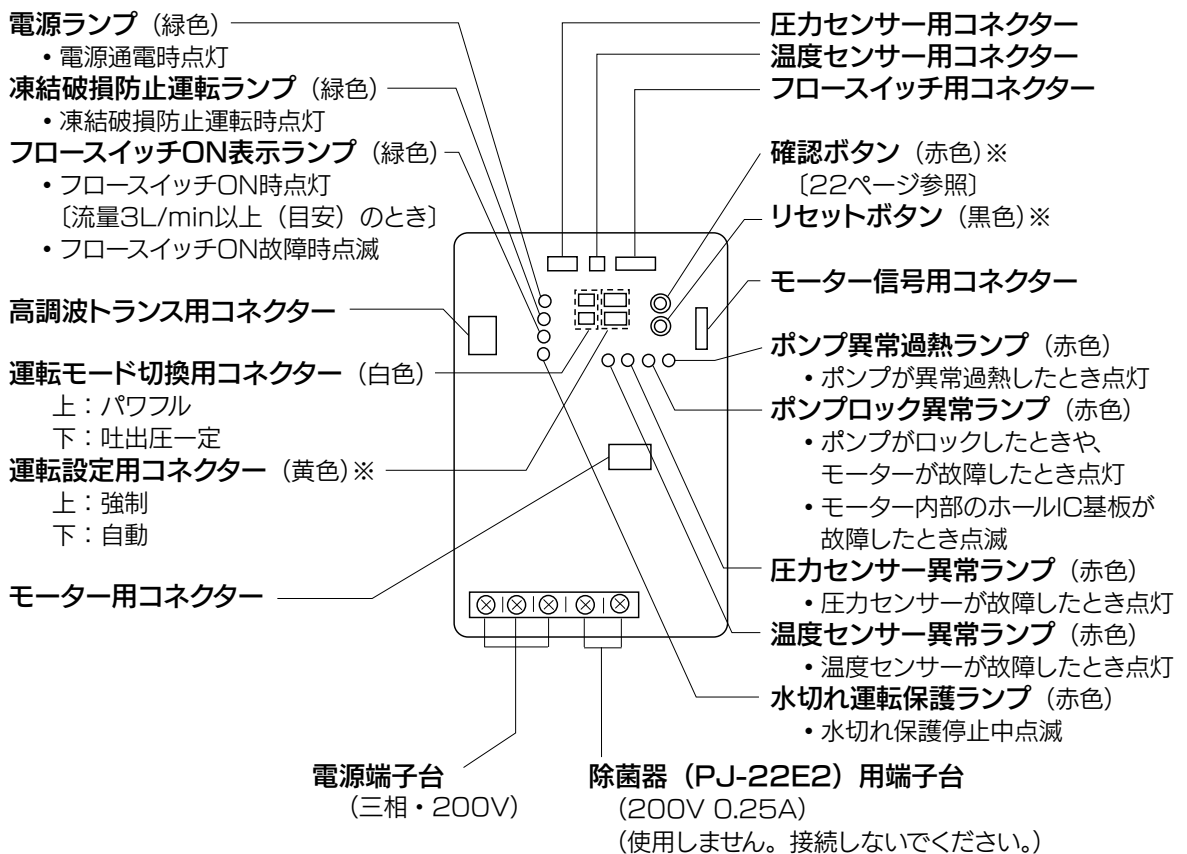
[PG-402SDC]



お願い

- ※印のコネクターとボタンは、緊急時やメンテナンス時以外は触らないでください。
- 除菌器を使用する場合、電源は必ず除菌器用端子台に接続してください。
- 除菌器の電源は、除菌器の電源コード先端に絶縁被覆付丸形端子を圧着し、接続してください。
- 異常ランプが点灯した場合、原因を取り除いてから通電状態でリセットボタンを2秒以上押し、リセットするか、電源プラグを抜き、15秒以上後に差し込んでください。
(抜き差し間隔が短いとリセットされません。)

[PG-402SDCM・PG-752SDC]



お願い

- ※印のコネクターとボタンは、緊急時やメンテナンス時以外は触らないでください。
- 除菌器を使用する場合、電源は必ず除菌器用端子台に接続してください。
- 除菌器の電源は、除菌器の電源コード先端に絶縁被覆付丸形端子を圧着し、接続してください。
- 異常ランプが点灯した場合、原因を取り除いてから通電状態でリセットボタンを2秒以上押し、リセットするか、電源を切り、15秒以上後に電源を入れてください。
(間隔が短いとリセットされません。)

確認ボタンについて

確認ボタンの操作で、ポンプの「稼働時間」と「異常履歴」を確認できます。

● 「稼働時間」を確認するとき

確認ボタンを押すと、下記の異常ランプ点灯により稼働時間を表示します。
〔このとき、凍結破損防止運転ランプ（緑色）が点滅する〕

稼働時間 1000時間未満：点灯しない

1000時間以上2000時間未満：ポンプ異常過熱ランプが点灯

2000時間以上3000時間未満：ポンプロック異常ランプが点灯

3000時間以上4000時間未満：ポンプ異常過熱ランプとポンプロック異常
ランプが点灯

※表示は異常ランプを使い、2進数表示されています。

● 「異常履歴」を確認するとき

確認ボタンを2秒以上押すと、過去に異常が発生した履歴のあるランプが点灯します。
〔このとき、凍結破損防止運転ランプ（緑色）がフラッシュ点滅する〕

例：過去にポンプ異常過熱が発生していた場合 → ポンプ異常過熱ランプが点灯

お知らせ

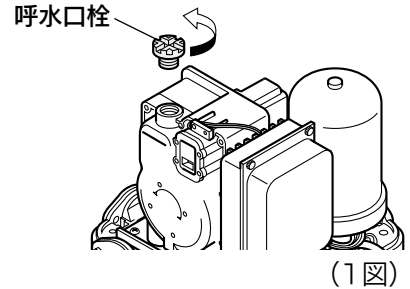
- もう一度確認ボタンを押す、またはボタンを操作してから30秒経過すると、ランプは消灯します。

お願い

- メンテナンス時以外は、確認ボタンを操作しないでください。

試運転

- ① ポンプカバーをはずし、呼水口栓をはずす (1図)
- ② 呼水口より、やかんなどで呼び水水位まで、水をゆっくりと流し込む (2図)



⚠ 注意

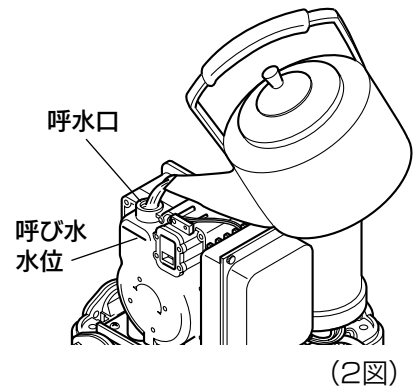
■モーターや制御ボックスに水をかけない



禁止

感電の原因になることがあります。

- ③ 呼水口栓を元どおりに締めつける
※パイプレンチなど、過度なトルクが加わる工具を使わないでください。(破損の原因になります。)
- ④ 吐出側配管のバルブ、およびじゃ口を1か所開く
- ⑤ 電源を入れる
- ⑥ じゃ口より水が出はじめたら、じゃ口を数回開閉し、ポンプが自動運転することを確認する
- ⑦ ポンプカバーを取り付ける



お願い

- 必ず呼び水をして運転してください。(故障の原因になることがあります。)
- 電源を入れて5~6分間たっても水が出ない場合は、呼び水が不足している場合がありますので、電源を切り再度呼び水してください。
(水が出ない状態が10分以上続くと、ポンプを保護するため、回転数が低下します。)
- 水が出はじめたら、下記を確認してください。
 - ・ 砂の混入状況 ・ 配管からの水漏れ ・ 運転音の異常
 - ・ 空気をかみ込んでいないか (じゃ口から空気が出ていないか)
- 試運転時、ポンプが停止することを確認してください。(止水後約10秒で停止します。)
- じゃ口を閉じてても配管から漏水しているとポンプが停止しないことがありますので、漏水していないか確認してください。

お知らせ

- 本機は頻繁な起動停止を防止する為に、じゃ口を閉じてから約10秒後に停止します。(すぐに止まらなくても故障ではありません。)
- ポンプ部の温度が2℃以下になると凍結破損防止の為に、水を使用しなくてもポンプは低速で運転します。
(凍結破損防止運転中は制御ボックス内の凍結破損防止運転ランプ(緑色)が点灯します。ポンプ部の温度が4℃以上になると消灯してポンプは停止します。)

凍結防止 (暖かい地方でご使用の場合も必ずお読みください。)

冬期は、暖かい地方でも思いがけない寒波のためにポンプや配管が凍結し、破損する場合がありますので、必ず下記の凍結防止対策を行ってください。

■ 配管の保温

露出部には、必ず保温材や市販の水道凍結防止器を巻いて保温し、横引き配管は地中に埋めてください。

※埋める深さは、その地方の気温や地質によって決めてください。

■ ポンプの保温

● 外気温が2℃近くになると…

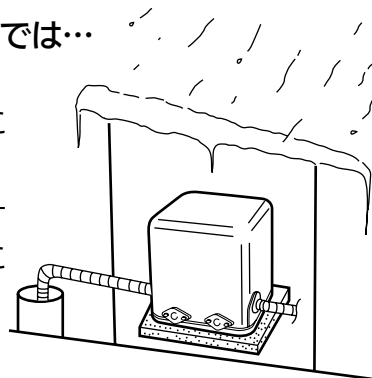
温度センサーが作動し、ポンプを自動的に保温する凍結破損防止運転を行います。

● 外気温が特に低い (無風時で-15℃以下の) 地方では…

凍結破損防止運転だけでは効果がありませんので、コンクリートブロックなどで小屋をつくり、内側に保温材を取り付けてください。

※外気温が低くなりますと配管部から熱がにげますので、凍結防止には配管部を含めて、その地方に合った対策が必要です。

※凍結による破損の修理は有料です。



警告

凍結防止のために、ポンプカバーやポンプカバー内のモーター部に毛布などをかぶせない



禁止

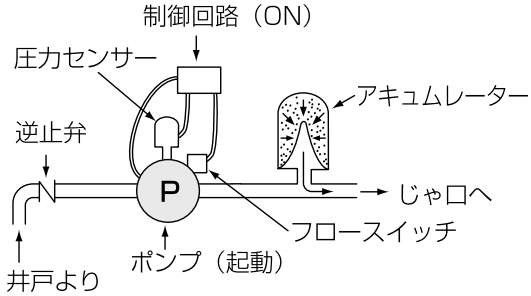
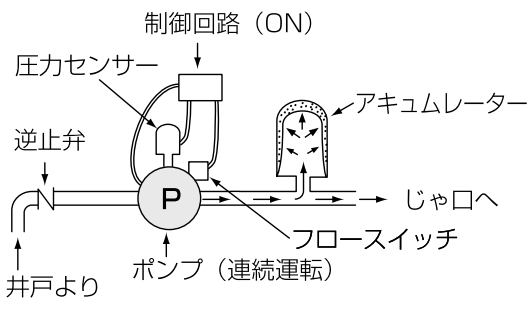
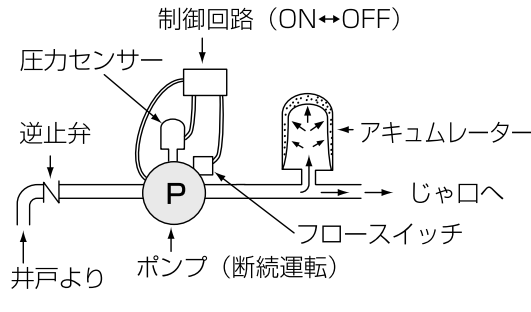
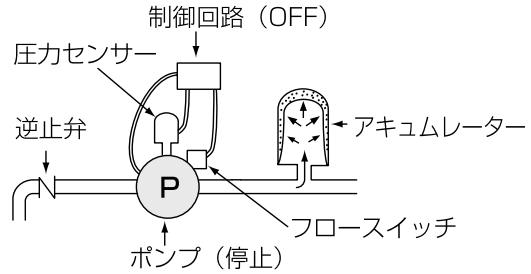
過熱による発火で火災の原因になります。

お願い

- ポンプ小屋は夏期に風通しができるようにしてください。
- ポンプ小屋には修理・点検ができるスペースを設けてください。また、排水ができるようにしておいてください。
- 電源を切ると凍結破損防止運転ができませんので、電源は常時入れておいてください。

自動運転のしくみ

本機は下記のようなしくみで自動運転します。

<p>1. ジャ口を開いてポンプが起動するまで アクкумуляター内の蓄圧水が放出され、ポンプ内部の圧力が起動圧力まで低下すると、圧力センサーで検知し、ポンプを起動します。</p>	
<p>2. 連続運転 (ポンプ停止流量超過の場合) ポンプ内部の圧力を圧力センサーで検知し、使用水量の増減に応じてインバーターでモーターの回転数を制御し、給水します。</p>	
<p>3. 断続運転 (ポンプ停止流量以下の場合)</p> <p>(1) ポンプ内部の圧力が停止圧力以上 (圧力センサーで検知) になり、給水量がポンプ停止流量以下 (フロースイッチで検知) になると、ポンプを停止します。</p> <p>(2) 停止後、ポンプ内部の圧力が起動圧力まで低下すると、ポンプが再び起動します。</p> <p>※ポンプの頻繁な起動・停止を防止するため、起動から10秒運転した後、停止圧力を越え、流量 3L/min以下のとき、ポンプを停止します。ただし、10秒運転中にジャ口をさらに開き、吐出側圧力が停止圧力以下まで低下すると、連続運転します。</p>	
<p>4. ジャ口を閉じると… ポンプ内部の圧力が停止圧力以上 (圧力センサーで検知) になり、給水量がポンプ停止流量以下 (フロースイッチで検知) になると、ポンプを停止します。</p>	

消耗部品について

ポンプ性能を維持するために下記部品の定期的な点検・交換が必要となります。
ただし、ポンプの使用状態、水質により交換時期は異なります。

■ ポンプモーター部


消耗部品名	交換時期の目安
Oリング	分解点検ごと
メカニカルシール	1年 ※1
モーター	3年 ※2

※1 目視で漏洩しているとき。

※2 玉軸受は交換できません。海水使用においては、メカ漏れ等の海水侵入により、早期に使用不能になることがあります。

■ その他の構成機器

消耗部品名	交換時期の目安
アキュムレーター	1年
圧力センサー	1年
パッキン	分解点検ごと

愛情点検	長年ご使用のポンプの点検を！				
	<table border="1"><tr><td>こんな症状はありませんか</td><td><ul style="list-style-type: none">● モーターが止まらない● 水漏れしている● その他の異常や故障がある</td><td>▶</td><td>以上のような症状のときは使用を中止し、故障や事故の防止のため必ず販売店(工事店)に点検を依頼してください。</td></tr></table>	こんな症状はありませんか	<ul style="list-style-type: none">● モーターが止まらない● 水漏れしている● その他の異常や故障がある	▶	以上のような症状のときは使用を中止し、故障や事故の防止のため必ず販売店(工事店)に点検を依頼してください。
こんな症状はありませんか	<ul style="list-style-type: none">● モーターが止まらない● 水漏れしている● その他の異常や故障がある	▶	以上のような症状のときは使用を中止し、故障や事故の防止のため必ず販売店(工事店)に点検を依頼してください。		

保証とアフターサービス

保証の限定

- ① 保証期間中、正常なご使用にもかかわらず、当社が納入した機械の設計、または工作の不備が原因で故障、破損が発生した場合に限り、その部品について無償で修理または交換をします。
- ② 前項による保証範囲は、不具合部分の機械的保証までとし、その故障に起因する種々の出費およびその他の損害の保証はいたしません。
- ③ 以下の故障、破損の修理は有償とさせていただきます。
 - (1) 故障、破損が当社の納入していない機器が原因で発生した場合
 - (2) 保証期間経過後の故障、破損
 - (3) 火災、天災地震等の災害および不可抗力による故障、破損
 - (4) 当社に承諾なしで実施された修理、改造による故障、破損
 - (5) 指定品以外の部品をご使用された場合の故障、破損
- ④ ポンプの誤用や乱用が原因で発生した損害についての責任は全く無いものとします。また、このことによる技術員の派遣費用は、有償とさせていただきます。

保証とアフターサービス

■ 保証書

保証書は、必ず「お買上げ日・販売店」などの記入をお確かめのうえ、販売店からお受取りください。内容をよくお読みのあと、大切に保管してください。

保証期間 … お買上げ日から1年間。

■ 補修用性能部品の最低保有期間は

家庭ポンプの補修用性能部品の最低保有期間は、製造打ち切り後約8年間です。この期間は、経済産業省の指導によるものです。性能部品とは、その部品の機能を維持するために必要な部品です。

■ 修理を依頼されるときは

不具合があるときは、電源スイッチを切り、必ず電源プラグを抜いてから、お買上げの販売店にご連絡ください。

- 保証期間中は
修理に際しては、保証書をご提示ください。
保証書の規定にしたがって販売店が修理させていただきます。
- 保証期間がすぎているときは
修理すれば使用できる場合には、ご希望により修理させていただきます。
修理料金は、技術料+部品代（出張料）などで構成されています。

■ つぎのような場合は運転を停止し、お買上げの販売店にご相談ください。

- ご自分での修理は、危険な場合がありますから、絶対にしないでください。
- 下記の症状や異常がない場合でも4～5年お使いの製品は、安全のため点検をご依頼ください。
- 修理点検は有料となります。

- 運転するとブレーカーや漏電遮断器が動作する。
- ポンプは運転するが、水栓を開いても水が出ない。
- 水を使用していないのに、ポンプが運転する。
- コード類に“ひび割れ”や“傷”がある。
- 運転中に異常な音や振動がする。
- 水漏れがする。(ポンプヘッド部、圧力タンク、継ぎ手など)
- 焦げ臭い“におい”がする。
- 触るとビリビリと電気を感ずる。
- その他の異常がある。

■ 交換した製品、不要な部品及び梱包材などの廃棄方法については、各自治体にご確認ください。

TERAL

テラル多久株式会社

〒846-0023 佐賀県多久市南多久町長尾3898

TEL: 0952-75-4123 FAX: 0952-74-2773

東京産業システム1課	TEL.03-3818-8101	前橋営業所	TEL.027-253-0262	浜松営業所	TEL.053-463-1701	高松営業所	TEL.087-867-4040
東京産業システム2課	TEL.03-5805-1311	長野営業所	TEL.026-243-2860	岐阜営業所	TEL.058-271-6651	高山営業所	TEL.089-935-4335
東京環境システム1課	TEL.03-3818-7800	東京支店	TEL.03-3818-6751	大阪支店	TEL.06-7711-8882	九州支店	TEL.092-474-7161
東京環境システム2課	TEL.03-3818-7766	城東営業所	TEL.03-3818-7769	大阪第1営業所	TEL.06-7711-8882	福岡第1営業所	TEL.092-474-7161
東京環境システム3課	TEL.03-3818-7800	城西第1営業所	TEL.03-3818-6752	大阪第2営業所	TEL.06-7711-8882	福岡第2営業所	TEL.092-474-7161
東京施工管理1課/2課	TEL.03-3818-7764	城西第2営業所	TEL.03-3818-6752	近畿アクアシステム課	TEL.06-7711-8883	北九州営業所	TEL.093-571-5731
市場開発課	TEL.03-3818-6846	アクアシステム関東営業所	TEL.03-5684-0238	大阪開発グループ	TEL.06-7711-8887	久留米営業所	TEL.0942-88-5825
ソリューション技術1課	TEL.03-6891-7800	立川営業所	TEL.042-536-2714	大阪環境システム課	TEL.06-7711-8885	大分営業所	TEL.097-551-1857
ソリューション技術2課	TEL.03-6891-7800	東京開発グループ	TEL.03-3818-6846	大阪施工管理課	TEL.06-7711-8885	熊本営業所	TEL.096-380-8388
ソリューション技術3課	TEL.03-6891-7800	千葉営業所	TEL.043-264-5252	大阪産業システム課	TEL.06-7711-8884	長崎営業所	TEL.095-848-2221
東北支店	TEL.022-232-0115	横浜営業所	TEL.045-450-5351	ソリューション技術グループ	TEL.06-7711-8886	宮崎営業所	TEL.0985-39-1577
仙台営業所	TEL.022-232-0115	北陸支店	TEL.076-240-0350	南大阪営業所	TEL.072-253-4391	鹿児島営業所	TEL.099-253-4321
札幌営業所	TEL.011-644-2501	金沢営業所	TEL.076-240-0350	滋賀営業所	TEL.077-583-3666	沖縄営業所	TEL.098-851-9591
北東北営業所	TEL.019-601-8818	富山営業所	TEL.076-433-2151	京都営業所	TEL.075-647-1550		
郡山営業所	TEL.024-922-5122	福井営業所	TEL.0776-28-5361	神戸営業所	TEL.078-382-1991		
北関東支店	TEL.048-681-7822	中部支店	TEL.052-339-0871	姫路営業所	TEL.079-281-5511		
大宮営業所	TEL.048-681-7822	名古屋営業所	TEL.052-339-0871	中国支店	TEL.082-537-0660		
新潟営業所	TEL.025-287-5032	名古屋環境システム課	TEL.052-339-0875	広島営業所	TEL.082-537-0660		
長岡営業所	TEL.0258-29-1725	名古屋産業システム課	TEL.052-339-0891	福山営業所	TEL.084-961-0222		
水戸営業所	TEL.029-224-8904	アクアシステム中部営業所	TEL.052-332-6510	米子営業所	TEL.0859-32-2970		
土浦営業所	TEL.029-870-2760	静岡営業所	TEL.054-285-3201	岡山営業所	TEL.086-241-4221		
宇都宮営業所	TEL.028-346-3400	沼津営業所	TEL.055-923-1377	四国支店	TEL.087-867-4040		

●駐在所 徳島、高知、山口

2021年12月現在

修理・サービスのご用命は最寄りの支店・営業所へご連絡ください。

お客さまへ

おぼえのために、お買上げ年月日、お買上げ店名などを記入してください。

お買上げ年月日	年 月 日
お買上げ店名 (住所) (電話番号)	

(IB1418B)