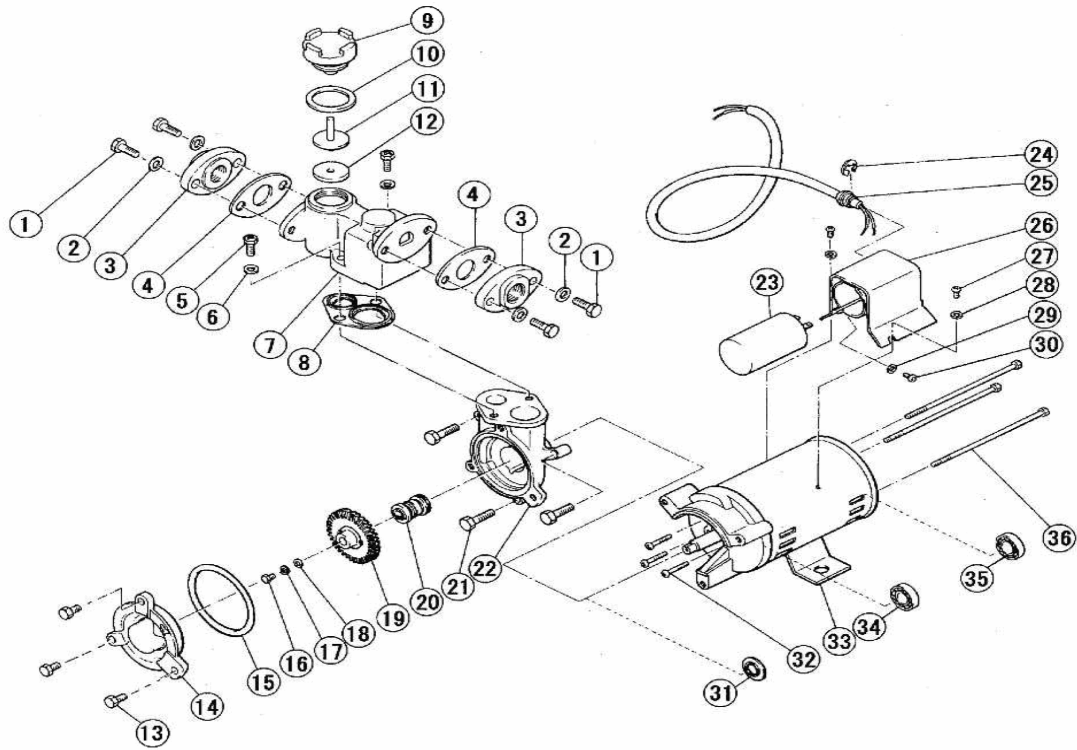


部品展開図

形名 : CP-65U

部位 : 本体

浅井戸用非自動式ポンプ (CP-U形 65W)



部品明細表

形名 : CP-65U

部位 : 本体

図番	補修部品名	補修部品品番	周波数使用数	備考	供給
1	P-SUSボルト		共用	4 M8X25	
2	SUSザガネ		共用	4 8	
3	フランジ	36-301-2015	共用	2	
4	ガスケット	36-041-2016	共用	2	
5	P-SUSボルト		共用	2 M8X20	
6	SUSザガネ		共用	2 8	
7	自吸ケース	36-307-2060	共用	1 8付	
8	ガスケット	36-027-2013	共用	1	
9	バルブキャップ	36-025-2008	共用	1	
10	パッキン	36-025-2009	共用	1	
11	作動軸	36-117-2017	共用	1 パッキン付	
12	パッキン	36-117-2018	共用	1	
13	SUSボルト		共用	3 M6X16	
14	ケーシングカバー	36-307-2002	共用	1	
15	Oリング	36-059-2006	共用	1	
16	P-SUSボルト		共用	1 M4X10(SUS)	
17	SUSバネザガネ		共用	1 4	
18	座金	36-011-2005	共用	1	
19	羽根車	36-064-2003	共用	1	
20	メカニカルシール	36-811-2035	共用	1	
21	SUSボルト		共用	3 M6X30	
22	ケーシング	36-307-2001	50Hz	1	
23	コンデンサ	36-479-1003	共用	1	
24	E形止め輪		共用	1 12	
25	キャブタイヤコード		共用	1 VCTFK 2芯0.75SQ-0.6m	
26	カバー	36-475-1007	共用	1	
27	Pナベネジ		共用	2 M4X6	
28	バネザガネ		共用	2 4	
29	バネザガネ		共用	1 4	
30	Pナベネジ		共用	1 M4X8	
31	フリンジャ	36-047-1009	共用	1	
32	Pナベネジ		共用	3 M4X30	
33	モータ組立	36-307-1000	共用	1 31・32・34-36付	
34	玉軸受		共用	1 6201ZZ	
35	玉軸受		共用	1 6202ZZ	
36	Pボルト		共用	3 M4X130	