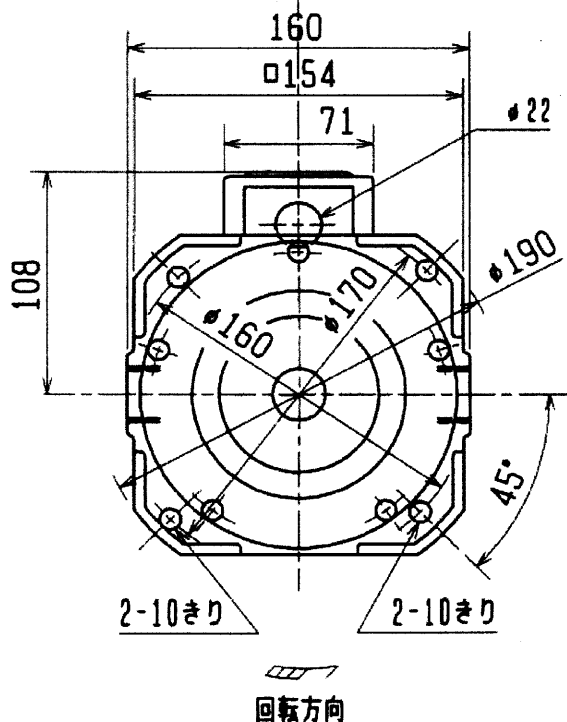
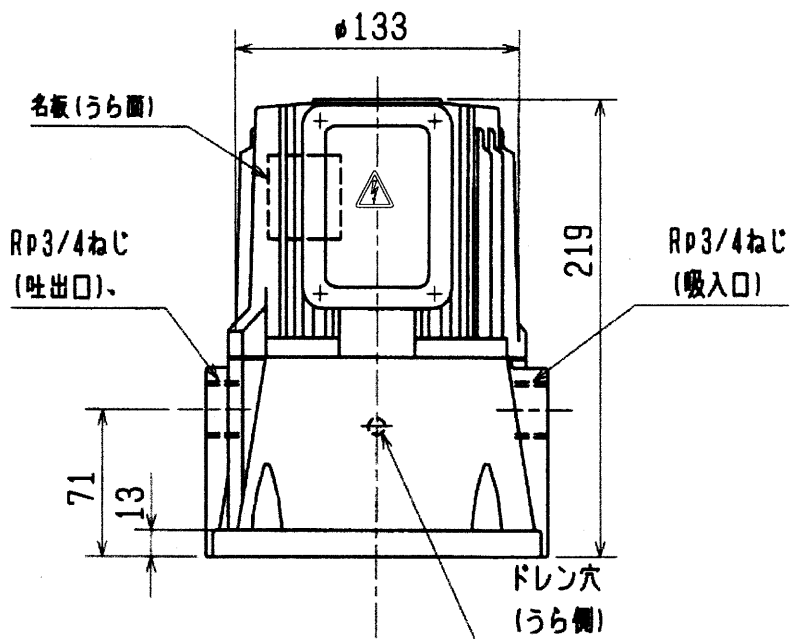


クーラントポンプ

NPJ-250G

外形寸法図



御注文元

CUSTOMER

台数

QUANTITY

質量

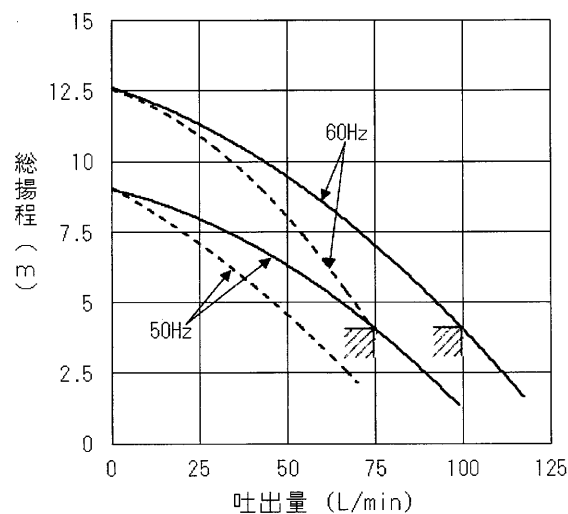
11.2kg/台

MASS

工事番号

MEG. ORDER No.

ポンプ仕様	構造	自吸形		
	使用液	比重=1, 粘度=1mm ² /s (cSt) 許容最高粘度 <50Hz>150 mm ² /s <60Hz> 75 mm ² /s		
電圧 (V)	200	200	220	
周波数 (Hz)	50	60	60	
総揚程 (m)	4	4	4	
流量 (L/min)	75	100	100	
定格電流 (A)	1.1	1.4	1.4	
最高許容電流 (A)	1.4	1.6	1.6	
モ形式	三相誘導電動機, 全閉自冷形			
出力/極数	250W/2P 連続定格			
タ 枠番/絶縁	71フレーム/日種絶縁			
ベアリング	6203ZZ (負荷側) 6201CXZZ (反負荷側)			
塗り色	マンセル N5.5			



——— : 清水

----- : 油 (粘度75 mm²/s, 比重0.9)

▨ は名板値を示す