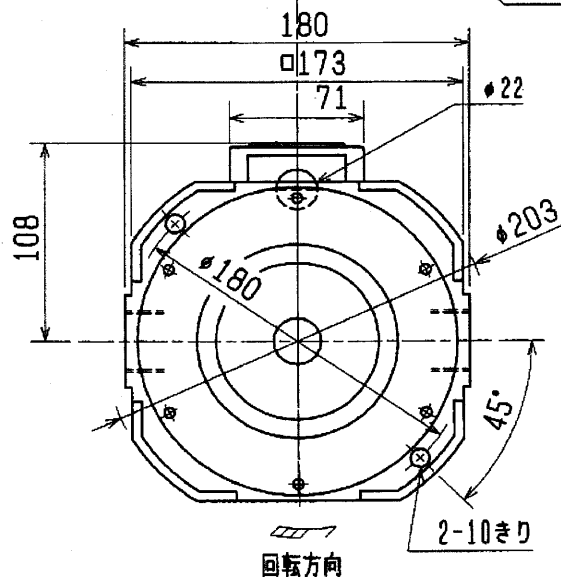
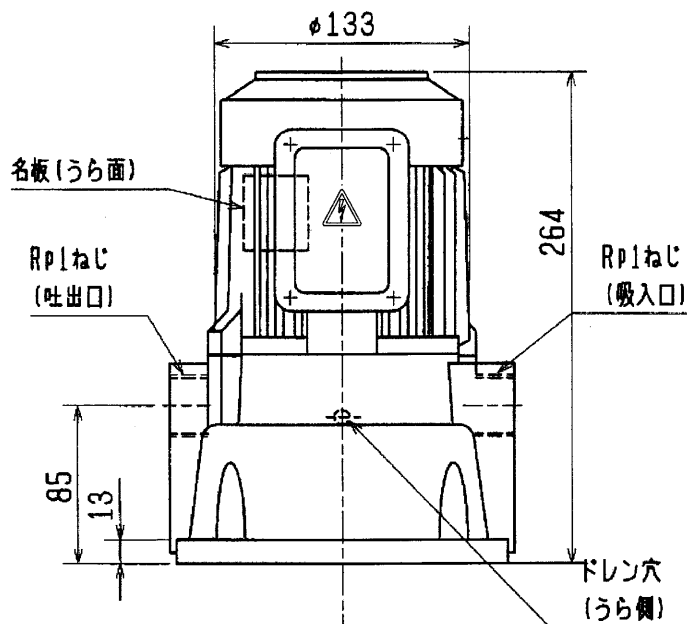


クーラントポンプ

NPJ-400G

外形寸法図



御注文元

CUSTOMER

台数

QUANTITY

質量

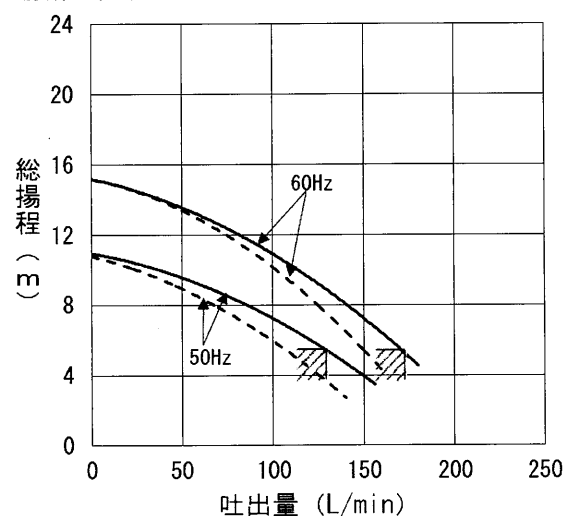
14.0kg/台

MASS

工事番号

MEG. ORDER No.

ポンプ仕様	構造 自吸形		
	使用液	比重=1, 粘度=1mm ² /s(cSt) 許容最高粘度 (50Hz)150 mm ² /s (60Hz) 75 mm ² /s	
電圧 (V)	200	200	220
周波数 (Hz)	50	60	60
総揚程 (m)	5	5	5
流量 (L/min)	130	170	170
定格電流 (A)	1.6	2.1	2.1
最高許容電流 (A)	2.1	2.4	2.4
モ形式	三相誘導電動機, 全閉外扇形		
出力/極数	400W/2P 連続定格		
タ仕様	71フレーム/B種絶縁		
ベアリング	6203ZZ (負荷側) 6201CXZZ (反負荷側)		
塗り色	マンセル N5.5		



——— : 清水

- - - - - : 油 (粘度75mm²/s, 比重0.9)

▨ は名板値を示す