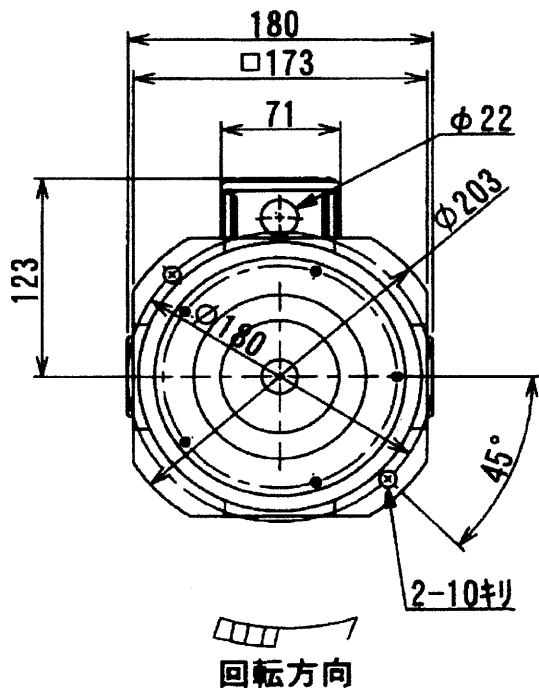
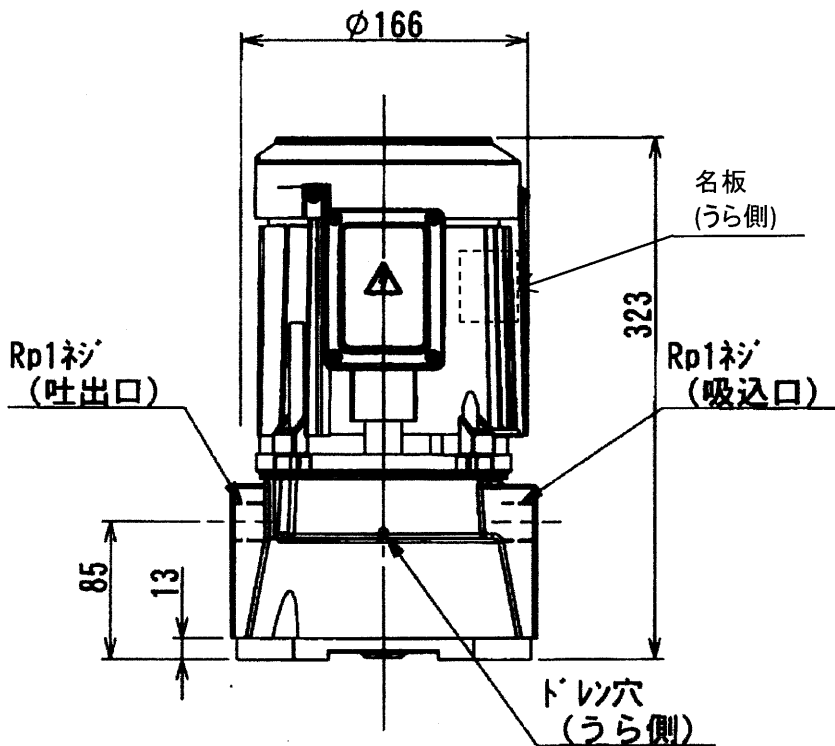


クーラントポンプ

NPJ-e750G

外形寸法図



御注文元

CUSTOMER

台数

QUANTITY

質量

21.0kg/UNIT

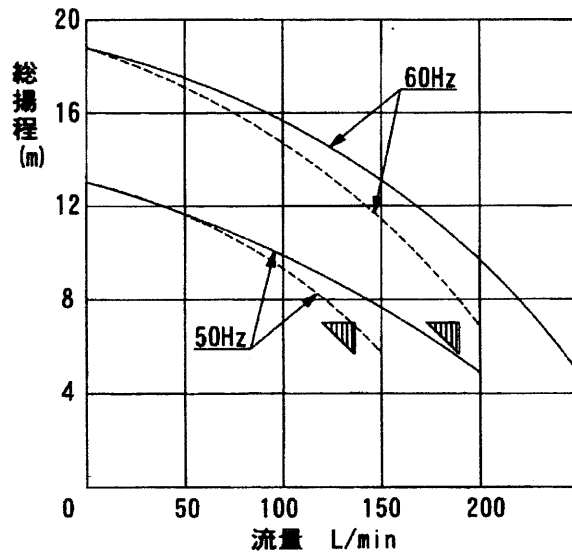
MASS

工事番号

MFG. ORDER No.

構造		自吸形		
使用液		比重=1, 粘度=1mm ² /s (cSt)		
		許容最高粘度 (50Hz) 150 mm ² /s, (60Hz) 75 mm ² /s		
電圧	(V)	200	200	220
周波数	(Hz)	50	60	60
総揚程	(m)	7	7	7
吐出量	L/min	140	190	190
定格電流	(A)	2.8	3.1	3.1
最高許容電流	(A)	3.3	4.5	4.2
形式		三相誘導電動機, 全閉外扇形		
出力		750W		
極数		2P		
定格		連続定格		
絶縁		B種		
寸法		80フレーム		
ヘアリング	負荷側	6203ZZ		
ヘアリング	反負荷側	6203CXZZ		
塗装色		マントルN5.5		

ポンプ特性



——— : 清水

- - - - - : 油 (粘度75 mm²/s, 比重0.9)

▨ は名板値を示す