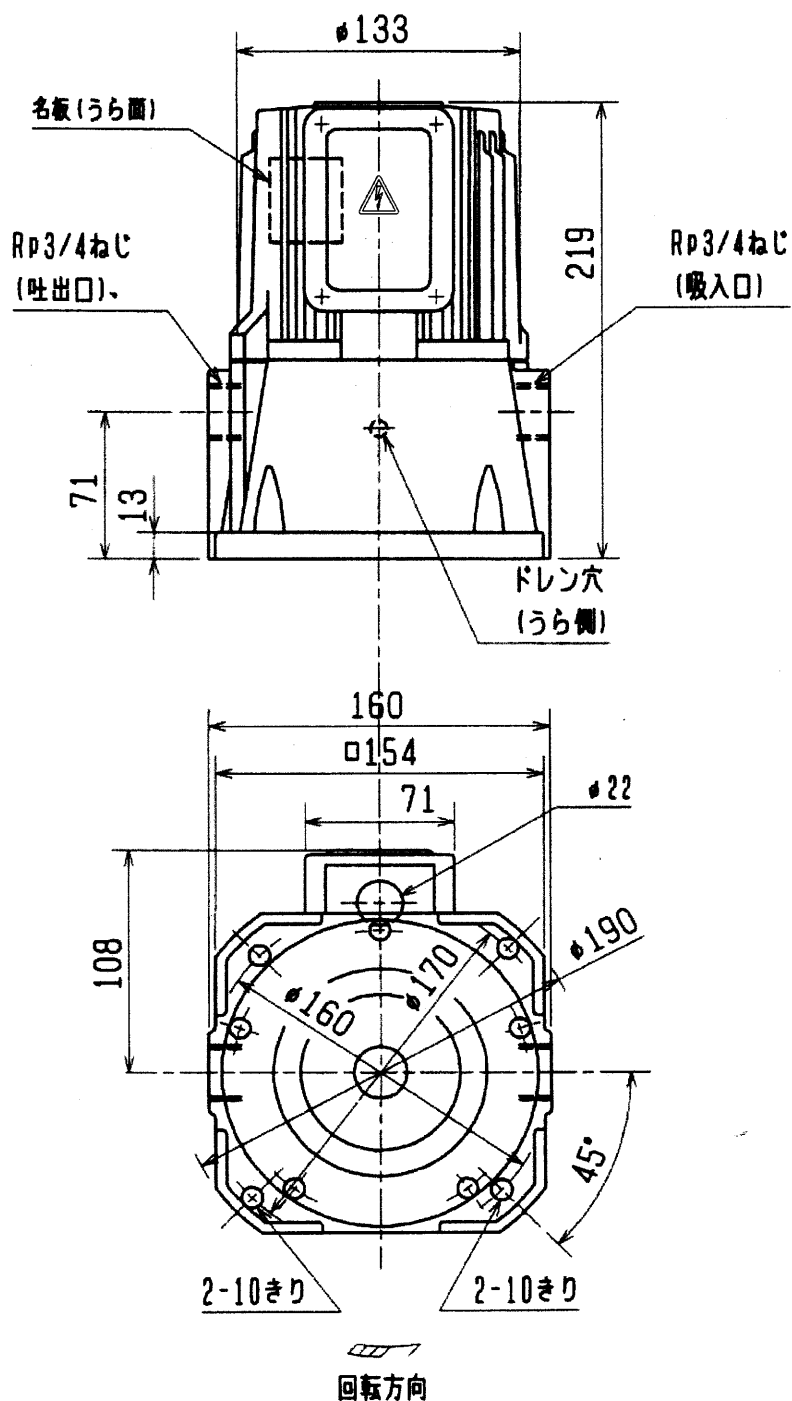


クーラントポンプ

NPJ-250G

外形寸法図



御注文元

CUSTOMER

台数

QUANTITY

質量

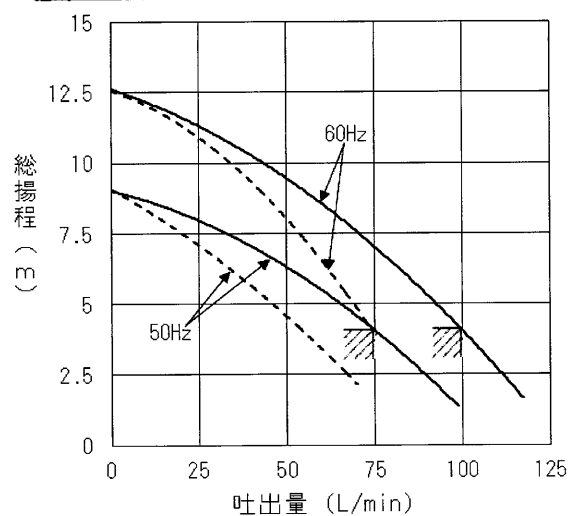
11.2kg/台

MASS

工事番号

MEG. ORDER No.

ポンプ仕様	構造		自吸形	
	使用液	比重=1, 粘度=1mm <sup>2</sup> /s (cSt) (50Hz) 150 mm <sup>2</sup> /s 許容最高粘度 (60Hz) 75 mm <sup>2</sup> /s		
電圧 (V)	380	400	415	440
周波数 (Hz)	50		60	
総揚程 (m)	4		4	
流量 (L/min)	75		100	
定格電流 (A)	0.55		0.7	
最高許容電流 (A)	0.7		0.8	
モ形式	三相誘導電動機, 全閉自冷形			
出力/極数	250W/2P 連続定格			
タ 枠番/絶縁	71フレーム/B種絶縁			
ベアリング	6203ZZ (負荷側) 6201CXZZ (反負荷側)			
塗り色	マンセル N5.5			



————— : 清水  
 - - - - - : 油 (粘度75mm<sup>2</sup>/s, 比重0.9)  
 ▨ : 名板値を示す