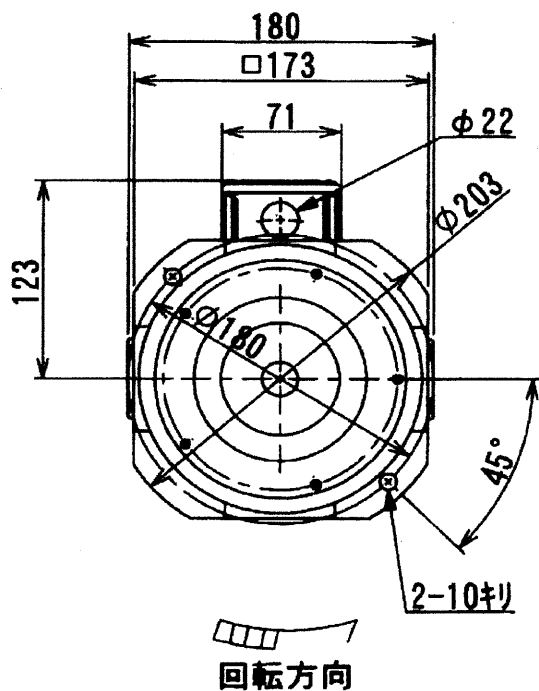
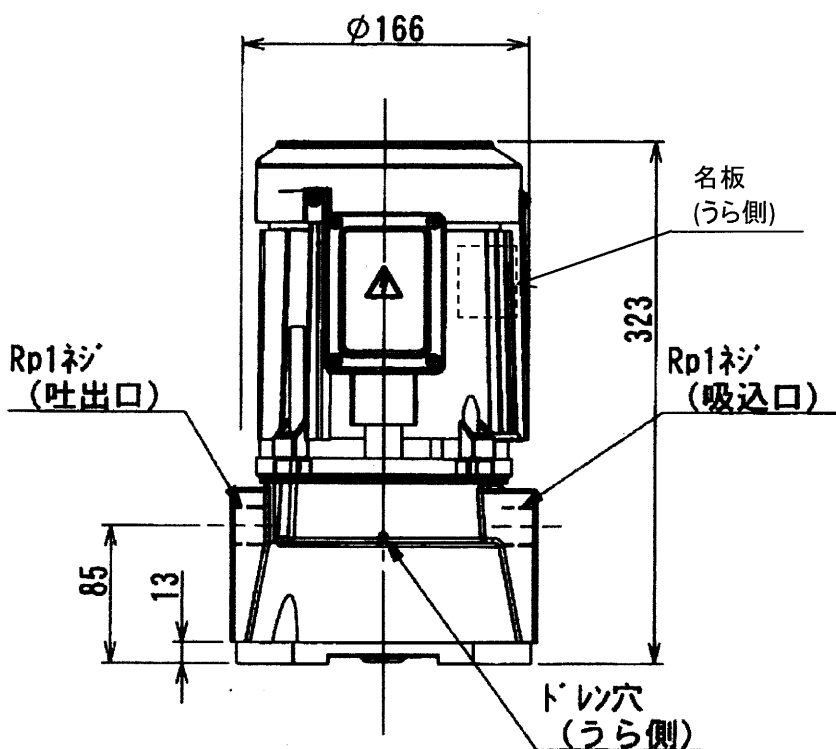


クーラントポンプ

NPJ-e750G

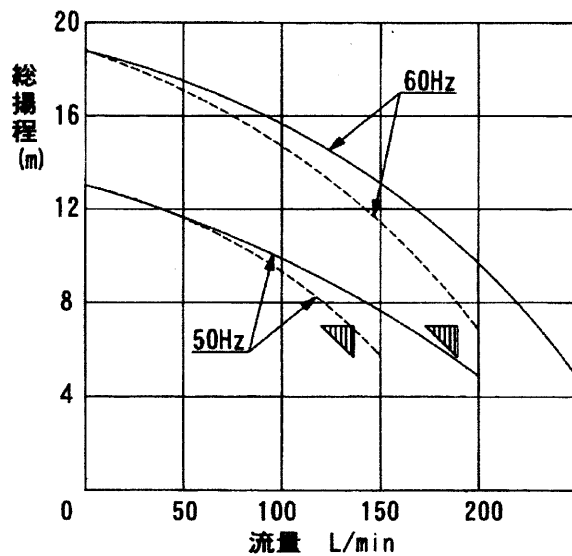
外形寸法図



御注文元  
CUSTOMER \_\_\_\_\_  
台数 \_\_\_\_\_  
QUANTITY \_\_\_\_\_  
質量 \_\_\_\_\_ 21.0kg/台  
MASS \_\_\_\_\_  
工事番号 \_\_\_\_\_  
MEG. ORDER No. \_\_\_\_\_

		自吸形	
使用液		比重=1, 粘度=1mm <sup>2</sup> /s (cSt)	
ポンプ仕様		許容最高粘度 (50Hz) 150 mm <sup>2</sup> /s, (60Hz) 75 mm <sup>2</sup> /s	
電圧 (V)		380・400・415・440	400・440・480
周波数 (Hz)		50	60
総揚程 (m)		7	7
吐出量 L/min		140	190
定格電流 (A)		1.3	1.6
最高許容電流 (A)		1.7	2.3
形式		三相誘電電動機, 全閉外扇形	
出力		750W	
極数		2P	
定格		連続定格	
絶縁		B種	
軸径		807mm	
ベアリング	負荷側	6203ZZ	
ベアリング	反負荷側	6203CXZZ	
塗装色		マシロN5.5	

ポンプ特性



————— : 清水  
 - - - - - : 油 (粘度75 mm<sup>2</sup>/s, 比重0.9)  
 は名板値を示す