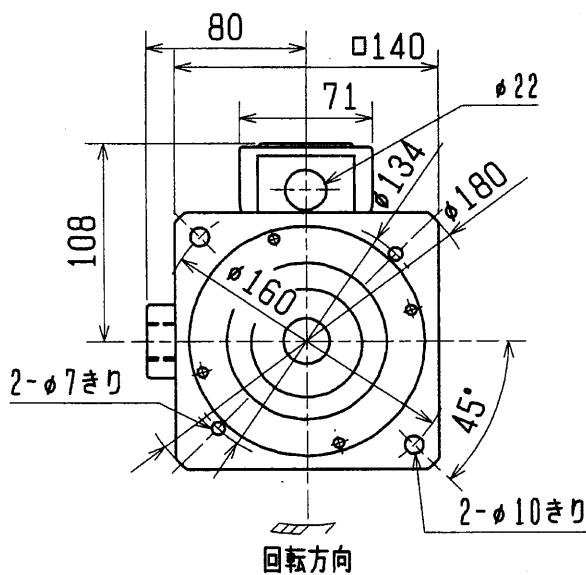
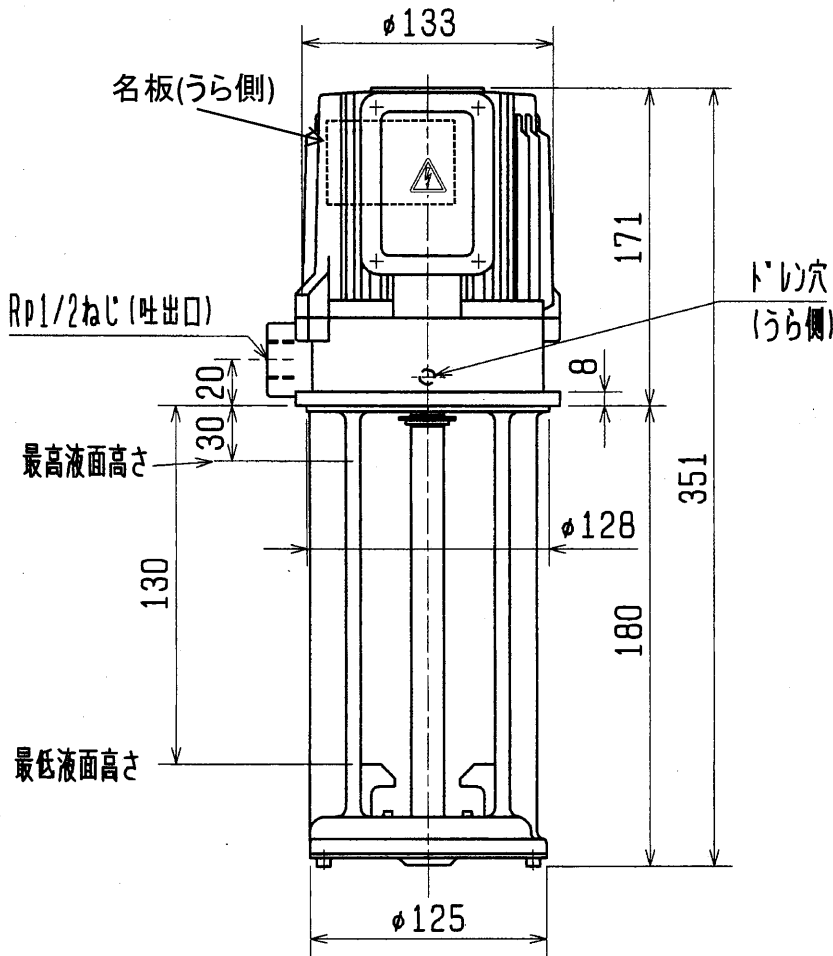


クーラントポンプ

NQJ-180G

外形寸法図



御注文元

CUSTOMER

台数

QUANTITY

質量

MASS

工事番号

MFG. ORDER No.

11.0kg/台
UNI

ポンプ仕様	構造		液液形	
	使用液	比重=1, 粘度=1mm ² /s (cSt) 許容最高粘度 150mm ² /s (50Hz) 75mm ² /s (60Hz)		
電圧 (V)	200	200	220	
周波数 (Hz)	50	60	60	
総揚程 (m)	3	3	3	
流量 (L/min)	73	93	93	
定格電流 (A)	1.0	1.1	1.1	
最高許容電流 (A)	1.1	1.2	1.2	
モ形式	三相誘導電動機, 全閉自冷形			
出力/極数	180W/2P 連続定格			
タ仕様	71フレーム/B種絶縁			
ベアリング	6203ZZ (負荷側) 6201CXZZ (反負荷側)			
塗り色	マンセル N5.5			

