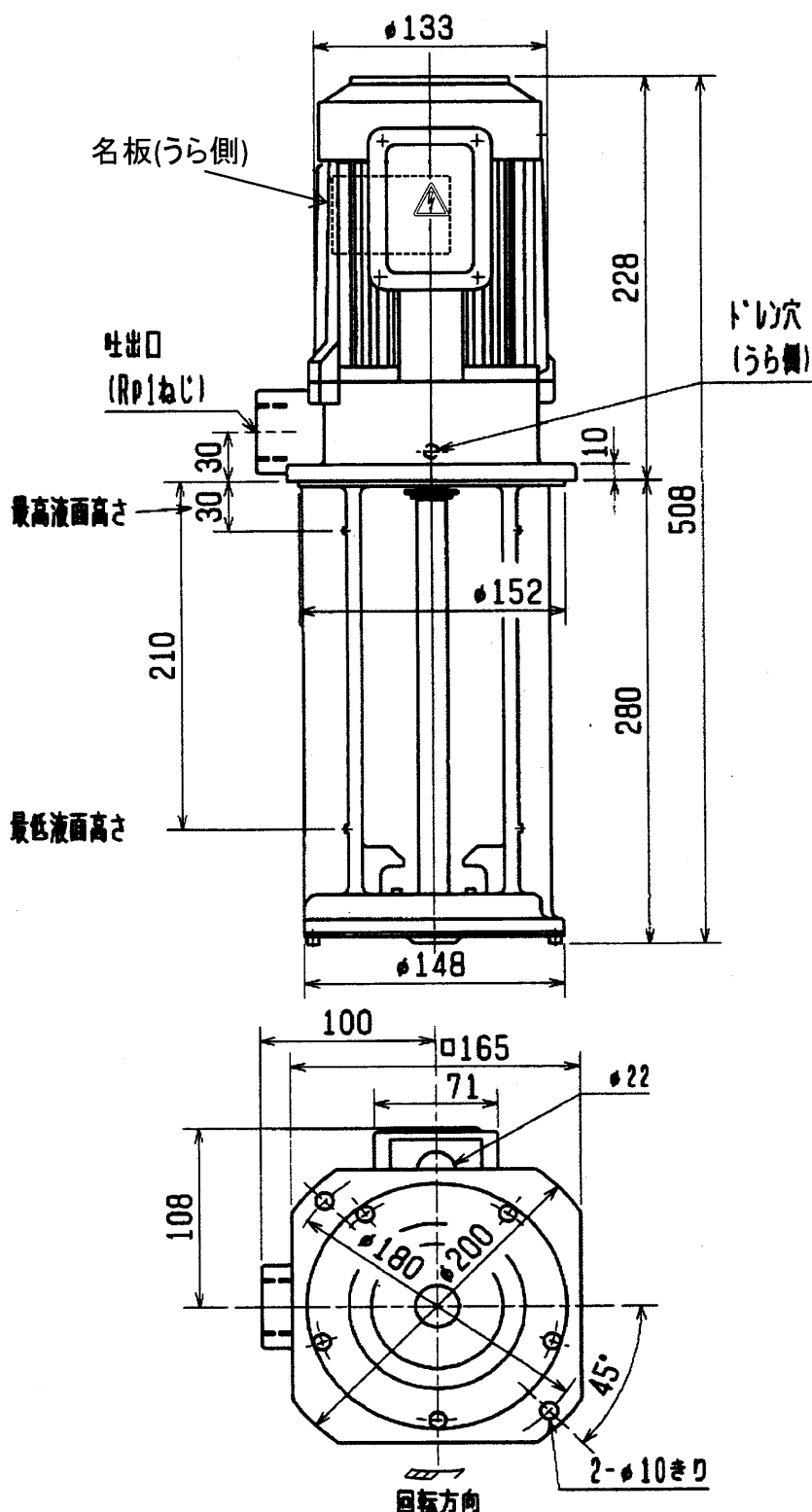


クーラントポンプ

NQJ-700G

外形寸法図



御注文元

CUSTOMER

合数

QUANTITY

質量

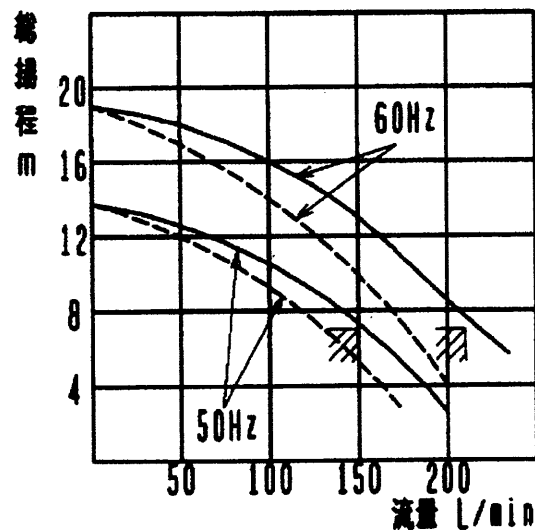
MASS

18.0kg/台

工事番号

MFG. ORDER No.

ポンプ仕様	構造			浸漬形		
	使用液	比重=1, 粘度=1mm ² /s (cSt) (50Hz) 150 mm ² /s 許容最高粘度 (60Hz) 75 mm ² /s				
電圧 (V)	200	200	220			
周波数 (Hz)	50	60	60			
総揚程 (m)	7	7	7			
流量 (L/min)	150	210	210			
定格電流 (A)	2.1	2.8	2.8			
最高許容電流 (A)	2.8	3.1	3.1			
モータ形式	三相誘導電動機, 全閉外扇形					
出力/極数	700W/2P 連続定格					
枠番/絶縁	71フレーム/B種絶縁					
ベアリング	6203ZZ (負荷側) 6201CXZZ (反負荷側)					
塗り色	マンセル N5.5					



— : 清水

- - - : 油 (粘度75mm²/s, 比重0.9)

▨ は名板値を示す