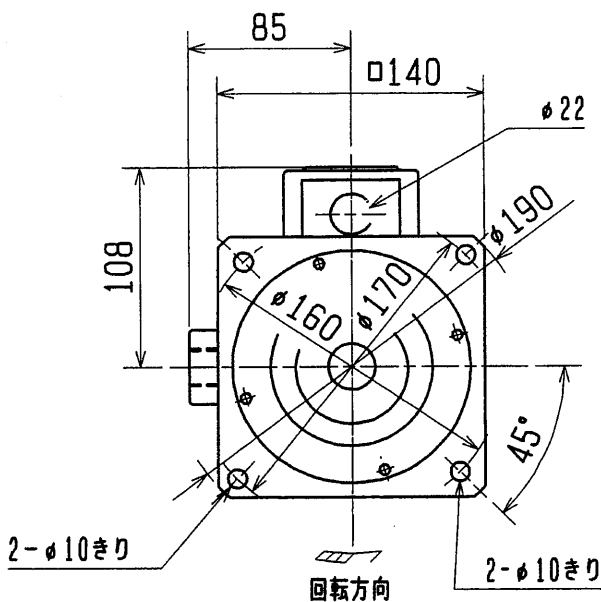
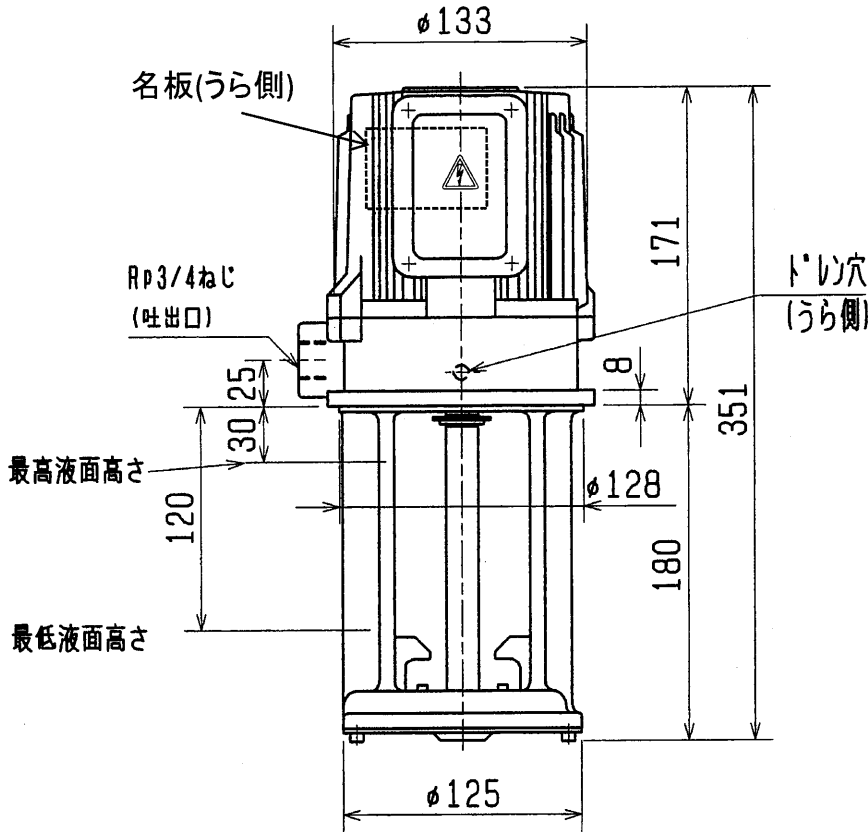


クーラントポンプ

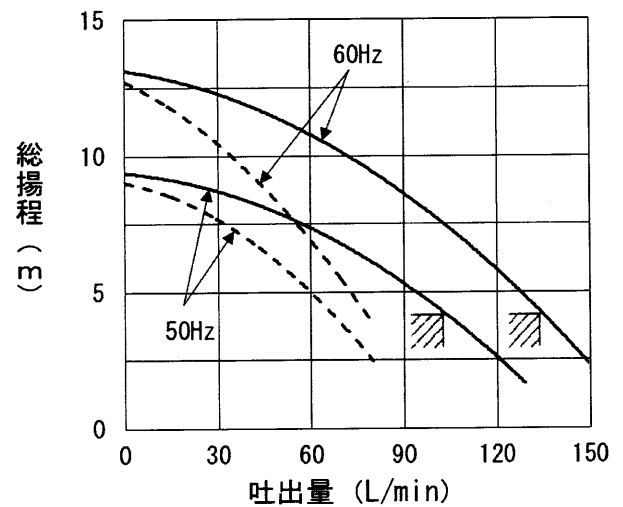
NQJ-S250G-180

外形寸法図



御注文元  
 CUSTOMER  
 台数  
 QUANTITY  
 質量  
 MASS 12.5kg/台  
 工事番号  
 MFG. ORDER No.

構造	浸漬形			
	使用液	比重=1, 粘度=1mm <sup>2</sup> /s (cSt) 許容最高粘度 150mm <sup>2</sup> /s (50Hz) 75mm <sup>2</sup> /s (60Hz)		
ポンプ仕様	電圧 (V)	200	200	220
	周波数 (Hz)	50	60	60
	総揚程 (m)	4	4	4
	流量 (L/min)	105	135	135
	定格電流 (A)	1.1	1.4	1.4
	最高許容電流 (A)	1.3	1.5	1.5
モ	形式	三相誘導電動機, 全閉自冷形		
イ	出力/極数	250W/2P 連続定格		
タ	枠番/絶縁	71フレーム/B種絶縁		
ベアリング		6203ZZ (負荷側) 6201CXZZ (反負荷側)		
塗り色		マンセル N5.5		



— : 清水  
 - - - : 油 (粘度75mm<sup>2</sup>/s, 比重0.9)  
 ▨ は名板値を示す