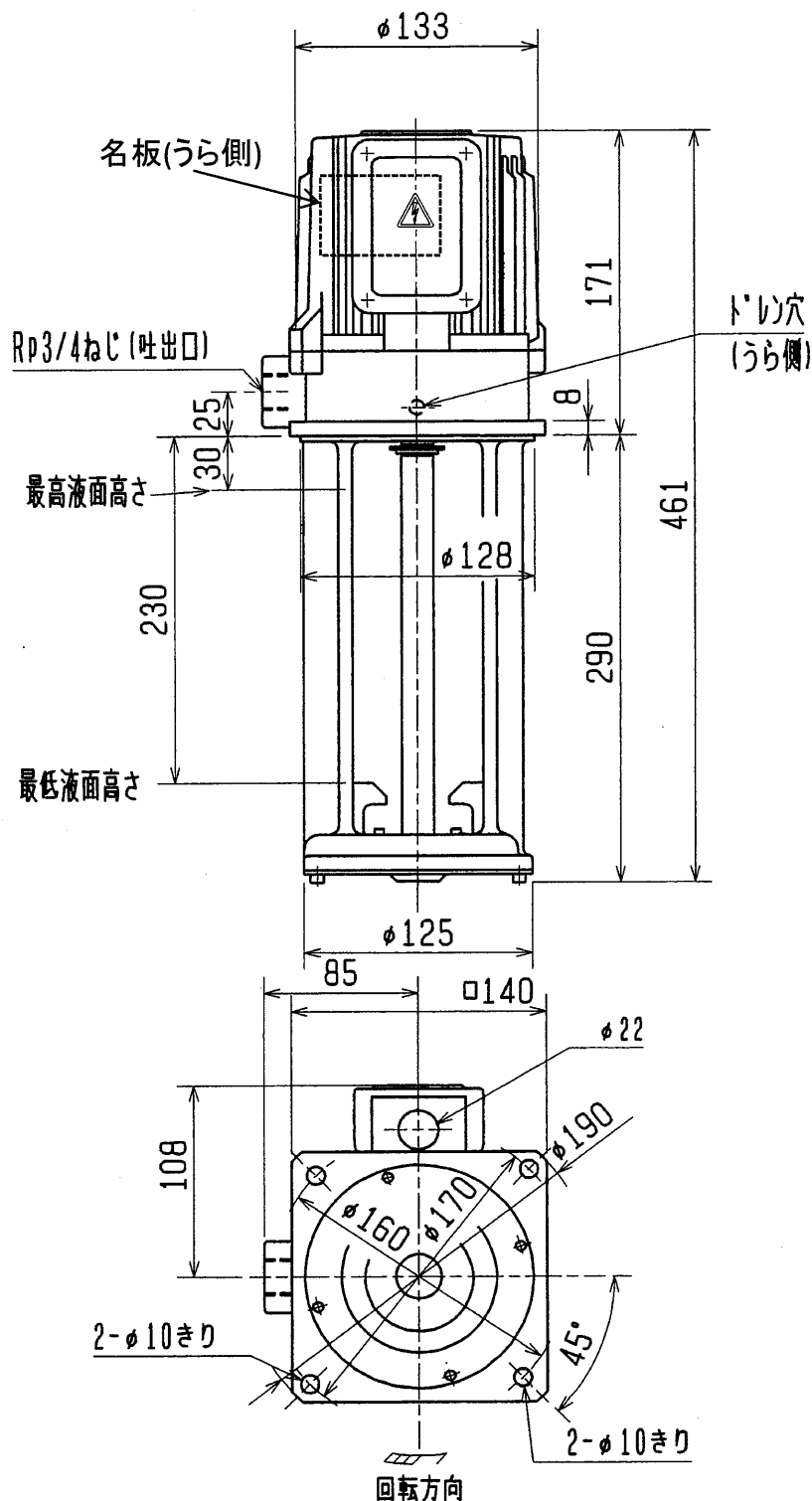


クーラントポンプ

NQJ-S250G-290

外形寸法図



御注文元

CUSTOMER

台数

QUANTITY

質量

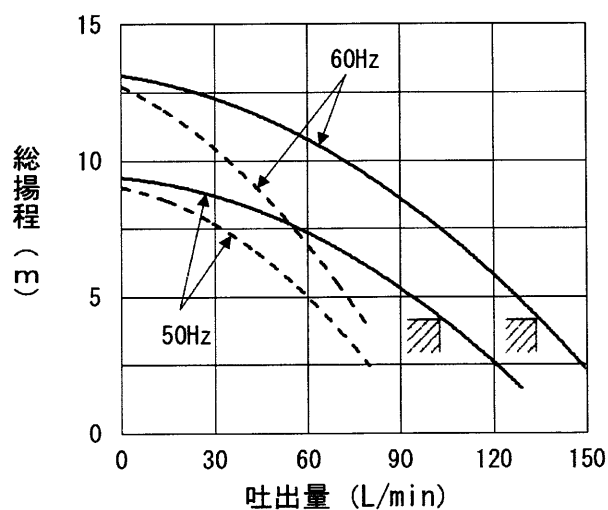
13.5kg/台

MASS

工事番号

MEG. ORDER No.

構造	浸漬形			
	使用液	比重=1, 粘度=1mm ² /s(cSt) 許容最高粘度 150mm ² /s (50Hz) 75mm ² /s (60Hz)		
ポンプ仕様	電圧 (V)	200	200	220
	周波数 (Hz)	50	60	60
	総揚程 (m)	4	4	4
	流量 (L/min)	105	135	135
	定格電流 (A)	1.1	1.4	1.4
	最高許容電流 (A)	1.3	1.5	1.5
モータ	形式	三相誘導電動機, 全閉自冷形		
	出力/極数	250W/2P 連続定格		
	枠番/絶縁	71フレーム/B種絶縁		
ベアリング		6203ZZ (負荷側) 6201CXZZ (反負荷側)		
塗り色		マンセル N5.5		



————— : 清水

----- : 油(粘度75mm²/s, 比重0.9)

▨ は名板値を示す