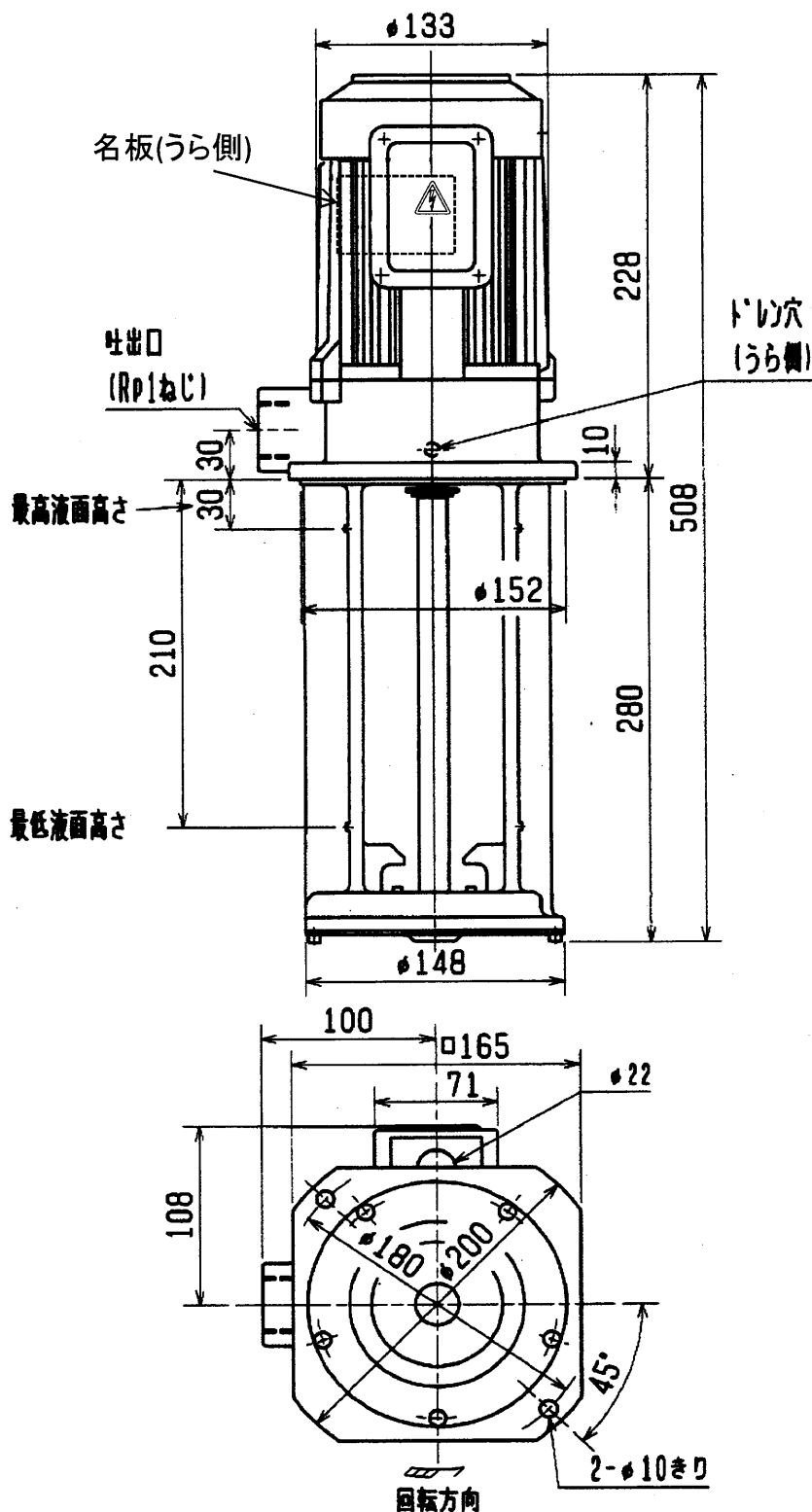


クーラントポンプ

NQJ-700G

外形寸法図



御注文元

CUSTOMER

台数

QUANTITY

質量

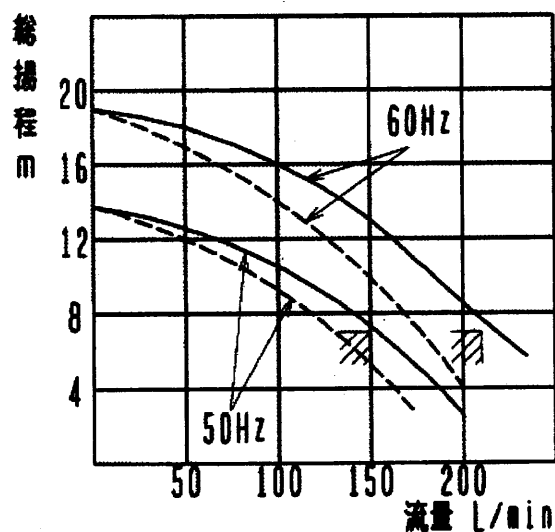
MASS

18.0kg/台

工事番号

MEG. ORDER No.

構造	浸漬形	
	使用液	比重=1, 粘度=1mm <sup>2</sup> /s (cSt) (50Hz) 150mm <sup>2</sup> /s 許容最高粘度 (60Hz) 75mm <sup>2</sup> /s
ポンプ電圧 (V)	380・400・415・440	400・440・460
仕様周波数 (Hz)	50	60
総揚程 (m)	7	7
流量 (L/min)	150	210
定格電流 (A)	1.05	1.4
最高許容電流 (A)	1.4	1.55
モータ形式	三相誘導電動機, 全閉外扇形	
出力/極数	700W/2P 連続定格	
タ枠番/絶縁	71フレーム/B種絶縁	
ベアリング	6203ZZ (負荷側) 6201CXZZ (反負荷側)	
塗り色	マンセル N5.5	



————— : 清水  
 - - - - - : 油 (粘度75mm<sup>2</sup>/s, 比重0.9)  
 ▨ : は名板値を示す