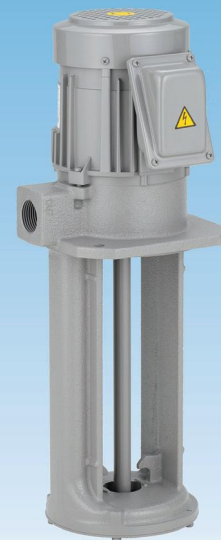


浸漬形流量タイプ(NQJ形)

モーターとポンプは同軸ですが、それぞれ分離された構造となっています。ポンプ部分には吸い込み管がなく、直接液面に没して使用します。NPJ形と異なり、メカニカルシールが有りませんので液に研磨粒子の混入する研削盤をはじめ、あらゆる工作機械に適します。なお、モーターの下部には油切りフリंगाを設けて保護しています。



RoHS  CE

標準仕様

●200V級仕様

(NQJ-eはトップランナー基準対応品です)

形式	総揚程(m)	吐出量(L/min)		電圧(V)	周波数(Hz)	三相モーター			標準配管寸法	製品質量(kg)
		水	油*			出力(kW)	定格電流(A)	最高許容電流(A)		
NQJ-60G	2	40	28	200	50	0.06	0.4	0.50	3/8B	8.4
		50	35	200・220	60		0.45	0.55		
NQJ-100G	2	55	35	200	50	0.1	0.57	0.7	3/8B	8.4
		68	45	200・220	60		0.67	0.75		
NQJ-180G	3	73	50	200	50	0.18	1.0	1.1	1/2B	11.0
		93	71	200・220	60		1.1	1.2		
NQJ-250G	4	105	65	200	50	0.25	1.1	1.3	3/4B	13.0
		135	80	200・220	60		1.4	1.5		
NQJ-400G	5	150	130	200	50	0.4	1.6	2.1	1B	17.0
		190	170	200・220	60		2.1	2.4		
NQJ-700G	7	150	120	200	50	0.7	2.1	2.8	1B	18.0
		210	180	200・220	60		2.8	3.1		
NQJ-e750G	7	150	120	200	50	0.75	2.8	3.3	1B	22.0
		210	180	200・220	60		3.1	3.7/3.6		
NQJ-S180G-240	3	73	50	200	50	0.18	1.0	1.1	3/4B	11.5
		93	71	200・220	60		1.1	1.2		
NQJ-S250G-180	4	105	65	200	50	0.25	1.1	1.3	3/4B	12.5
		135	80	200・220	60		1.4	1.5		
NQJ-S250G-290	4	105	65	200	50	0.25	1.1	1.3	3/4B	13.5
		135	80	200・220	60		1.4	1.5		
NQJ-S400G-180	5	150	130	200	50	0.4	1.6	2.1	1B	16.0
		190	170	200・220	60		2.1	2.4		

●400V級仕様

形式	総揚程(m)	吐出量(L/min)		電圧(V)	周波数(Hz)	三相モーター			標準配管寸法	製品質量(kg)
		水	油*			出力(kW)	定格電流(A)	最高許容電流(A)		
NQJ-60G	2	40	28	380・400・415・440	50	0.06	0.2	0.25	3/8B	8.4
		50	35	400・440・460	60		0.23	0.27		
NQJ-100G	2	55	35	380・400・415・440	50	0.1	0.29	0.35	3/8B	8.4
		68	45	400・440・460	60		0.34	0.38		
NQJ-180G	3	73	50	380・400・415・440	50	0.18	0.5	0.55	1/2B	11.0
		93	71	400・440・460	60		0.55	0.60		
NQJ-250G	4	105	65	380・400・415・440	50	0.25	0.55	0.65	3/4B	13.0
		135	80	400・440・460	60		0.7	0.75		
NQJ-400G	5	150	130	380・400・415・440	50	0.4	0.8	1.05	1B	17.0
		190	170	400・440・460	60		1.05	1.2		
NQJ-700G	7	150	120	380・400・415・440	50	0.7	1.05	1.4	1B	18.0
		210	180	400・440・460	60		1.4	1.55		
NQJ-e750G	7	150	120	380・400・415・440	50	0.75	1.3	1.7	1B	22.0
		210	180	400・440・460	60		1.6	1.9		
NQJ-S180G-240	3	73	50	380・400・415・440	50	0.18	0.5	0.55	3/4B	11.5
		93	71	400・440・460	60		0.55	0.60		
NQJ-S250G-180	4	105	65	380・400・415・440	50	0.25	0.55	0.65	3/4B	12.5
		135	80	400・440・460	60		0.7	0.75		
NQJ-S250G-290	4	105	65	380・400・415・440	50	0.25	0.55	0.65	3/4B	13.5
		135	80	400・440・460	60		0.7	0.75		
NQJ-S400G-180	5	150	130	380・400・415・440	50	0.4	0.8	1.05	1B	16.0
		190	170	400・440・460	60		1.05	1.2		

注1. *印は比重0.9粘度75mm²/S(=cst)の油の場合の特性を示します。 5. 吐出量は総揚程のときの流量を示します。(JIS B 8301による)
 2. 200V級と400V級ではモーターが異なります。
 3. 最高許容電流値はモーターが温度的に許容される電流値を示し、この値でサーマルをセットしてください。
 4. NQJ-60~400GはJEM-1242に準拠しています。(700~750WはJEM規格対象出力範囲外)

■ 準標準仕様

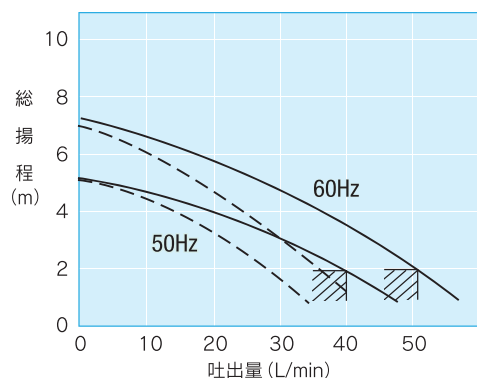
仕様		対象機種
塗装色	黒色 (マンセル N1)	200V 級及び 400V 級全てに対応致します
熱帯処理	コイルに吸湿防止を強化しております	
端子箱取付位置 (B 組立)	標準品組立位置から 180° ピッチ変更 (端子箱取付位置については 30 ページを参照ください)	

※上記準標準仕様は受注生産品対応になります。
 ※詳細についてはメーカーへお問い合わせください。

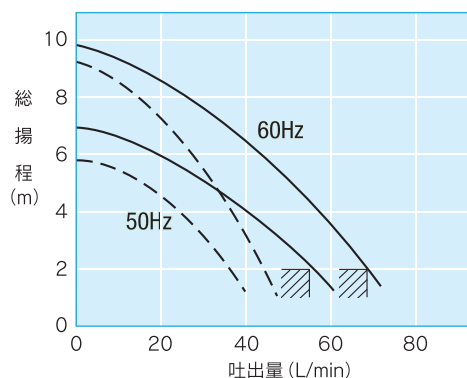
■ 特性曲線

— : 清水
 - - - : 油 (75mm²/s (=cst), 比重 0.9) ▨ は名板値を示す
 特性は代表値を示しています

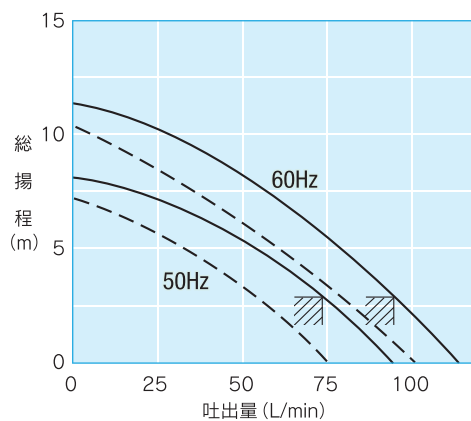
NQJ-60G



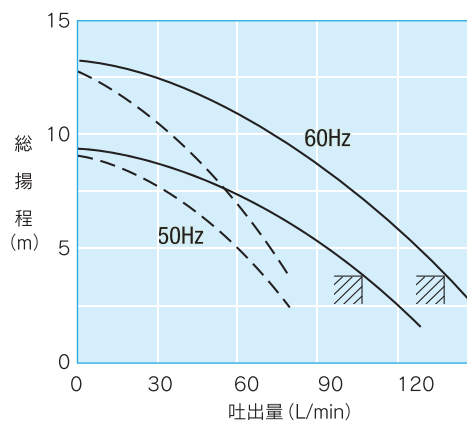
NQJ-100G



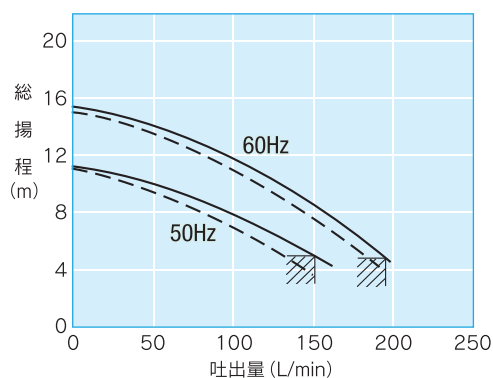
NQJ-180G, NQJ-S180G-240



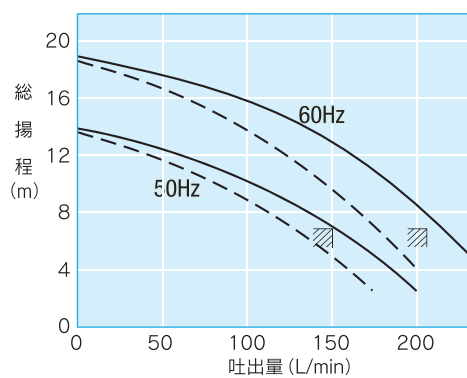
NQJ-250G, NQJ-S250G-180, NQJ-S250G-290



NQJ-400G, NQJ-S400G-180

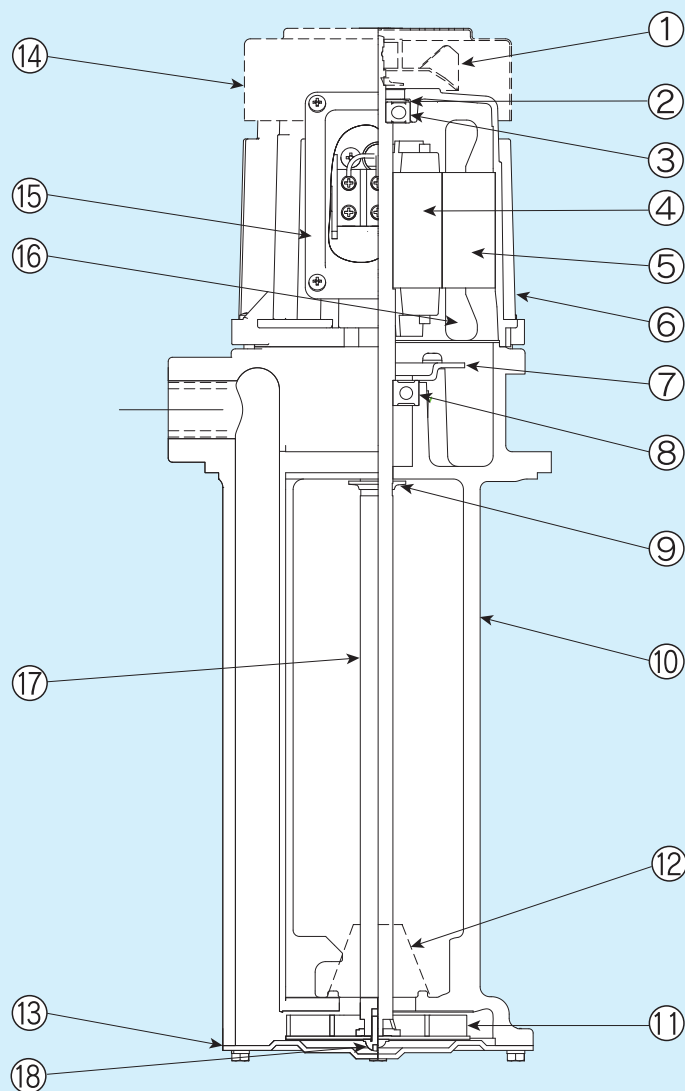


NQJ-700G • NQJ-e750G



浸漬形流量タイプ (NQJ 形)

●構造



番号	部品名称	材質
1	外扇ファン*	SECC(400W以上)
2	プレロードスプリング	SK-5
3	反負荷側シールドボールベアリング	-
4	回転子	電磁鋼板
5	固定子コア	電磁鋼板
6	フレーム	ADC12
7	ベアリング押え	SECC
8	負荷側シールドボールベアリング	-
9	フリंगा	NBR

番号	部品名称	材質
10	ブラケット	FC150
11	羽根車	SUS304
12	フィルター(オプション)	ナイロン
13	端ぶた	SEHC
14	外扇ファンカバー*	SPCC(400W以上)
15	端子箱	SPCC
16	固定子コイル	ポリエステル銅線
17	シャフト	S35C
18	羽根車取付ネジ	SUS

注 1. *印は 400W、700W、750W のみに付属します。

2. 部品番号 18 の羽根車取付ネジは右ネジです。

●外形寸法図

NQJ-60G, NQJ-100G
NQJ-180G, NQJ-250G
NQJ-S180G-240, NQJ-S250G-180
NQJ-S250G-290

NQJ-400G, NQJ-700G
NQJ-S400G-180

NQJ-e750G

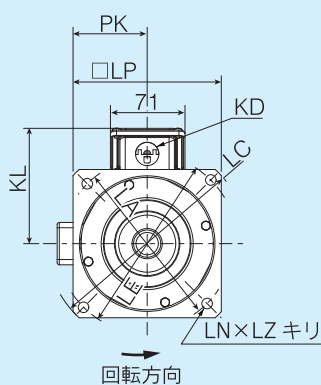
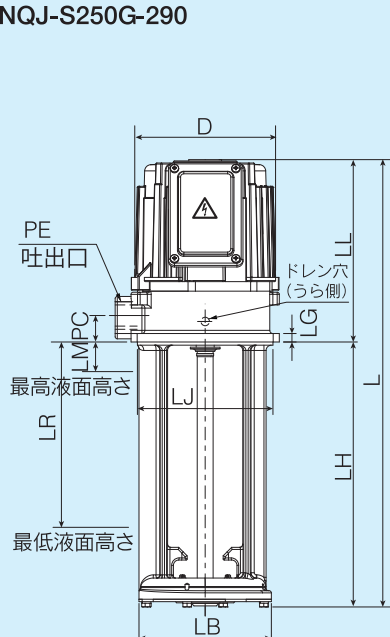


図 1

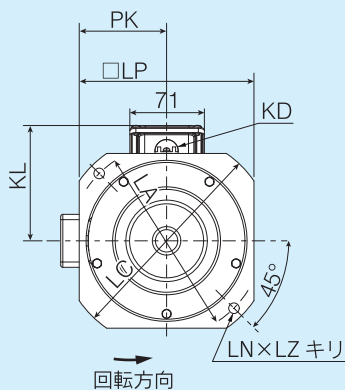
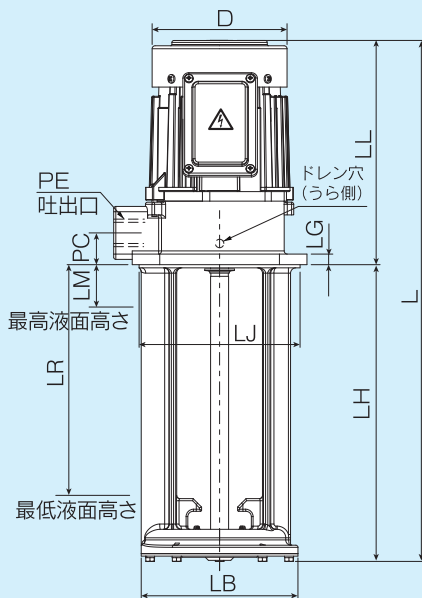


図 2

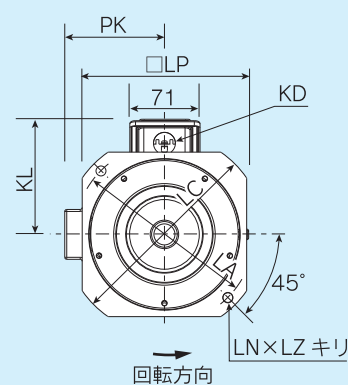
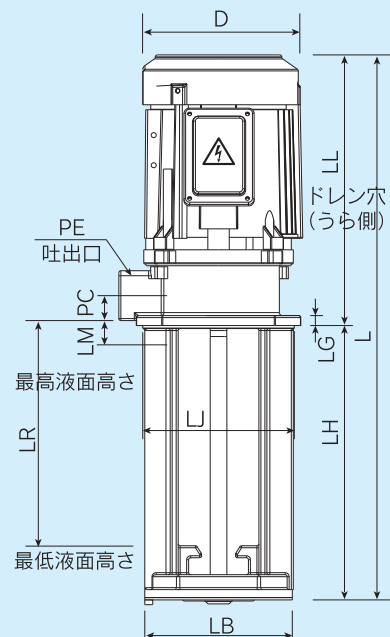


図 3

形式	D	PC	PE	PK	KD	KL	L	LA	LB	LC	LE	LG	LH	LJ	LL	LP	LM	LR	LN×LZ	図
NQJ-60G	133	15	Rp $\frac{3}{8}$ ネジ	71	22	108	281	132	104	150	130	7	150	107	131	125	30	100	2×7	図 1
NQJ-100G	133	15	Rp $\frac{3}{8}$ ネジ	71	22	108	281	132	104	150	134	7	150	107	131	125	30	100	2×7	図 1
NQJ-180G	133	20	Rp $\frac{1}{2}$ ネジ	80	22	108	351	160	125	180	134	8	180	128	171	140	30	130	2×10(LA) 2×7(LE)	図 1
NQJ-250G	133	25	Rp $\frac{1}{4}$ ネジ	85	22	108	421	160	125	190	170	8	250	128	171	140	30	190	2×10	図 1
NQJ-400G	133	30	Rp 1ネジ	100	22	108	491	180	148	200	-	10	280	152	211	165	30	210	2×10	図 2
NQJ-700G	133	30	Rp 1ネジ	100	22	108	508	180	148	200	-	10	280	152	228	165	30	210	2×10	図 2
NQJ-e750G	166	30	Rp 1ネジ	100	22	123	549	180	148	200	-	10	280	152	269	165	30	210	2×10	図 3
NQJ-S180G-240	133	20	Rp $\frac{1}{4}$ ネジ	85	22	108	411	160	125	180	134	8	240	128	171	140	30	190	2×10(LA) 2×7(LE)	図 1
NQJ-S250G-180	133	25	Rp $\frac{1}{4}$ ネジ	85	22	108	351	160	125	190	170	8	180	128	171	140	30	120	2×10	図 1
NQJ-S250G-290	133	25	Rp $\frac{1}{4}$ ネジ	85	22	108	461	160	125	190	170	8	290	128	171	140	30	230	2×10	図 1
NQJ-S400G-180	133	30	Rp 1ネジ	100	22	108	391	180	148	200	-	10	180	152	211	165	30	110	2×10	図 2

注. 取付は“LE”又は“LA”のどちらかの2箇所穴を使用ください。