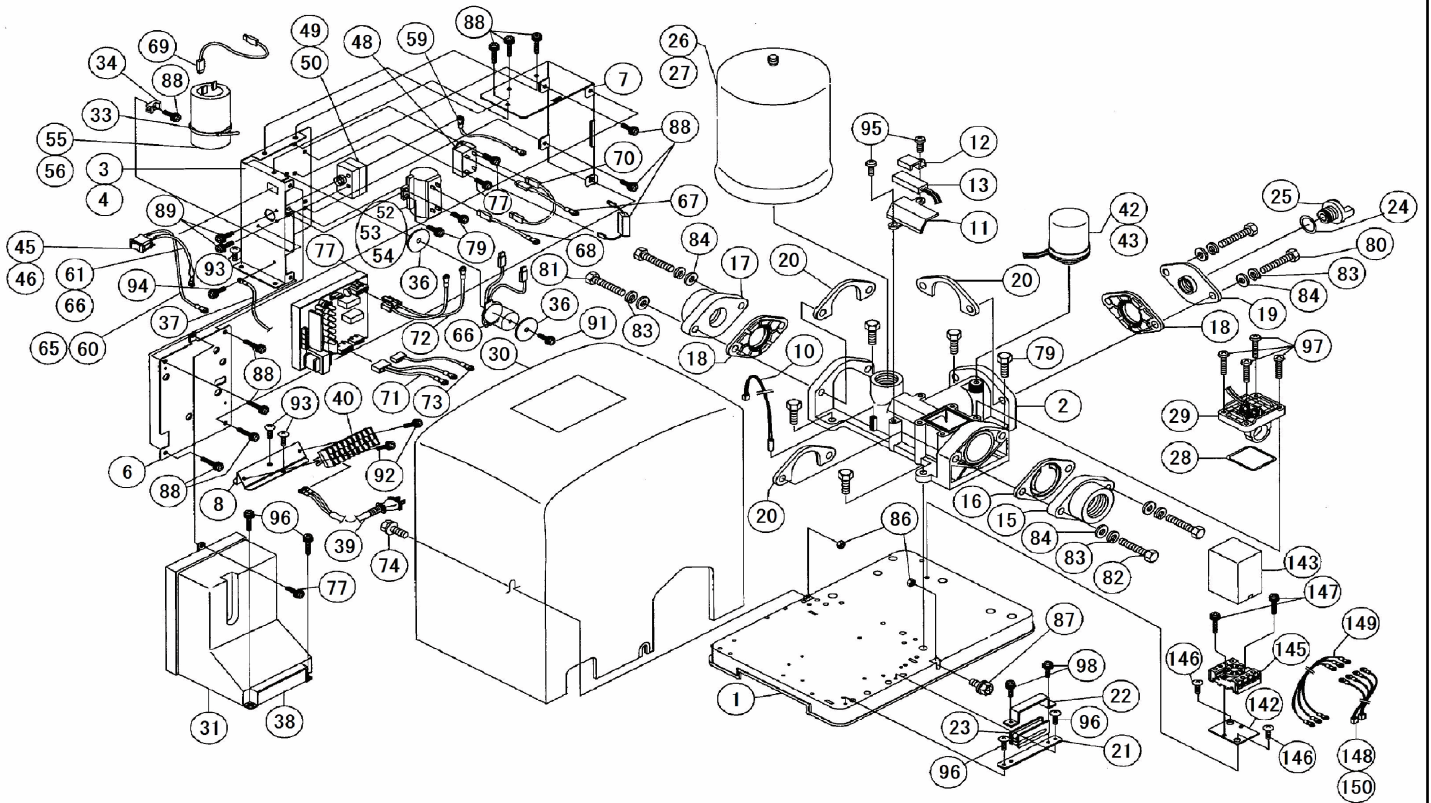


部品展開図

形名：25TWS-5.45S-11(セット)

部位：本体

深井戸用定圧給水式多段タービン水中ポンプ(25TWS形 250W~600W 単相)
(地上部 ユニット)



部品明細表

形名：25TWS-5.45S-11(セット)

部位：本体

図番	補修部品名	補修部品品番	周波数使用数	備考	供給
1	ベース	38-841-2084	共用	1	
2	吐出連絡管	38-841-2318	共用	1 (ポンプ)	
3	ハウジング			1 4付	
6	ハウジング	38-853-5706	共用	1	
7	ハウジング	38-853-5707	共用	1	
8	ハウジング	38-853-5708	共用	1	
10	サーミスタ	38-841-2159	共用	1	
11	取付け具	38-841-2329	共用	1	
12	取付け具	38-841-2327	共用	1	
13	セラミックヒータ	38-841-2192	共用	1	
15	アイフランジ	38-853-5745	共用	1	
16	シートパッキン	38-841-2475	共用	1	
17	アイフランジ	38-853-5746	共用	1	
18	シートパッキン	38-841-2476	共用	2	
19	メクラフランジ	38-841-2093	共用	1	
20	取付け具	38-841-2468	共用	3	
21	取付け具	38-841-2067	共用	1	
22	取付け具	38-841-2066	共用	1	
23	ケーブルクランプ	38-841-2472	共用	1	
24	Oリング	38-841-8550	共用	1	
25	プラグ	38-841-2312	共用	1	
26	圧力タンク	38-853-5747	共用	1 27付	
28	Oリング	38-841-2481	共用	1	
29	フロースイッチ	38-841-2098	共用	1	
30	屋外カバー	38-841-2309	共用	1	
31	カバー			1	
32	スパイラルチューブ	38-841-2375	共用	1	
33	インシュロックタイ	38-841-2353	共用	4	
34	マウントベース	38-841-2286	共用	2	
35	結束バンド	38-841-2352	共用	2	
36	ザガネ	38-841-2196	共用	2	
37	アース線	38-841-2351	共用	1	
38	パッキン			1	
39	ケーブル	38-841-2392	共用	1	
40	端子台	38-841-2303	共用	1	
42	圧カスイッチ	38-853-5753	共用	1 43付	
45	スナップスイッチ	38-841-2164	共用	1 46付	
48	パワーリレー	38-841-2099	共用	1	
49	サーキットプロテクタ	38-841-2113	共用	1 50付	
53	コンデンサ	38-841-2150	共用	1 54付	
55	コンデンサ	38-841-2141	共用	1 56付	
57	抵抗	38-841-2239	共用	1	
58	抵抗			1	
59	抵抗	38-843-1007	共用	1	
60	電線			1 64付	
61	電線			1 65付	
66	電線			1	
67	電線			1	
68	電線			1	
69	電線			1	
70	電線			1	
71	ハーネス			1	
72	ハーネス			1	
73	ハーネス			1	
76	ケーブルコネクタ			1	
77	基盤	38-853-5785	共用	1	
79	六角ボルト	38-841-1874	共用	5	
80	六角ボルト	38-841-1877	共用	2	
81	六角ボルト	38-841-1878	共用	2	
82	六角ボルト	38-841-1880	共用	2	
83	パネザガネ	38-841-1748	共用	6	
84	ヒラザガネ	38-841-1815	共用	6	
85	六角ナット	38-841-1835	共用	5	
86	六角ナット	38-841-1832	共用	2	
87	六角ボルト	38-841-1774	共用	2	

部品明細表

形名 : 25TWS-5.45S-11(セット)

部位 : 本体

図番	補修部品名	補修部品品番	周波数使用数	備考	供給
88	ナベ小ネジ		12		
89	ナベ小ネジ	38-841-1711	共用	2	
90	ナベ小ネジ	38-841-1714	共用	4	
91	ナベ小ネジ		1		
92	ナベ小ネジ		2		
93	タッピンネジ	38-841-1671	共用	6	
94	タッピンネジ	38-841-1690	共用	3	
95	タッピングネジ	38-841-1686	共用	2	
96	タッピングネジ	38-841-1669	共用	4	
97	タッピングネジ	38-841-1674	共用	4	