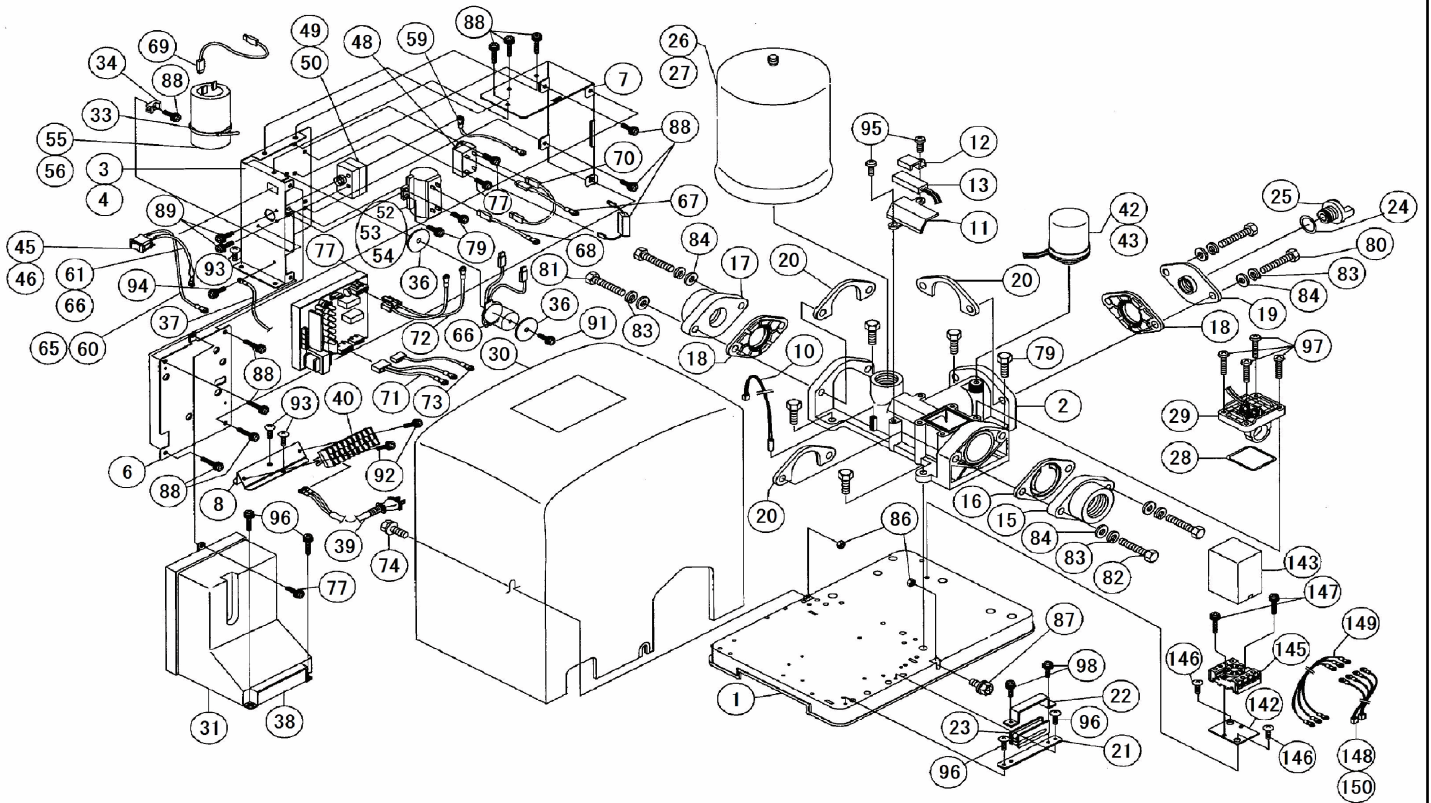


部品展開図

形名：25TWS-6.45S-6(セット)

部位：本体

深井戸用定圧給水式多段タービン水中ポンプ(25TWS形 250W~600W 単相)
(地上部 ユニット)



部品明細表

形名：25TWS-6.45S-6(セット)

部位：本体

| 図番 | 補修部品名 | 補修部品品番 | 周波数使用数 | 備考 | 供給 |
|----|------------|-------------|--------|---------|----|
| 1 | ベース | 38-841-2084 | 共用 | 1 | |
| 2 | 吐出連絡管 | 38-841-2318 | 共用 | 1 (ホソフ) | |
| 3 | ハウジング | | | 1 4付 | |
| 6 | ハウジング | 38-853-5706 | 共用 | 1 | |
| 7 | ハウジング | 38-853-5707 | 共用 | 1 | |
| 8 | ハウジング | 38-853-5708 | 共用 | 1 | |
| 10 | サーミスタ | 38-841-2159 | 共用 | 1 | |
| 11 | 取付け具 | 38-841-2329 | 共用 | 1 | |
| 12 | 取付け具 | 38-841-2327 | 共用 | 1 | |
| 13 | セラミックヒータ | 38-841-2192 | 共用 | 1 | |
| 15 | アイフレンジ | 38-853-5745 | 共用 | 1 | |
| 16 | シートパッキン | 38-841-2475 | 共用 | 1 | |
| 17 | アイフレンジ | 38-853-5746 | 共用 | 1 | |
| 18 | シートパッキン | 38-841-2476 | 共用 | 2 | |
| 19 | メクラフレンジ | 38-841-2093 | 共用 | 1 | |
| 20 | 取付け具 | 38-841-2468 | 共用 | 3 | |
| 21 | 取付け具 | 38-841-2067 | 共用 | 1 | |
| 22 | 取付け具 | 38-841-2066 | 共用 | 1 | |
| 23 | ケーブルクランプ | 38-841-2472 | 共用 | 1 | |
| 24 | Oリング | 38-841-8550 | 共用 | 1 | |
| 25 | プラグ | 38-841-2312 | 共用 | 1 | |
| 26 | 圧力タンク | 38-853-5747 | 共用 | 1 27付 | |
| 28 | Oリング | 38-841-2481 | 共用 | 1 | |
| 29 | フロースイッチ | 38-841-2098 | 共用 | 1 | |
| 30 | 屋外カバー | 38-841-2309 | 共用 | 1 | |
| 31 | カバー | | | 1 | |
| 32 | スパイラルチューブ | 38-841-2375 | 共用 | 1 | |
| 33 | インシュロックタイ | 38-841-2353 | 共用 | 4 | |
| 34 | マウントベース | 38-841-2286 | 共用 | 2 | |
| 35 | 結束バンド | 38-841-2352 | 共用 | 2 | |
| 36 | ザガネ | 38-841-2196 | 共用 | 2 | |
| 37 | アース線 | 38-841-2351 | 共用 | 1 | |
| 38 | パッキン | | | 1 | |
| 39 | ケーブル | 38-841-2392 | 共用 | 1 | |
| 40 | 端子台 | 38-841-2303 | 共用 | 1 | |
| 42 | 圧カスイッチ | 38-853-5753 | 共用 | 1 43付 | |
| 45 | スナップスイッチ | 38-841-2164 | 共用 | 1 46付 | |
| 48 | パワーリレー | 38-841-2099 | 共用 | 1 | |
| 49 | サーキットプロテクタ | 38-841-2113 | 共用 | 1 50付 | |
| 52 | コンデンサ | 38-841-2150 | 共用 | 1 53付 | |
| 55 | コンデンサ | 38-841-2141 | 共用 | 1 56付 | |
| 57 | 抵抗 | 38-841-2239 | 共用 | 1 | |
| 58 | 抵抗 | | | 1 | |
| 59 | 抵抗 | 38-843-1007 | 共用 | 1 | |
| 60 | 電線 | | | 1 64付 | |
| 61 | 電線 | | | 1 65付 | |
| 66 | 電線 | | | 1 | |
| 67 | 電線 | | | 1 | |
| 68 | 電線 | | | 1 | |
| 69 | 電線 | | | 1 | |
| 70 | 電線 | | | 1 | |
| 71 | ハーネス | | | 1 | |
| 72 | ハーネス | | | 1 | |
| 73 | ハーネス | | | 1 | |
| 76 | ケーブルコネクタ | | | 1 | |
| 77 | 基盤 | 38-853-5785 | 共用 | 1 | |
| 79 | 六角ボルト | 38-841-1874 | 共用 | 5 | |
| 80 | 六角ボルト | 38-841-1877 | 共用 | 2 | |
| 81 | 六角ボルト | 38-841-1878 | 共用 | 2 | |
| 82 | 六角ボルト | 38-841-1880 | 共用 | 2 | |
| 83 | パネザガネ | 38-841-1748 | 共用 | 6 | |
| 84 | ヒラザガネ | 38-841-1815 | 共用 | 6 | |
| 85 | 六角ナット | 38-841-1835 | 共用 | 5 | |
| 86 | 六角ナット | 38-841-1832 | 共用 | 2 | |
| 87 | 六角ボルト | 38-841-1774 | 共用 | 2 | |

部品明細表

形名 : 25TWS-6.45S-6(セット)

部位 : 本体

| 図番 | 補修部品名 | 補修部品品番 | 周波数使用数 | 備考 | 供給 |
|----|---------|-------------|--------|----|----|
| 88 | ナベ小ネジ | | 12 | | |
| 89 | ナベ小ネジ | 38-841-1711 | 共用 | 2 | |
| 90 | ナベ小ネジ | 38-841-1714 | 共用 | 4 | |
| 91 | ナベ小ネジ | | 1 | | |
| 92 | ナベ小ネジ | | 2 | | |
| 93 | タッピンネジ | 38-841-1671 | 共用 | 6 | |
| 94 | タッピンネジ | 38-841-1690 | 共用 | 3 | |
| 95 | タッピングネジ | 38-841-1686 | 共用 | 2 | |
| 96 | タッピングネジ | 38-841-1669 | 共用 | 4 | |
| 97 | タッピングネジ | 38-841-1674 | 共用 | 4 | |