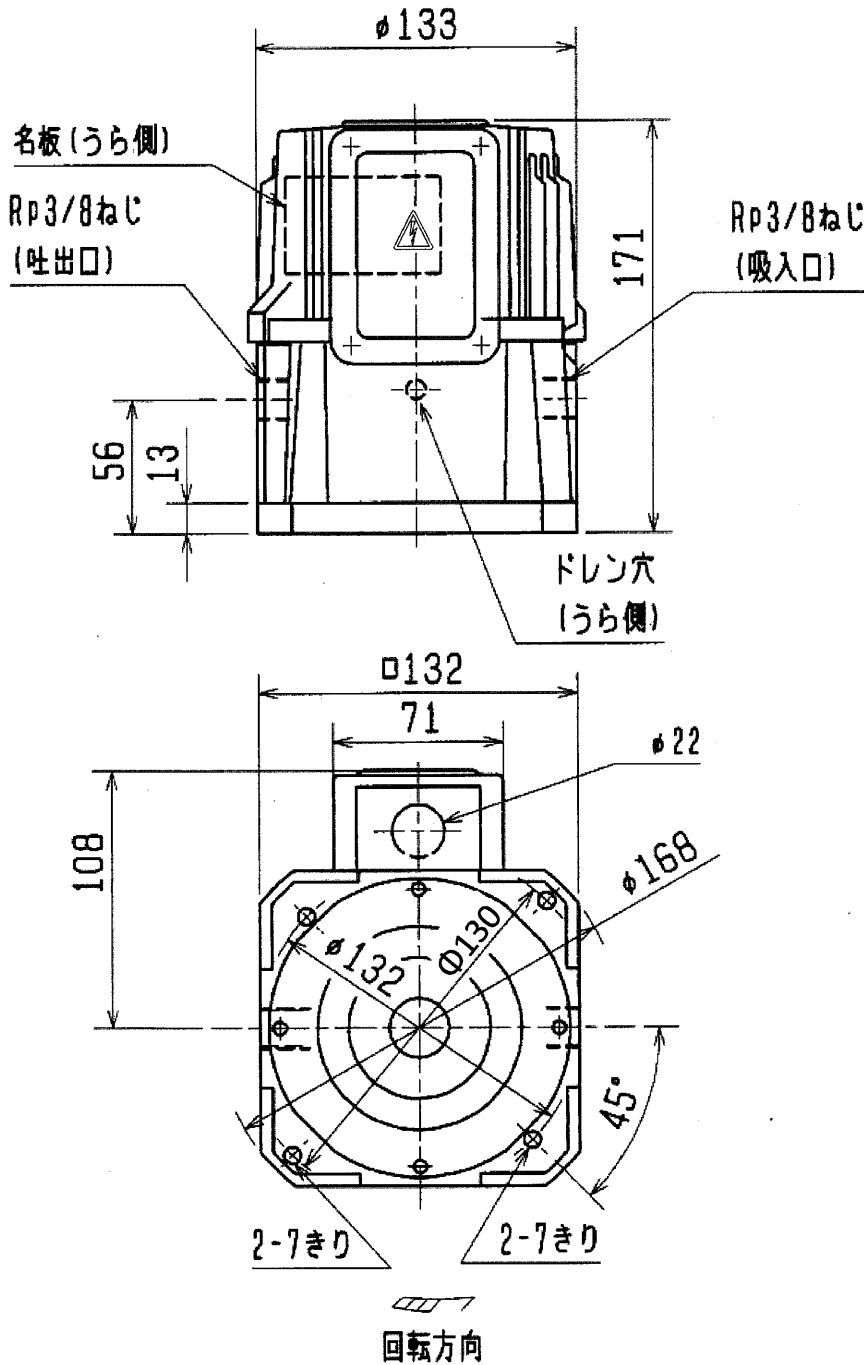


クーラントポンプ

NPJ-60G

外形寸法図



御注文元

CUSTOMER

台数

QUANTITY

質量

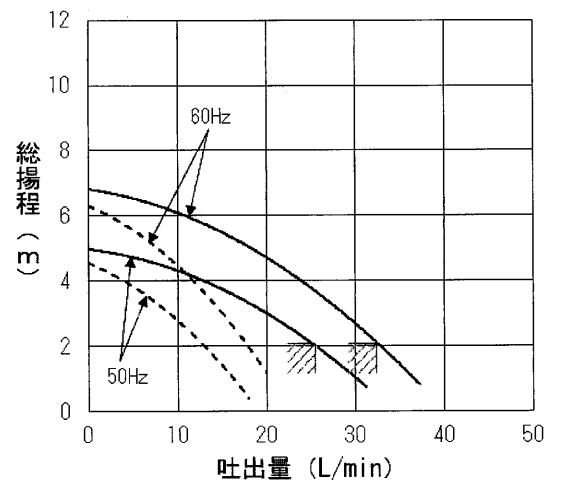
MASS

工事番号

MFG. ORDER No.

8.0kg/台

構造	自吸形		
	使用液	比重=1, 粘度=1mm ² /s (cSt) (50Hz) 150mm ² /s 許容最高粘度 (60Hz) 75mm ² /s	
電圧 (V)	200	200	220
周波数 (Hz)	50	60	60
総揚程 (m)	2		
流量 (L/min)	25	32	32
定格電流 (A)	0.43	0.50	0.50
最高許容電流 (A)	0.55	0.60	0.60
形式	三相誘導電動機, 全閉自冷形		
出力/極数	60W/2P 連続定格		
枠番/絶縁	71フレーム/日種絶縁		
ベアリング	6203ZZ (負荷側) 6201CXZZ (反負荷側)		
塗り色	マンセル N5.5		



— : 清水

- - - : 油 (粘度75mm²/s, 比重0.9)

▨ は名板値を示す