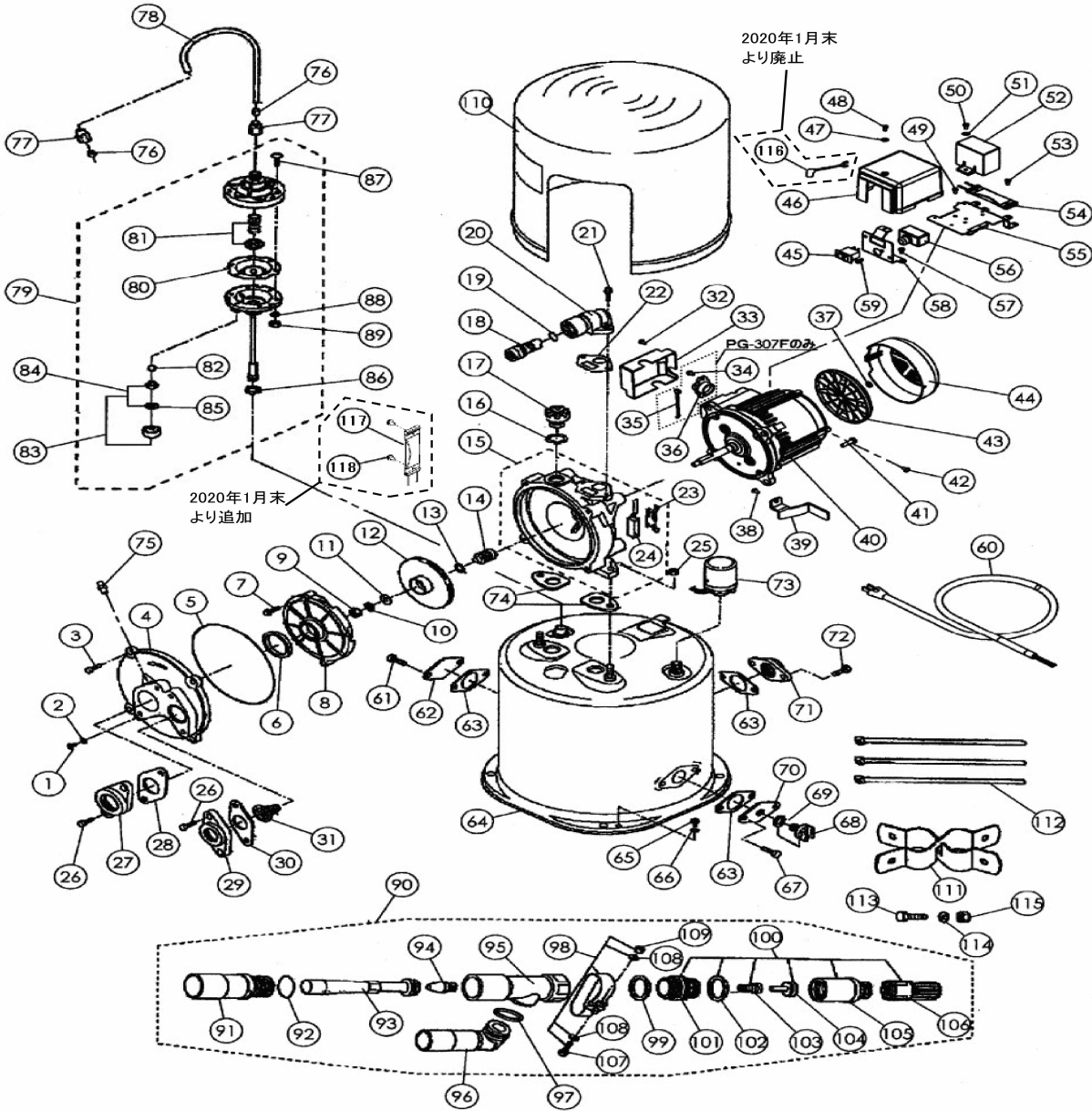


部品展開図

形名：PG-307F-5

部位：本体

深井戸用ジェットポンプ (PG-F形 200・300W)



部品明細表

形名 : PG-307F-5

部位 : 本体

図番	補修部品名	補修部品品番	周波数	使用数	備考	供給
1	ケーシング排水栓	PPG-H0061	共用	1	2付	
2	パッキン(ケーシング排水栓)	PPL-H0061	共用	1		
3	取付ボルト(4本入り)	JXVG8B25VW	共用	4		
4	ケーシングカバー	PCS-B2531	共用	1	1.75付	
5	Oリング	P0R-C4501	共用	1	180.5X3.5	
6	パッキン(ポリウレタンケース)	PPL-E3019	共用	1		
7	ボルト(2本)	JXVGP6L25U	共用	2		
8	ポリウレタンケース	PIP-B0301	50Hz	1		
9	羽根車固定ナット	PIP-E2111	共用	1		
10	ランナー固定ワッシャ	PIP-G4545A	共用	1		
11	ランナー固定ワッシャ	PIP-G2525	共用	1		
12	羽根車	PIP-A3055	50Hz	1		
13	羽根車固定ワッシャ	PIP-G2526	共用	2	t=1.0	
14	メカニカルシール	PMS-A1030	共用	1	12φ	
15	ケーシング	36-28R-2001	共用	1		
16	逆止弁弁蓋パッキン	PPL-I0655	共用	1		
17	呼水口栓	PPG-A2725	共用	1	16付	
18	コントロール調整ネジ	PCV-C2525	共用	1	Oリング付	
19	Oリング	P0R-D2701	共用	1	12.7X3.7	
20	コントロール弁箱	PCV-F2531	共用	1		
21	ボルト(2本)	JXVGP6L20U	共用	2		
22	CVパッキン	PCV-G2531	共用	1		
23	ヒータ押さえ金具	PPR-H2061	共用	1		
24	ヒータ組立	36-43P-7008	共用	1		
25	取付ナット(8個)	JXNG8E	共用	2	N8	
26	取付ボルト	JXVH10B30VW	共用	4		
27	フランジ	PFG-A4401	共用	1	30A	
28	フランジパッキン	PFP-A0030K	共用	1	30A	
29	フランジ	PFG-A4541	共用	1	25A	
30	送水パイプパッキン	PFP-A4541B	共用	1	25A	
31	ノズルスクリーン	PJT-J4501	共用	1		
32	Pナベネジ		共用	2	M4X8	
33	ターミナルカバー	36-43P-4106	共用	1		
34	Pナベネジ		共用	2	M4X8	
35	接続線(青)L=65	36-51P-4105	共用	1		
36	サーマルプロテクタ	36-53P-1001	共用	1		
37	C形止め輪		共用	1	12	
38	パネザガネ付ナベネジ		共用	1	M5X12	
39	モータ脚	36-24R-1601	共用	1		
40	モータ組立	36-30R-1000	共用	1		
41	ボルト(六角:10本)	JXVG8B200	共用	4		
42	P-SUSTラスネジ		共用	2	M4X8	
43	ファン	36-47P-1041	共用	1		
44	ファンカバー	36-47P-1050	共用	1		
45	スイッチ	36-031-4018	共用	1		
46	制御ボックスカバー	36-43P-4107	共用	1		
47	ザガネ		共用	1	4	
48	Pナベネジ		共用	1	M4X6	
49	Pナベネジ		共用	1	M4X12	
50	Pナベネジ		共用	1	M4X8	
51	平ザガネ		共用	1	4	
52	コンデンサ	36-53P-1003	共用	1		
53	SPW付Pナベネジ		共用	2	M4X6	
54	サーモスタット	36-43P-8025	共用	1		
55	制御ボックス座(A)	36-43P-4108	共用	1		
56	サーマルリレー	36-51P-1002	共用	1		
57	Pナベネジ		共用	1	M4X6	
58	制御ボックス座(B)	36-43P-4109	共用	1		
59	Pナベネジ		共用	1	M4X6	
60	プラグ付ケーブル	36-51P-4028	共用	1		
61	ボルト(六角:10本)	JXVG8B200	共用	2		
62	閉塞フランジ	PFG-A2068	共用	1		
63	フランジパッキン	PFP-A2011	共用	3	25A	
64	圧力タンク	PPT-B2531	共用	1	65・66付	
65	座金組込みネジ(ナベ)	JXYN4+B6B	共用	1	なべ小ねじ10本	

部品明細表

形名：PG-307F-5

部位：本体

図番	補修部品名	補修部品品番	周波数使用数	備考	供給
66	歯付座金(10枚)	JXWC4BFX	共用	1	
67	ボルト(六角:10本)	JXVG8B200	共用	2	
68	呼水口栓	PPG-A0655A	共用	1	3/8B
69	呼水口栓パッキン	PPL-G0655	共用	1	3/8B
70	ドレンフランジ	PFG-A2067	共用	1	
71	フランジ	PFG-A2011	共用	1	25A
72	ボルト(六角:4本)	JXVG8B250	共用	2	
73	圧カスイッチ	36-24R-4011	共用	1	
74	ケーシングパッキン	PPK-D2041	共用	2	69.4X3.1
75	ポンプ側ニップル	PAV-J0671	共用	1	AVCニップル
76	給水側スリーブ	PAV-M0387A	共用	2	スリーブ
77	給水側取付ナット	PAV-I0387A	共用	2	
78	給水パイプ	PAV-H0387	共用	1	76付
79	自動空気補給装置	PAV-C1711	共用	1	76・77付
80	ダイヤフラム	PAV-A0399A	共用	1	
81	ダイヤフラムパネ	PAV-B0399A	共用	1	
82	AVC弁球	PAV-E0387	共用	1	
83	AVC弁蓋	PAV-G0387	共用	1	81付
84	AVC弁座	PAV-L1711	共用	1	82付
85	AVC弁座ワッシャー	PAV-L1711A	共用	1	
86	AVC取付パッキン	PAV-S0671	共用	1	
87	小ネジ(トラス:10本)	JXST4+16VWS	共用	6	
88	ワッシャ(20枚)	JXWE4BW	共用	6	
89	ナット(六角:20個)	JXNG4EBWS	共用	6	
90	ジェット部完成	PJT-A3019	共用	1	
91	エジェクターソケット	PJT-H3019B	共用	1	PVC
92	Oリング	P0R-D4507	共用	1	
93	ベンチュリー	PJT-D3017	共用	1	703を捺印
94	ノズル	PJT-E3017	共用	1	702を捺印
95	エジェクター	PJT-B3019	共用	1	
96	サイドエジェクター	PJT-B3019A	共用	1	
97	Oリング	P0R-D4507	共用	1	
98	締付けバンド	PJT-K4508A	共用	1	SUS
99	エジェクターケーシング	PPL-F4508	共用	1	
100	フートバルブ完成	PVL-J4551	共用	1	補修部品専用
101	バルブボックス	PVL-L4551	共用	1	
102	フートボックスパッキン	PPL-F4509	共用	1	
103	フート弁用スプリング	PVL-H4541	共用	1	
104	弁体	PVL-F4511	共用	1	ジュラコン用
105	バルブシート	PVL-I4551	共用	1	
106	ストレーナ	PVL-P2701	共用	1	
107	ネジ	JXSN6+40U	共用	1	
108	座金(みがき丸平:30枚)	JXWG6VW	共用	2	
109	ナット(六角:5個)	JXNG6EVW	共用	1	SUS
110	タンクカバー	PPT-A2535	共用	1	
111	パイプ支持金具	PPB-A4511	共用	2	セット価格
112	パイプバンド	PPB-A4512	共用	3	
113	ボルト(六角:2本)	JXVH10B550	共用	2	
114	ばね座金(20枚)	JXWB10B	共用	2	
115	ナット(六角:8個)	JXNH10E	共用	2	
116	接続線(青)L=400	36-75B-4105	共用	1	2020年1月末より廃止
117	水温リレー	36-30R-8026	共用	1	2020年1月末より追加
118	SPW付ナベネジ		共用	2	2020年1月末より追加 M4×8