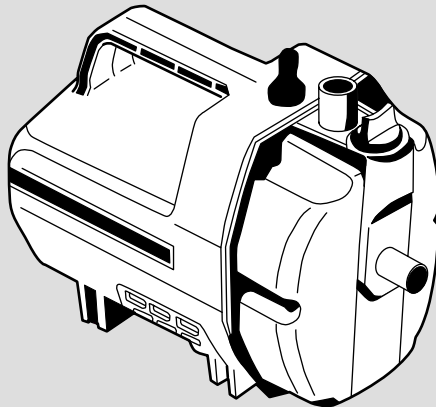


TERAL

ミニポンプ

品番 PX-62A

取扱説明書



- この説明書と保証書をよくお読みのうえ、正しくお使いください。
そのあと大切に保存し、必要なときお読みください。
- 保証書は必ず「お買い上げ日・販売店名」などの記入を確かめて、販売店からお受け取りください。
- 正しい使用をされなかった場合の製品の故障および事故について、当社は責任を負いませんのであらかじめご了承ください。

上手に使うって上手に節電

このたびはミニポンプをお買い上げいただき、
まことにありがとうございました。

もくじ



	ページ
安全上のご注意	3
正しくお使いいただくためのお願い	8
各部のなまえとはたらき	9
使いかた	10
お手入れ	11
故障かな?と思ったときには	12
仕様	13
保証とアフターサービス	14

安全上のご注意



必ずお守りください

お使いになる人や他の人への危害、財産への損害を未然に防止するため、必ずお守りいただくことを、次のように説明しています。

- 表示内容を無視して誤った使い方をしたときに生じる危害や損害の程度を、次の表示で区分し、説明しています。

 警告	この表示の欄は、「死亡または重傷などを負う可能性が想定される」内容です。
 注意	この表示の欄は、「傷害を負う可能性または物的損害のみが発生する可能性が想定される」内容です。

- お守りいただく内容の種類を、次の絵表示で区分し、説明しています。
(下記は絵表示の一例です。)

	このような絵表示は、してはいけない「禁止」内容です。
	このような絵表示は、必ず実行していただく「強制」内容です。

警告

絶対に分解したり、修理・改造はしないでください。



発火したり、異常動作をしてけがの原因になります。

分解禁止

- 修理は販売店にご相談ください。

ポンプを水の中に入れたり、浴室の掃除やシャワーなどには絶対に使用しないでください。



感電の原因になります。

禁止

- 本体を誤って水中に落としたときは、電源プラグをコンセントから抜き、引き上げてから販売店に修理を依頼してください。

警告

ポンプに直接水をかけたり、洗ったりしないでください。



感電の原因になります。

禁 止

ポンプを倒して使用しないでください。



モーター内部に水が入り感電の原因になります。

禁 止

ぬれた手で、電源プラグの抜き差しはしないでください。



感電の原因になります。

禁 止

電源プラグは根元まで確実に差し込んでください。



差し込みが不完全ですと、感電や発熱による火災の原因になります。

● 傷んだプラグ・ゆるんだコンセントは使用しないでください。

電源プラグを抜くときはプラグを持って抜いてください。



電源コードが破損し、火災・感電の原因になります。

警告

電源コード・電源プラグを破損するようなことはしないでください。

(本体に巻きつける、傷つける、加工する、無理に曲げる、ねじる、引っ張る、熱器具に近づける、重い物を載せるなど)



火災や感電・ショート・やけどの原因になります。

禁 止

●コードやプラグの修理は、販売店にご相談ください。

凍結防止のために、ポンプに毛布などをかぶせないでください。



過熱による発火で火災の原因になります。

禁 止

●凍結防止については11ページをご参照ください。

お手入れ・点検のときは必ずスイッチを切り、電源プラグをコンセントから抜いてください。



感電やけがの原因になります。

電源プラグ
を抜く

電源プラグは、必ずスイッチを切ってから抜いてください。



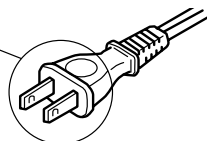
火災・感電の原因になります。

⚠ 警告

電源プラグのほこりなどは定期的にとってください。



差し込み部分



プラグにほこりなどがたまると、湿気などで絶縁不良となり火災の原因になります。

- 電源プラグを抜き、乾いた布でふいてください。

コンセントや配線器具の定格を超える使い方や、交流100V以外での使用はしないでください。



たこ足配線などで、定格を超えると、発熱による火災の原因になります。

禁 止

⚠ 注意

空運転（水がない状態での運転）は絶対にしないでください。



過熱による発火で火災の原因になることがあります。

禁 止

- 水が出ない場合は、すぐにスイッチを切り電源プラグを抜いて販売店に連絡してください。

水以外の液体（油・海水・化学薬品など）や、45℃以上の温水には絶対に使用しないでください。



火災や絶縁劣化による感電の原因になることがあります。

禁 止

注意

ポンプを屋外（風雨にさらされる場所）に放置しないでください。



禁 止

絶縁劣化による漏電や感電の原因になることがあります。

漏水しても支障のない場所で使用してください。



万一水が漏れると、周囲や階下などが水びたしになり、大きな補償問題になることがあります。

ポンプは安定したところに置いて使用してください。



落下してけがの原因になることがあります。

動かなくなったり異常がある場合は、事故防止のためすぐにスイッチを切り電源プラグをコンセントから抜いてください。



感電や漏電・ショートなどによる火災の原因になることがあります。

電源プラグ
を抜く

●修理は販売店にご相談ください。

使用後はスイッチを切り、電源プラグをコンセントから抜いてください。



絶縁劣化による感電や、漏電による火災の原因になることがあります。

電源プラグ
を抜く

正しくお使いいただくためのお願い

泥水や砂のまじった水には使用しないでください。

故障の原因になることがあります。

夏期の直射日光にあたるなど、周囲温度の高いところでは使用しないでください。

故障・変色の原因になることがあります。

● 吸上げ高さは 1.5 m 以内にして
ください。

水を吸い上げない原因になることが
あります。

● 押上げ高さは 2m (50Hz)、3.5 m
(60Hz) 以内にしてください。

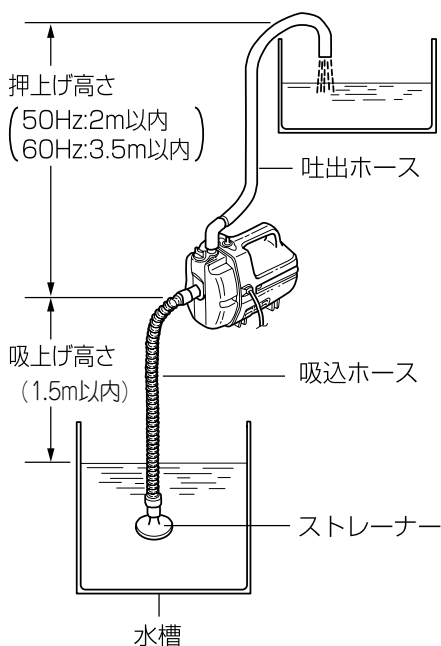
水が出ない原因になることがあり
ます。

● ストレーナーは必ず吸込ホース
に取り付けてください。

故障の原因になることがあります。

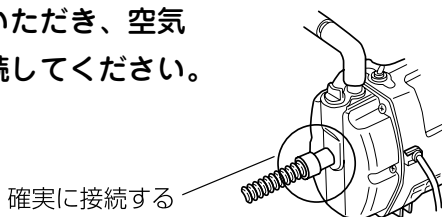
● 運転停止時は水槽（水源）より
下に吐出ホースを下げないでく
ださい。

サイフォン作用で水槽（水源）の
水が流出してしまいます。



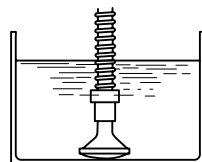
必ず付属の吸込ホースを使用いただき、空気
の吸込みや水漏れのないように接続してください。

故障の原因になることがあります。



ホースは折り曲げたり、つぶしたりしないでください。
故障や水が出ない原因になることがあります。

ストレーナーが水槽（水源）の底につかないように、
また、泥水に埋まらないようにしてください。
故障の原因になることがあります。



悪い例

各部のなまえとはたらき

呼水口せん

ここから呼び水をします。

吐出口

ここに付属の吐出ホース
継手を差し込み、市販の
ホースをつなぎます。

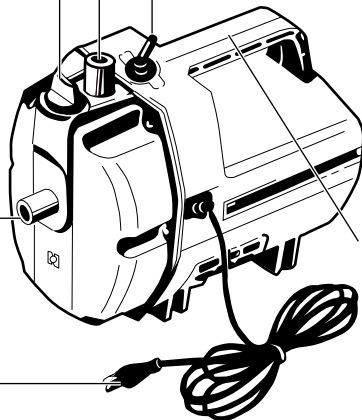
スイッチ

吸込口

ここに付属の吸込
ホースを接続します。

取っ手

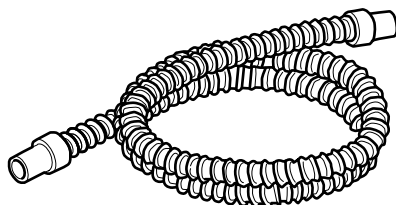
電源プラグ



■ 付属品



ストレーナー



吸込ホース



吐出ホース継手

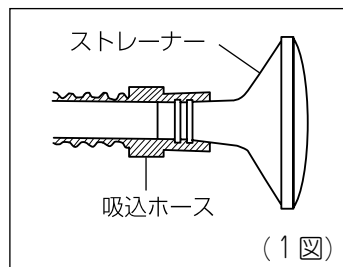
使いかた

用途

- お風呂の残り湯の利用に
- 庭への散水に
- 水槽の水の入れ替えに
- 池の排水に

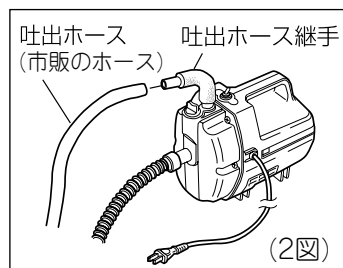
吐出ホースは付属していませんので内径15～16mmのゴムホースかビニールホースをお買い求めください。

- ① 吸込ホースにストレーナーを取り付け
(1図) ポンプ本体の吸込口に接続する
- ストレーナーの突起部を**(1図)**のように吸込ホースに確実に差し込んでください。



- ② 吸込ホースを水槽(水源)に入れる
- ストレーナーが水面から出ないように、また、水槽(水源)の底につかないようにしてください。

- ③ 吐出口に付属の吐出ホース継手を差し込み、吐出ホースを接続する**(2図)**



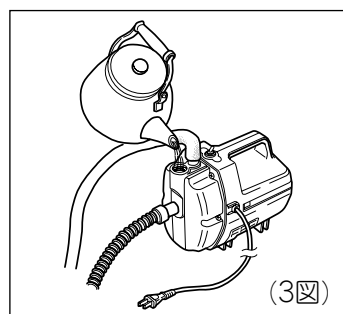
- ④ 呼水口せんをはずし、やかんなどで満水になるまでゆっくりと呼び水する(呼び水の量は約600mLです。)**(3図)**

- ⑤ 呼水口せんを元通り締め付ける

- ⑥ 電源プラグをコンセント(交流100V)に差し込む

- ⑦ スイッチを「入」にする

- 水が出るまで約30秒程度かかります。



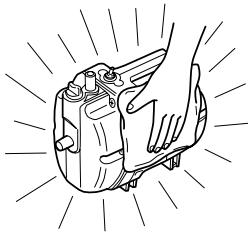
お知らせ

呼び水とは…ポンプに水を吸い上げさせるためにポンプ内に入れる水のことで。

お手入れ

■ ポンプが汚れた場合は…

水に布をひたし、よくしぼってからふいてください。



- シンナー・ベンジンなどでふかないでください。
(変形・変色の原因になります。)

■ ストレーナーがつまった場合は…

水道のじゃ口を全開にして洗ってください。



- ストレーナーは必ず元通りに取り付けてください。



警告

■ ポンプに直接水をかけたり、洗ったりしない

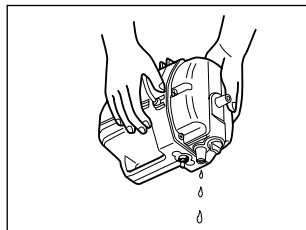


禁止

感電の原因になります。

■ 凍結防止について…

冬期、凍結のおそれがある場合や長期間使用されない場合は、ポンプをさかさにして吐出口より内部の水抜きをしてください。



警告

■ 凍結防止のために、ポンプに毛布などをかぶせない



禁止

過熱による発火で火災の原因になります。

故障かな？と思ったときには

下記の表に従って調べていただき、なお異常のある場合は販売店に連絡してください。

症 状	原 因	処 置
ポンプが動かない	●電源プラグが抜けているか、スイッチが入っていないのでは？	●電源プラグを確実に差し込む、またはスイッチを入れてください。
使用中にポンプが動かなくなる	●モーター保護装置（モーター内蔵）が作動しているのでは？	●スイッチを切り約1時間程度お待ちください。 ※モーター保護装置は自動的に復帰します。
水が出ない	●吸込ホースの接続が不完全なのは？ ●ストレーナーが水中に入っていないのでは？	●吸込ホースを確実に接続してください。 ●ストレーナーを水中に入れてください。
水量が少ない	●ホースが折れ（つぶれ）ているのでは？ ●ストレーナーにゴミなどがつまっているのでは？	●ホースの折れ（つぶれ）を直してください。 ●11ページの「お手入れ」の項を参照していただき、ストレーナーを掃除してください。
ポンプ本体から水が漏れる	●部品が摩耗している可能性があります。	●販売店に修理をご依頼ください。

— お願い —


モーター保護装置がたびたび作動する場合は、スイッチを切り、電源プラグをコンセントから抜いてお買い上げの販売店にご連絡ください。

お知らせ

ポンプの起動・停止時に本体より「キュルル」と音が出ることがありますが、異常ではありません。

仕様

電 源	単相・交流100V	
周 波 数	50Hz	60Hz
消 費 電 力	125 W	160W
吸 上 げ 高 さ	1.5m	
押 上 げ 高 さ	2m	3.5m
揚水量（全揚程2m時）	23L/min	28L/min
吐 出 ホ ー ス 径	内径15～16mm（市販品使用）	
コ ー ド 長 さ	2.5m	
外形寸法（幅x奥行x高さ）	133×245×212（mm）	
質 量	4.5kg（満水時 5.1kg）	
付 属 品	吸込ホース 1.8m（1本）、吐出ホース継手（1コ）、 ストレーナー（1コ）	

愛情点検		長年ご使用のミニポンプの点検を！	
	<p>こんな症状はありませんか</p>	<ul style="list-style-type: none"> ● モーターが止まらない ● 水漏れしている ● その他の異常や故障がある 	<p>▶ 以上のような症状の時は使用を中止し、故障や事故の防止のため必ず販売店に点検をご相談ください。</p>

保証とアフターサービス

保証の限定

- ① 保証期間中、正常なご使用にもかかわらず、当社が納入した機械の設計、または工作の不備が原因で故障、破損が発生した場合に限り、その部品について無償で修理または交換をします。
- ② 前項による保証範囲は、不具合部分の機械的保証までとし、その故障に起因する種々の出費およびその他の損害の保証はいたしません。
- ③ 以下の故障、破損の修理は有償とさせていただきます。
 - (1) 故障、破損が当社の納入していない機器が原因で発生した場合
 - (2) 保証期間経過後の故障、破損
 - (3) 火災、天災地震等の災害および不可抗力による故障、破損
 - (4) 当社に承諾なしで実施された修理、改造による故障、破損
 - (5) 指定品以外の部品をご使用された場合の故障、破損
- ④ ポンプの誤用や乱用が原因で発生した損害についての責任は全く無いものとします。また、このことによる技術員の派遣費用は、有償とさせていただきます。

保証とアフターサービス

保証とアフターサービス

■ 保証書

保証書は、必ず「お買上げ日・販売店」などの記入をお確かめのうえ、販売店からお受取りください。内容をよくお読みのあと、大切に保管してください。

保証期間…お買上げ日から1年間。

■ 補修用性能部品の最低保有期間は

家庭ポンプの補修用性能部品の最低保有期間は、製造打ち切り後約8年間です。この期間は、経済産業省の指導によるものです。性能部品とは、その部品の機能を維持するために必要な部品です。

■ 修理を依頼されるときは

不具合があるときは、電源スイッチを切り、必ず電源プラグを抜いてから、お買上げの販売店にご連絡ください。

● 保証期間中は

修理に際しては、保証書をご提示ください。

保証書の規定にしたがって販売店が修理させていただきます。

● 保証期間がすぎているときは

修理すれば使用できる場合には、ご希望により修理させていただきます。修理料金は、技術料+部品代(出張料)などで構成されています。

■ つぎのような場合は運転を停止し、

お買上げの販売店にご相談ください。

- ご自分での修理は、危険な場合がありますから、絶対にしないでください。
- 下記の症状や異常がない場合でも4～5年お使いの製品は、安全のため点検をご依頼ください。
- 修理点検は有料となります。

- 運転するとブレーカーや漏電遮断器が動作する。
- ポンプは運転するが、水栓を開いても水が出ない。
- 水を使用していないのに、ポンプが運転する。
- コード類に“ひび割れ”や“傷”がある。
- 運転中に異常な音や振動がする。
- 水漏れがする。(ポンプヘッド部、圧力タンク、継ぎ手など)
- 焦げ臭い“におい”がする。
- 触るとビリビリと電気を感じる。
- その他の異常がある。

TERAL

テラル株式会社

本社 〒20-0003
 福山市御幸町森脇230
 TEL:084-955-1111
 FAX:084-955-5777

支社 〒112-0004
 東京都文京区後楽2丁目3-27
 テラル後楽ビル6階
 TEL:03-3818-7700
 FAX:03-3818-6790

東京支社 TEL.03-3818-6751
 東営業所 TEL.03-3818-6751
 城西営業所 TEL.03-3818-6752
 城北営業所 TEL.03-3818-6753
 システム設備課1-2G TEL.03-3818-6846
 システム設備課3-4G TEL.03-3818-7800
 システム設備2課1G TEL.03-3818-7799
 システム設備課2-3G TEL.03-3818-7799
 システム設備2課4G TEL.03-3818-7766
 工場事業部課 TEL.03-3818-7764
 海外営業部課 TEL.03-3818-6890
 東京札幌営業所 TEL.03-3818-8101
 札幌営業所 TEL.011-644-2501
 仙台営業支店 TEL.022-232-0115
 仙山営業所 TEL.024-922-5122
 北関東営業支店 TEL.048-865-4018
 大宮営業支店 TEL.048-665-4018

新潟営業所 TEL.025-287-5032
 長水営業所 TEL.0258-29-1725
 宇都宮営業所 TEL.029-224-8904
 前橋営業所 TEL.028-621-2422
 東京支店 TEL.027-259-0262
 立川営業所 TEL.03-3818-6751
 横浜支店 TEL.042-536-2714
 金沢営業所 TEL.043-264-5252
 横浜支店 TEL.045-450-5351
 金沢支店 TEL.076-240-0350
 富山営業所 TEL.076-433-2151
 福井営業所 TEL.0776-228-5361
 名古屋営業支店 TEL.052-339-0871
 名古屋システム設備課 TEL.052-339-0875
 名古屋システム設備課 TEL.052-339-0881
 静岡営業所 TEL.054-285-3201

沼津営業所 TEL.055-923-1377
 浜松営業所 TEL.053-463-1701
 岐阜営業所 TEL.058-271-6651
 大塚支店 TEL.06-6378-2121
 大塚第1営業所 TEL.06-6378-2121
 大塚第2営業所 TEL.06-6378-2121
 大塚システム設備課 TEL.06-6378-2007
 大阪機器営業所 TEL.06-6378-2007
 南大阪営業所 TEL.072-253-4391
 滋賀営業所 TEL.077-583-3666
 京都営業所 TEL.075-647-1550
 神戸営業所 TEL.079-281-5511
 姫路営業所 TEL.079-281-5511
 広島支店 TEL.082-537-0660
 広島営業所 TEL.084-961-0222
 米子営業所 TEL.0859-32-2970
 岡山営業所 TEL.086-241-4221

高松支店 TEL.087-867-4040
 高松営業所 TEL.087-867-4040
 松山営業所 TEL.089-935-4335
 福岡支店 TEL.092-474-7161
 福岡営業所 TEL.092-474-7161
 北九州営業所 TEL.093-571-5731

大分営業所 TEL.097-551-1857
 熊本営業所 TEL.096-380-8388
 長崎営業所 TEL.095-848-2221
 宮崎営業所 TEL.0985-39-1577
 鹿児島営業所 TEL.099-253-4321

2007年5月現在

修理・サービスのご用命は最寄りの支店・営業所へご連絡ください。

お客様さまへ

おぼえのために、お買上げ年月日、お買上げ店名などを記入してください。

お買上げ年月日	年	月	日
お買上げ店名 (住所)			
(電話番号)			

●駐在員 盛岡、山形、筑波、加須、東京23区、八王子、柏、松戸、相模原、厚木、長野、甲府、高岡、四日市、尼崎、高知、山口、佐賀、久留米