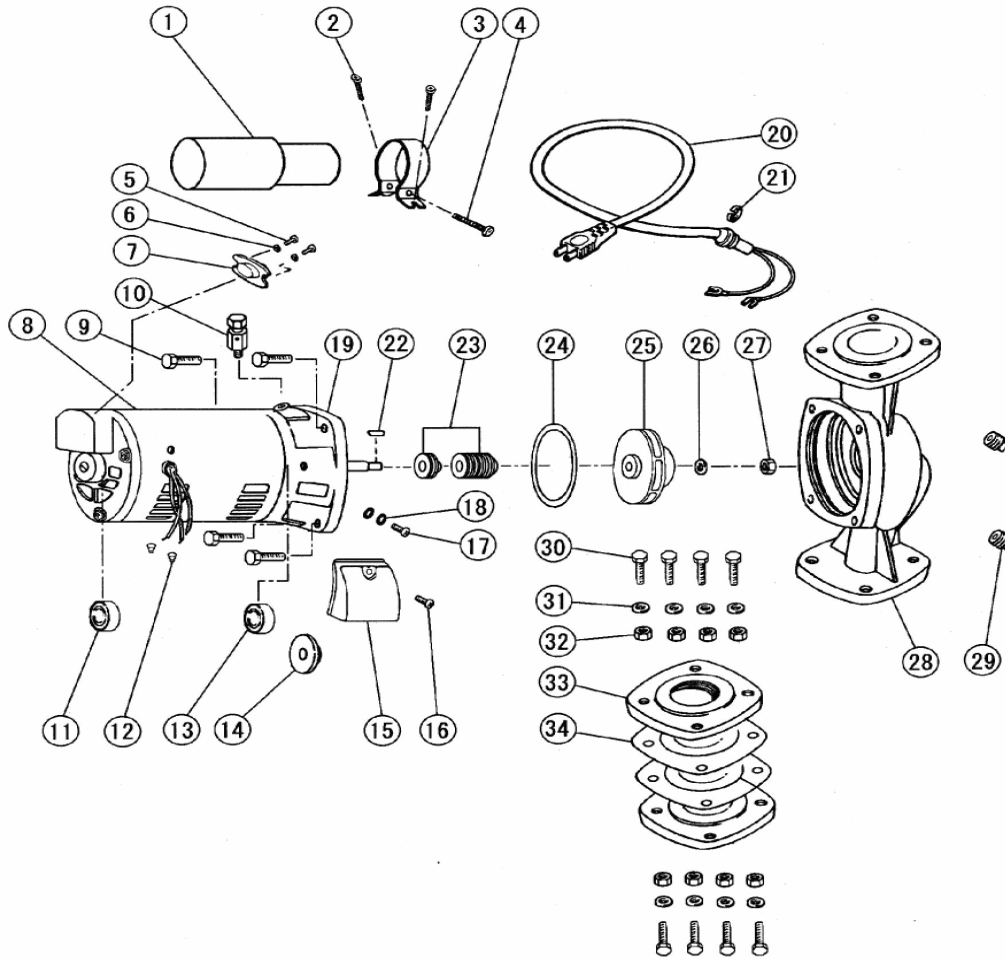


# 部品展開図

形名 : 50LP-255UK

部位 : 本体

## 循環ポンプ (LP-J/K形 250W 単相)



## 部品明細表

形名 : 50LP-255UK

部位 : 本体

図番	補修部品名	補修部品品番	周波数使用数	備考	供給
1	運転用コンデンサ	36-159-1003	共用	1	
2	Pナベネジ		共用	2	M4X6
3	コンデンサバンド	36-806-1005	共用	1	
4	Pナベネジ		共用	1	M4X30
5	Pナベネジ		共用	2	M4X10
6	バネザガネ		共用	2	4
7	オートカット	36-153-1001	共用	1	
8	モータ組立	36-400-1000	共用	1	1-4・7・10・15付
9	ボルト		共用	4	M8X20
10	排気栓	36-804-2028	共用	1	
11	玉軸受		共用	1	6201VV
12	閉端接続子		共用	2	2-SD
13	玉軸受		共用	1	6202VV
14	フリンジャ	36-107-1009	共用	1	
15	端子カバー		共用	1	
16	Pナベネジ		共用	1	M4X25
17	P黄銅ナベネジ		共用	1	M4X8
18	黄銅ザガネ		共用	2	4
19	Lブラケット	36-494-1057	共用	1	
20	プラグ付ケーブル		共用	1	VCTFK 2芯0.75SQ-2m
21	E形止め輪		共用	1	12
22	キー	36-371-2004	共用	1	
23	メカニカルシール	36-851-2035	共用	1	
24	Oリング	36-891-2006	共用	1	
25	羽根車	36-412-2003	共用	1	
26	SUSザガネ		共用	1	8
27	SUS-Uナット		共用	1	M8
28	ケーシング	36-887-2001	共用	1	
29	プラグ		共用	2	3/8B
30	ボルト		共用	8	M12X55
31	バネザガネ		共用	8	12
32	ナット		共用	8	M12
33	フランジ	36-819-2015	共用	2	
34	ガスケット	36-879-2016	共用	2	