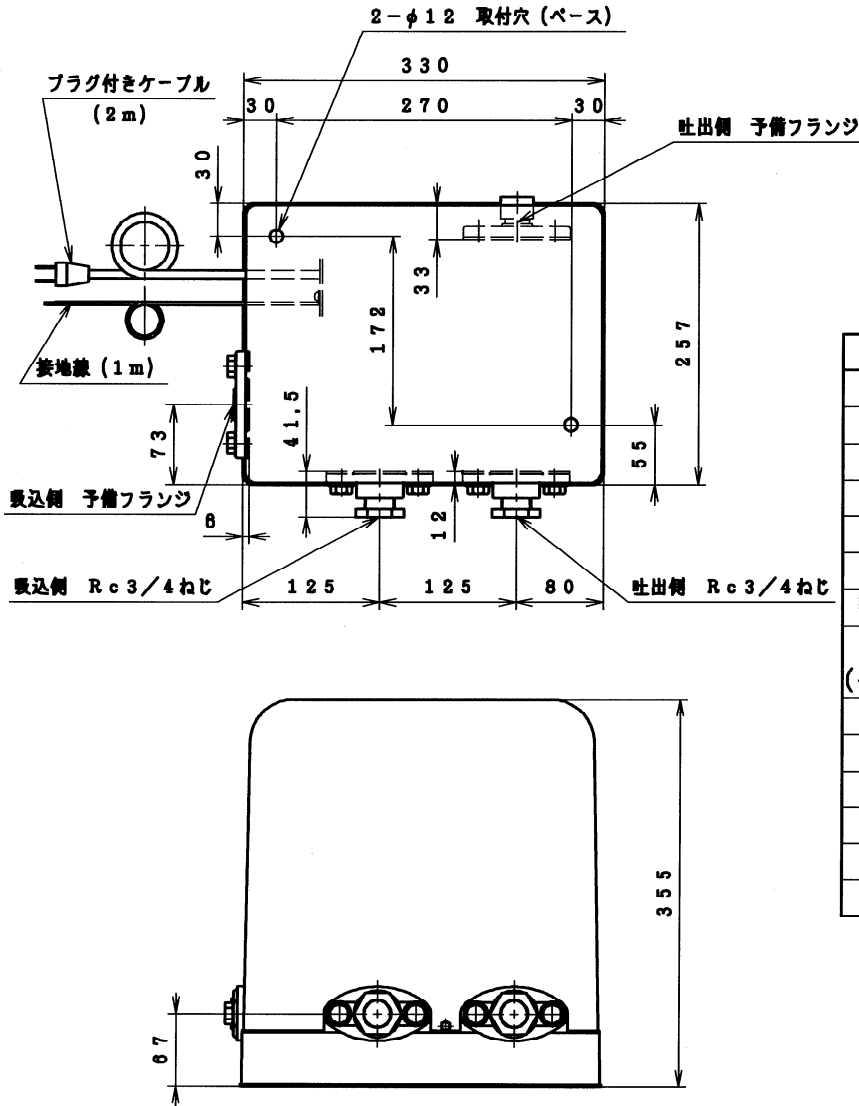


TH-DFC型給水補助加圧装置外形寸法図

TYPE

機種： TH-DFC



型式	TH-DFC250S	
出力 W	250	
相数	単	
定格電圧 V	100	
周波数 Hz	50/60	
定格電流 A	6.0	
定格消費電力 W	430	
許容吸入側揚程 (押し) kPa	50	450
揚水量 l/min (全揚程 kPa)	30 (220)	
一定圧運転揚程 kPa	250	310
停止流量 l/min	3	
始動圧力 kPa	210	270
吸入管の呼び mm	20 (3/4B)	
吐出管の呼び mm	20 (3/4B)	
製品質量 kg	13.5	

※揚水量は吸入側揚程 (押し) 50 kPa 時の値です。

※一定圧運転揚程の工場出荷時設定は 250 kPa で、制御ボックスの圧力調整ボリュームにて 310 kPa まで調整可能です。

※ポンプ専用で外付けの配線遮断機等を設ける場合には、定格電流の 1.2 倍程度を目安としてください。

※予備フランジ (吸入・吐出側) には、フタがしてあります。

付 属 品 ACCESSORIES	

概算質量 MASS 13.5 kg

仕 様 SPEC.		電 動 機 仕 様 MOTOR SPEC.			
吐出し量 CAPACITY	l/min	種 別 TYPE		極 数 POLE	B P
全揚程 TOTAL HEAD	m	出 力 OUTPUT	250 W	周波数 FREQUENCY	Hz
(同期) 回転数 SPEED	min ⁻¹	相・電圧 PHASE & VOLTAGE	1 φ 100 V	同期回転数 SYNCHRO. SPEED	min ⁻¹

機器名称 ITEM NAME		機器番号 ITEM No.	
型 式 MODEL	TH-DFC250S	数 量 QUANTITY	