

N シリーズ

家庭ポンプ

PG-402FDC

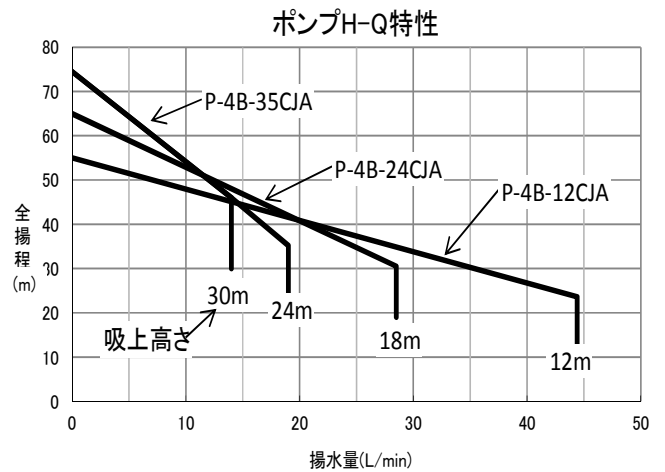
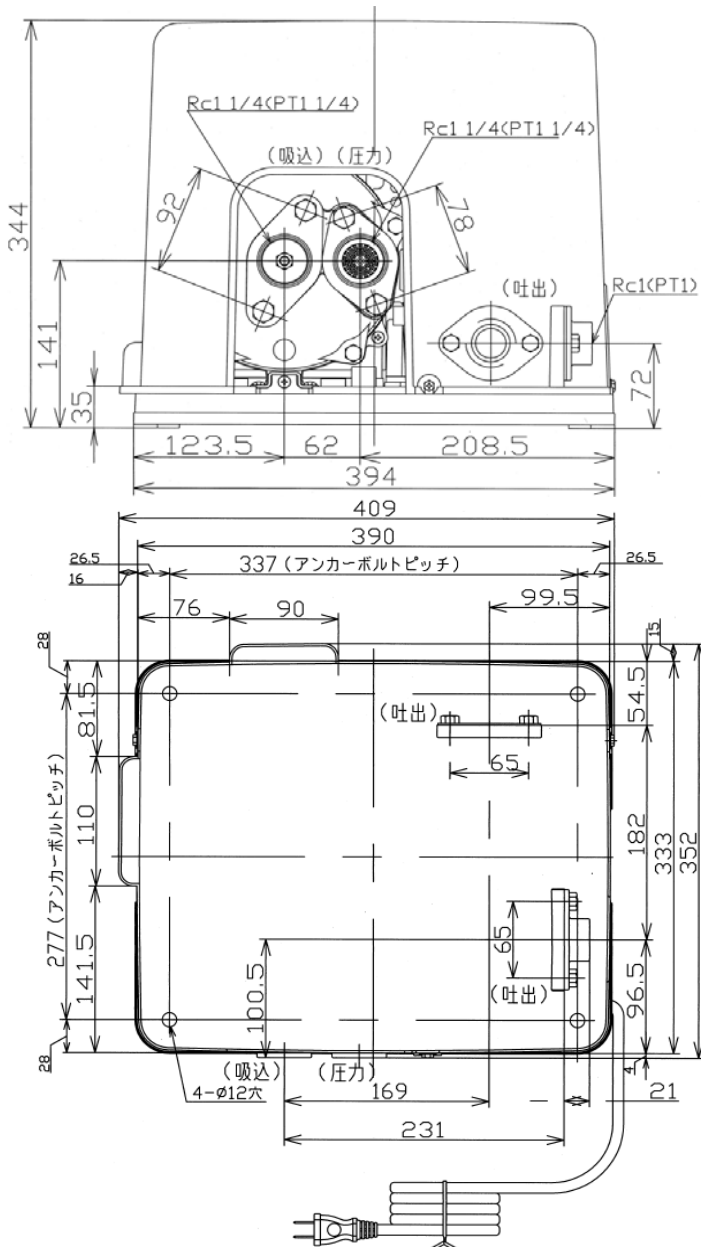
外形寸法図

仕様

ポンプ					電源	
出力 (W)	400				相数	単相
吸上高さ (m)	12	18	24	30		
押上高さ (m)	16				電圧 (V)	100
揚水量 (L/min) (全揚程 m)	44 (23)	28.5 (29)	18.5 (35)	10.5 (41)		
ポンプ起動圧力 (kPa)	180				周波数 (Hz)	50/60
ポンプ制御圧力 (kPa)	330 (230) *					
停止流量[目安] (L/min)	3				電流 (A)	9.3
吸込側配管径 (mm)	30 (1-1/4B)				消費電力 (W)	760
圧力側配管径 (mm)	30 (1-1/4B)					
吐出側配管径 (mm)	25 (1B)				製品質量 (kg)	15

御注文元	殿
納入先	殿
用途	
御注文書番号	
台数	台
工事番号	

※: 運転モードは工場出荷時「パワフル」モードに設定されています。
制御ボックス内の運転モード切替コネクタにて、「吐出圧一定」モードに切り換えることができます。
()内の数値は「吐出圧一定モード」設定時の値です。



TH41947