

# 家庭ポンプ

## 深井戸専用部品

KP-J224DW形

KP-J724DW形

KP-J735DW形

## 取扱説明書

浅深ポンプをお買い上げいただきまして ありがとうございます。

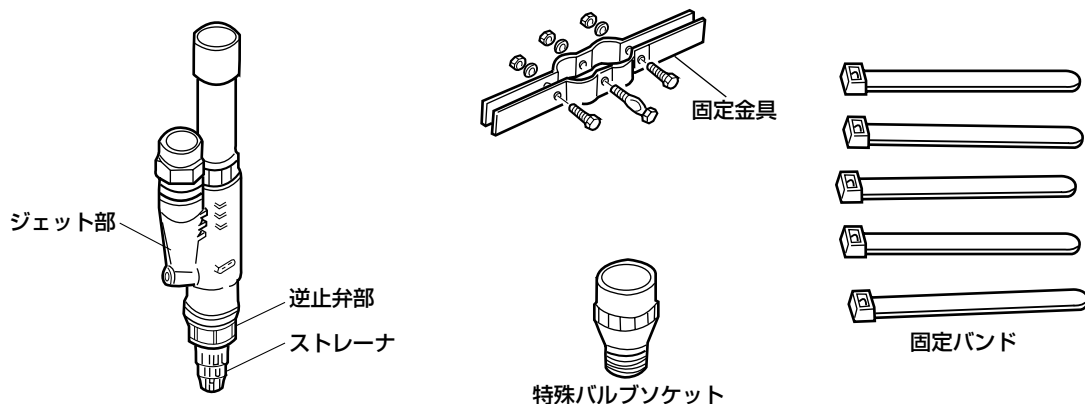
お買い上げいただきました 本製品はKP形浅深ポンプと組合せ、吸上高さ12m以上の深井戸用として お使いいただくための部品です。

ご使用前に この取扱説明書と ポンプ本体に付属しています取扱説明書をよくお読みいただきまして 正しくお使いください。

## 部品の名称

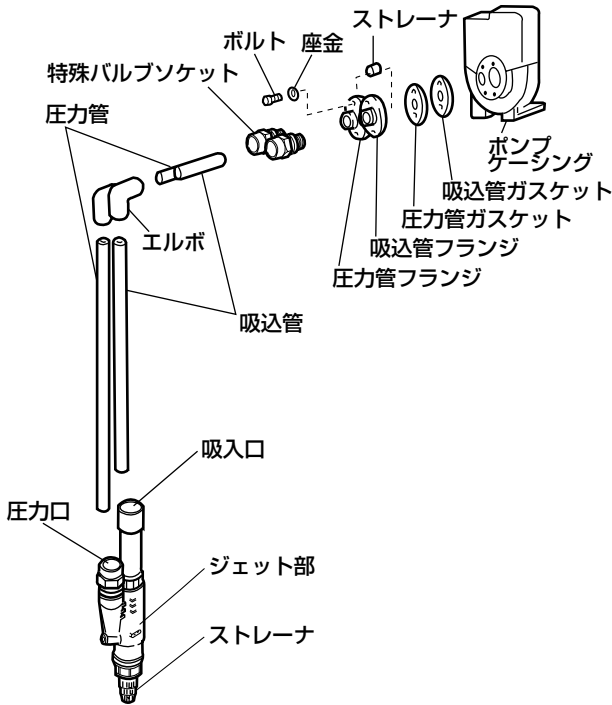
この深井戸専用部品は 次のような構成となっています。

万一輸送中の破損 または部品の紛失などがありましたら なるべく早く お求めの販売店に ご連絡されるよう お願いします。



# 配管要領

(ストレーナのツバ部を圧力管フランジの凹部に入れ組込んでください。)



ポンプ本体の付属品を使用します。

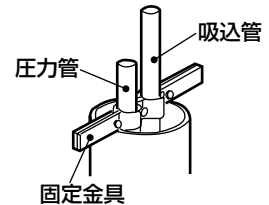
- 1) ジェット部の吸入口に吸込管、圧力口に圧力管を接続します。
- 2) 圧力管に特殊バルブソケットを接続し 圧力管フランジ、ストレーナ及び圧力管ガスケットをポンプケーシングに取り付けます。
- 3) 吸込管に吸込管フランジ、吸込管ガスケットをポンプケーシングに取り付けます。
- 4) ストレーナをジェット部に接続するときは、シールテープを巻かないでください。

## 配管時のご注意

- 1) ジェット部分が井戸に入りますので 井戸内径が10cm(4B管)以上必要です。
- 2) 配管は 水道用硬質塩化ビニル管呼び30mm(1<sup>1</sup>/<sub>4</sub>B)をご使用ください。
- 3) 吸込管及び圧力管と ジェット部との接続をまちがわれますと 揚水しませんので配管時注意してください。

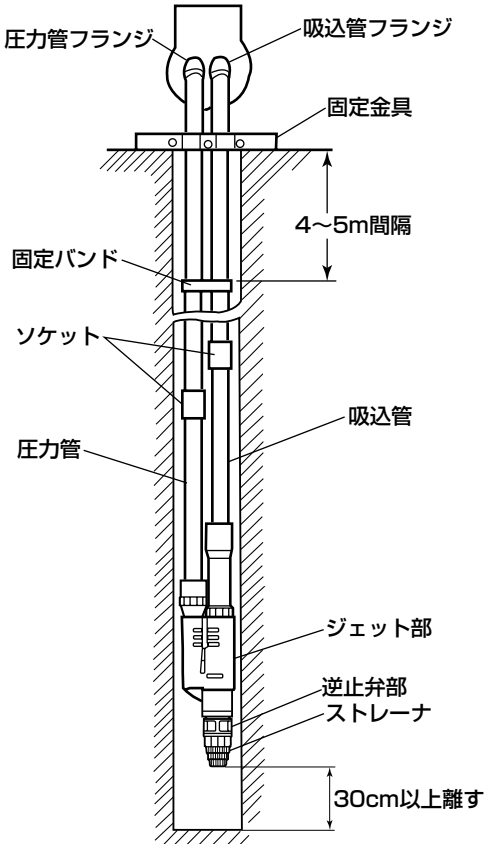
## 吸込管と圧力管の見分け

○配管に4mの定尺管を用いますと吸込側は圧力側より高くなります。これにより、吸込側と圧力側を判断しポンプと接続します。



(逆になりますと、揚水しません)

- 4) 吸込管、圧力管の横引きは必ず井戸側が低くなるように 配管してください。傾斜が逆になりますと 配管内に空気が残り揚水不能になることがあります。



# 仕 様

ポンプ出力		250W		400W			750W			
適用ポンプ 形 名		KP-255S		KP-405LS/406LS			KP-3755LS/3756LS			
		-256S		-3405LS/3406LS			-3755LS-1/3756LS-1			
		-255T		-405LT/406LT			-3755LT/3756LT			
		-256T		-3405LT/3406LT						
吸上高さ (m)		18	24	18	24	30	18	24	30	35
押上高さ (m)		10		11			16			
ジェット形名		KP-J224DW		KP-J724DW	KP-J735DW		KP-J724DW		KP-J735DW	
揚水 量 (L/min)	吸込管、圧力管 30mm(1 <sup>1</sup> / <sub>4</sub> B)	14	9	25	15	9	37	25	17	12

# 運 転

- 1) 呼水栓を取り外し 吸込管、圧力管、ポンプケーシング内を呼び水で満水にします。
- 2) 蛇口をすべて開いて、呼水口に圧力計（連成計でも良い）を取り付けます。
- 3) 調圧弁の調整ねじを右（時計回り）へいっぱいねじ込みます。
- 4) 電源を差し込み ポンプが異常なく運転するかどうか確認してください。
- 5) 調整ねじを徐々にゆるめ圧力計の指示が次表の値になるように調整してください。この場合調整が不相当であるとポンプより「ガー」という異常音が発生しますので異常音が発生した場合 調整ねじを締め込み異常音が出ないように 調整してください。
- 6) 計器がない場合は調整ねじをいっぱい締め込み ポンプの安全運転を確認後徐々に調整ねじをゆるめ ポンプより「ガー」という異常音が発生したら 徐々に締め込み異常音がなくなった点から約 $\frac{1}{2}$ 回転締め込んでください。
- 7) この状態で 数分間運転し異常ないことを確認してください。
- 8) 電源を切り 蛇口を閉じ 計器を取り外し もう一度呼び水後電源を入れ蛇口を開閉して自動的に 運転停止を繰り返すかどうか確認してください。



## 調圧弁調整圧力

ポンプ出力		250W		400W			750W			
適用ポンプ 形 名		KP-255S		KP-405LS/406LS			KP-3755LS/3756LS			
		-256S		-3405LS/3406LS			-3755LS-1/3756LS-1			
		-255T		-405LT/406LT			-3755LT/3756LT			
		-256T		-3405LT/3406LT						
吸上高さ (m)		18	24	18	24	30	18	24	30	35
調整圧力		100kPa		130kPa	160kPa		240kPa	260kPa		
ジェット形名		KP-J224DW		KP-J724DW	KP-J735DW		KP-J724DW		KP-J735DW	

## 家庭ポンプアフターサービス網

### <テラル株式会社>

東京支社  
東京産業システム課 (03)3818-8101  
東京環境システム課 (03)3818-7766  
東京開発課 (03)3818-6846  
東京工事課 (03)3818-7764  
東京システム技術課 (03)6891-7800

東北支店  
仙台営業所 (022)232-0115  
札幌営業所 (011)644-2501  
郡山営業所 (024)922-5122

北関東支店  
大宮営業所 (048)665-4018  
新潟営業所 (025)287-5032  
長岡営業所 (0258)29-1725  
水戸営業所 (029)224-8904  
土浦営業所 (029)870-2760  
宇都宮営業所 (028)346-3400  
前橋営業所 (027)253-0262

東京支店  
城東営業所 (03)3818-7769  
城西営業所 (03)3818-6752  
アクアシステム関東営業所 (03)5684-0238  
東京設備課 (03)3818-7799  
立川営業所 (042)536-2714  
千葉営業所 (043)264-5252  
アクアシステム千葉営業所 (043)264-7300  
横浜営業所 (045)450-5351

北陸支店  
金沢営業所 (076)240-0350  
富山営業所 (076)433-2151  
福井営業所 (0776)28-5361

中部支店  
名古屋営業所 (052)339-0871  
名古屋環境システム課 (052)339-0875  
名古屋産業システム課 (052)339-0891  
アクアシステム中部営業所 (052)332-6510  
静岡営業所 (054)285-3201  
沼津営業所 (055)923-1377  
浜松営業所 (053)463-1701  
岐阜営業所 (058)271-6651

大阪支店  
大阪営業所 (06)6378-2121  
アクアシステム近畿営業所 (06)6388-5221  
大阪環境システム課 (06)6378-2015  
大阪産業システム課 (06)6378-2007  
南大阪営業所 (072)253-4391  
滋賀営業所 (077)583-3666  
京都営業所 (075)647-1550  
神戸営業所 (078)382-1991  
姫路営業所 (079)281-5511

中国支店  
広島営業所 (082)537-0660  
福山営業所 (084)961-0222  
米子営業所 (0859)32-2970  
岡山営業所 (086)241-4221

四国支店  
高松営業所 (087)867-4040  
松山営業所 (089)935-4335

九州支店  
福岡営業所 (092)474-7161  
北九州営業所 (093)571-5731  
久留米営業所 (0942)88-5825  
大分営業所 (097)551-1857  
熊本営業所 (096)380-8388  
アクアシステム南九州営業所 (096)388-6615  
長崎営業所 (095)848-2221  
宮崎営業所 (0985)39-1577  
鹿児島営業所 (099)253-4321

夜間・休日の修理受付  
監視センター TEL (03)3818-6904  
FAX (03)3818-6854

<テラル多久株式会社>  
技術相談(窓口) — 0120-24-4121  
部品センター — 0120-24-3635  
(0952)75-4129

テラル多久株式会社  
〒846-0023 佐賀県多久市南多久町長尾3898  
TEL(0952)75-4123 FAX(0952)74-2773

2013年6月現在

### お客さまへ

おぼえのために、お買上げ年月日、お買上げ店名などを記入してください。

お買上げ年月日	年	月	日
お買上げ店名 (住所) (電話番号)			