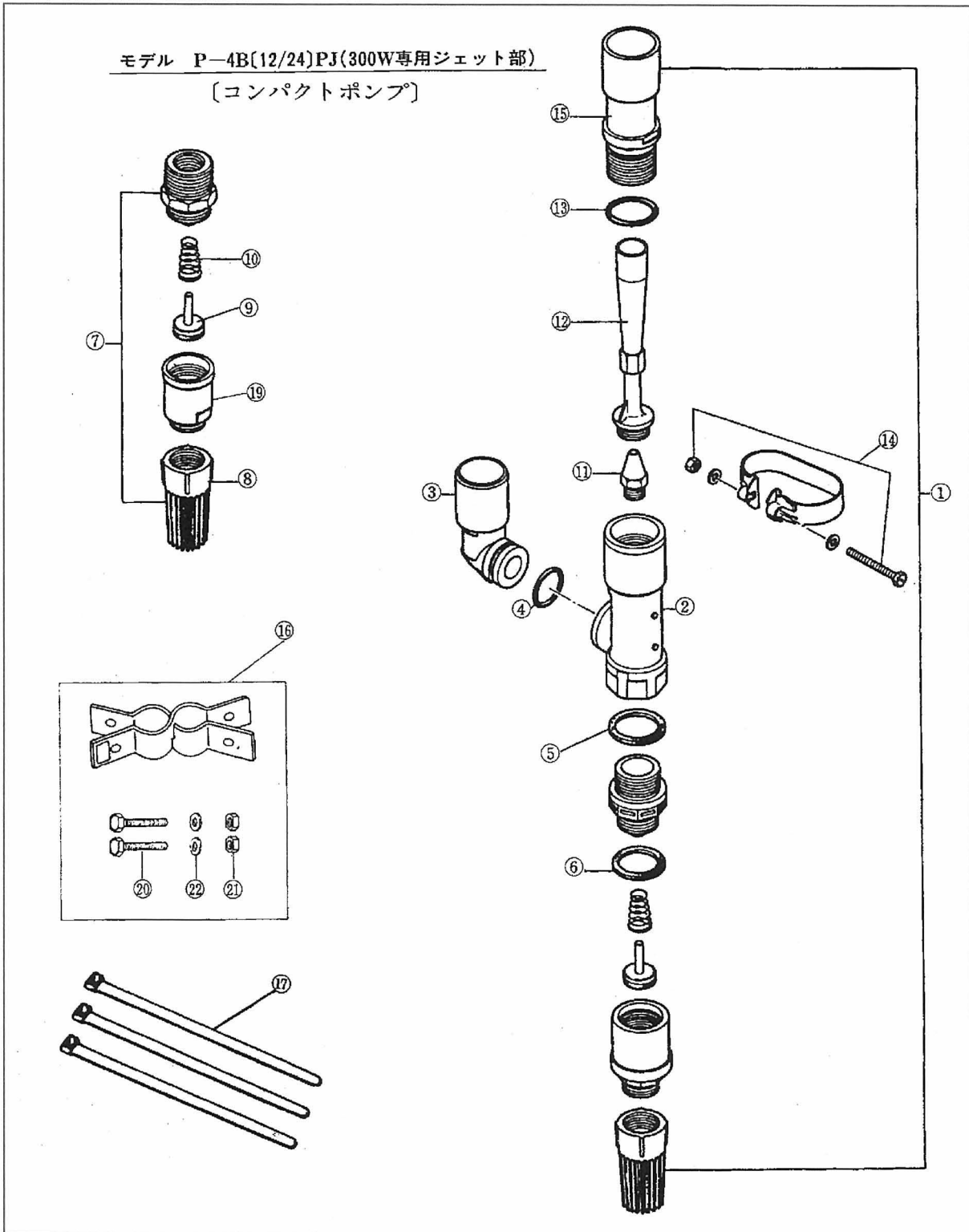


検索結果:機種品番 P-4B-24PJ 部位 本体 存在する検索部位: 本体  
 生産終了後年数 現行機種

モデル P-4B(12/24)PJ(300W専用ジェット部)  
 [コンパクトポンプ]



\* 部品表には50Hz/60Hz共用の表を使用しているものがあります。必ず「部品名」及び「周波数」で周波数をご確認ください。  
 \* 部品価格とは別に送料が発生する場合があります。  
 \* 記載の情報は2008年10月現在のものです。本価格表記載の部品の中には現在では(表中で供給終了のもの以外にも)供給を終了しているものがあります。

図番	補修部品名	補修部品品番	周波数	使用数	摘要(互換性)	供給
1	ジェット完	PJT-A0302	共用	1	24m	
2	エジェクター	PJT-B0301	共用	1		
3	サイドエジェクター	PJT-B0301A	共用	1		
4	リング	P0R-D4507	共用	1		
5	エジェクターケーシング	PPL-F4508	共用	1		
6	フートボックスパッキン	PPL-F4509	共用	1		
7	フートバルブ完成	PVL-J4551	共用	1		
8	ストレナー	PVL-P2701	共用	1		
9	弁体	PVL-F4511	共用	1		
10	フート弁用スプリング	PVL-H4541	共用	1		
11	ノズル(35m)	PJT-E4554	共用	1	24m	
12	ベンチュリー	PJT-D0301	共用	1	24m	
13	リング	P0R-D4508	共用	1		
14	締付けバンド	PJT-K4508A	共用	1		
15	エジェクターソケット	PJT-H3019B	共用	1		
16	パイプ支持金具	PPB-A4511	共用	2	セット価格	
17	パイプバンド	PPB-A4512	共用	3		
19	バルブシート	PVL-I4511S	共用	1		
20	ボルト(六角:2本)	JXVH10B550	共用	2		
21	ナット(六角:8個)	JXNH10E	共用	2		
22	ばね座金(20枚)	JXWB10B	共用	2		
	ジェット梱包箱	PG301FSJ1S	共用	1		終了
	ジェット説明書	PTPG301FSJ	共用	1		終了

\* 部品表には50Hz/60Hz共用の表を使用しているものがあります。必ず「部品名」及び「周波数」で周波数をご確認ください。

\* 部品価格とは別に送料が発生する場合があります。

\* 記載の情報は2008年10月現在のものです。本価格表記載の部品の中には現在では(表中で供給終了のもの以外にも)供給を終了しているものがあります。