

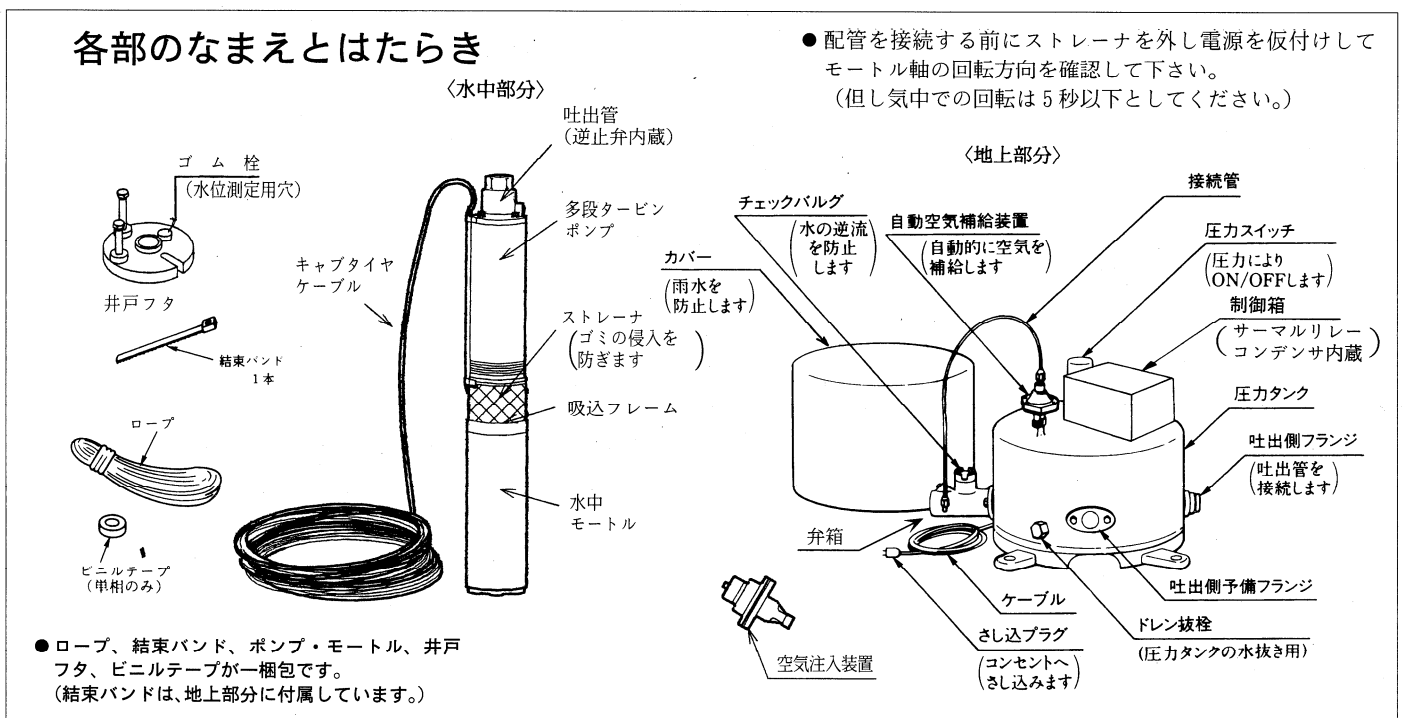
三菱-多久 多段タービン式水中ポンプ HP-T-D形 〈深井戸用圧力タンク式〉

取扱説明書・据付説明書

家庭ポンプをお買いあげいただきまして、まことにありがとうございました。

ご使用前に、この取扱説明書・据付説明書をよくお読みになり正しくお使いください。

お読みになった後は大切に保存してください。



ご注意

このポンプは **水中部分** と **地上部分** が別梱包になっていますので、それぞれを荷解きされましたら製品をお確かめください。また万一輸送中の破損などがありましたらなるべくはやくお求めの販売店にご連絡されるようお願いいたします。

砂によるポンプの故障(羽根車の摩耗・モートルの拘束)につきましては責任を負いかねますので、揚水中砂上がりのないよう十分注意してください。

● ポンプを正しく安全にお使いいただくために … 1・2	● ポンプの据付 …………… 6
● 防寒対策 …………… 2	● 配管工事 …………… 6
● 水抜き方法 …………… 2	● 防寒対策 …………… 6
● 安全装置が働いたら …………… 3	● 配線工事 …………… 6
● 修理サービスを依頼されるまでに …………… 3	● 水中ポンプ据付図 …………… 7
● 仕様 …………… 3	● 運転方法 …………… 7
● 保証とアフターサービス …………… 4	
● 日常の点検 …………… 4	
● 据付時のご注意、押上高さについて …………… 5	

ポンプを正しく安全にお使いいただくために 必ずお守りください。

この説明書では、安全注意事項のランク「警告」、「注意」として区分しています。

⚠ 警告 (取扱いを誤ったばあい、使用者が死亡または重傷を負う可能性が想定される内容)

電源プラグを大切に

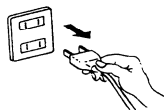
電源プラグは、刃及び刃の取付面にほこりが付着している場合は、よく拭いてください。火災の原因になります。



お手入れの際は必ず電源プラグをコンセントから抜いてください。



また、ぬれた手で抜き差ししないでください。感電やけがをすることがあります。



カバーは必ず付ける

ポンプカバーをはずしたまま使用しないでください。



ほこりや絶縁劣化などで感電や火災の恐れがあります。



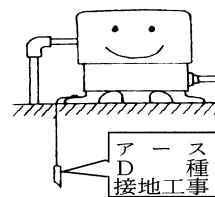
配線・アースは確実に

配線工事は電気設備技術基準や内線規定に従って、安全・確実に行ってください。誤った配線工事は、感電や火災の恐れがあります。



アースを確実に取り付け、専用の漏電遮断器を設置してください。

故障や漏電のとき感電する恐れがあります。アースの取り付けは販売店にご相談ください。



修理は専門業者に

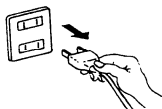
改造はしないでください。また、修理技術者以外の方は、分解したり修理をしないでください。火災・感電・けがの原因となります。修理はお買い上げの販売店にご相談ください。



⚠ 注意 (取扱いを誤ったばあい、使用者が障害を負う可能性及び物的損害のみの発生が想定される内容)

長期間使用されないときは

長期間ご使用にならないときは、必ず電源プラグをコンセントから抜いてください。絶縁劣化による感電や漏電火災の原因になります。また内部の水もドレン栓から抜いてください(冬期、凍結破損します。)



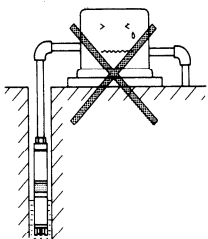
電源ケーブル(コード)を大切に

電源ケーブル(コード)を傷つけたり、加工したり、無理に曲げたり、引張ったり、ねじったり、たばねたりしないでください。また、重いものを載せたり、挟み込んだり、加工したりすると、電源ケーブル(コード)が破損し、火災・感電の原因となります。



空運転はしない

空運転(ポンプに水のない状態での運転)はしないでください。ポンプ内の水が熱湯になりやけど、故障の原因になります。



ポンプが一旦水切れ運転すると、ポンプ部分に空気が溜り井戸の水位が回復しても、ポンプ室に空気があるため井戸の水位回復と同調しません。水切れ後正常な運転するには、ポンプの水没深さは、1m必要です。

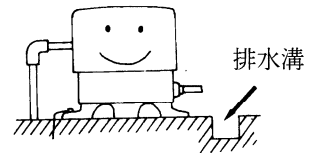
高温部や回転部にさわらない

ポンプやモータ及び凍結防止ヒータに触れないでください。高温になっていますのでやけどの原因になります。また、回転部に触れないでください。けがをすることがあります。



排水処理を確認

床面が防水処理・排水処理されているか確認ください。水漏れがおきた場合、大きな被害につながる恐れがあります。



万一異常が発生したら、電源プラグをすぐ抜く!!

動かなくなったり、異常がある場合は、事故防止のため、すぐに電源プラグを抜いて、お買い求めの販売店に、必ず点検・修理をご依頼ください。感電や漏電・ショートなどによる火災の恐れがあります。



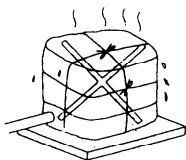
ポンプに合った清水で使用する

25℃以上の温水、温泉、汚水や清水以外の液体には使用しないでください。(特に灯油等は爆発の恐れがあります)



⚠ 注意 (取扱いを誤ったばあい、使用者が障害を負う可能性及び物的損害のみの発生が想定される内容)

- ポンプに毛布や布などをかぶせたり、ポンプカバー内に燃えやすいものを入れてください。
加熱して発火することがあります。



- 地上部分を屋内や2階以上に設置される場合には、排水が十分出来るようにしてください。
(修理、点検時や万一の故障の際に水が出ますと、周囲や階下が水びたしになります。)

- 据付前にモートル軸の手回し、回転方向の確認をしてください。

据付前にストレーナを外してモートル軸を手回ししスムーズに回ることを確認してください。さらに電源を仮付けして回転方向が表示通りか確認してください。

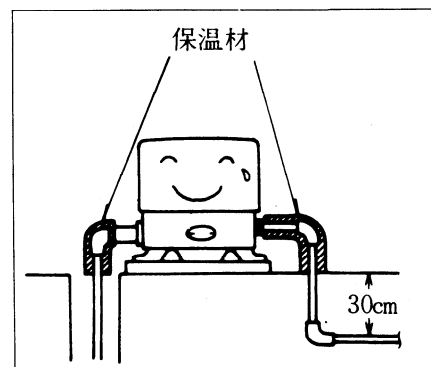
モートルの気中運転及び、水槽での運転は5秒以下としてください。ポンプ部分が焼付く恐れがあります。(回転方向は吐出ケーシングと注意書に表示しています。)

- 圧カスイッチの設定圧力の調整は絶対しないでください。(ポンプの故障の原因になります)
- 水中ポンプは転倒させないでください。(軸の曲りが発生し正常に動作しなくなります)
- 浅井戸配管された場合、余ったモートル用のキャブタイヤケーブルは、トグロ巻きにせず折り返して束ね傷付かない場所に置いてください。(渦電流により異常に加熱し絶縁劣化を早めることがあります。)

防寒対策

水中ポンプは大切なポンプ、モートル部分が井戸水中にあるので凍結する心配はありませんが配管や圧力タンクをそのまま放置しますと内部の水が凍って破損することがありますのでつぎのような防寒対策を行なってください。

1. 配管はなるべく地下に埋設してください。その所要深さは各地によって異なりますが東京地方で30cmといわれています。
2. 地表に露出した配管には保温材をかたく巻きつけます。
3. 厳寒地方ではタンク、配管内の水を完全に抜くと凍結の心配はありません。水中ポンプは手軽にこの作業ができますからつぎの順序で行なってください。



水抜き方法

1. 電源を切ります。
2. 給水栓を開き圧力タンク内の水を出します。
3. 圧力タンクのドレン抜栓をはずし圧力タンク内をからにします。
4. チェックバルブの栓をはずし、チェックバルブの弁を抜きますと井戸側の配管内の水は完全に井戸内へ降水します。
5. つぎに運転される場合は降水のときと逆にチェックバルブの弁をもと通りに入れてから栓を閉じ、圧力タンクのドレン抜栓を締めて電源を入るとただちに運転し揚水します。

ご注意

- 3～4日間以上、水を使用されなかった場合など、ポンプ部内の水が濁っていることがあります。
このような場合には、しばらく排水して、水がきれいになってからご使用ください。

取扱説明書

安全装置が働いたら

タンク上部の配電箱部にサーマルリレー（焼損防止装置）を設けています。これは運転中に異常（たとえば電圧低下異物かみ込）が発生し、モートルに過大電流が流れた時、自動的に電源を切って、モートルの焼損を防止するものです。

異常時は電源が切れると同時にサーマルリレーの復帰ボタンが飛びだしますので原因を取り除いてから復帰ボタンを押してください。異常状態のまま復帰ボタンを長く押し続けることは絶対にやめてください。モートル焼損の原因となります。又、モートル内部にも保護装置を設けています。これもサーマルリレーと同様に、運転中の異常でモートル内部に過大電流が流れた時、自動的に保護トリップし、モートルの焼損を防止するものです。

この保護装置は、数秒後に自動復帰しますが、頻繁に動作するようであれば原因を取り除いて下さい。

修理サービスを依頼されるまえに

ご使用中に異常が起きたときはお使いになるのをやめ電源を切って下表により故障内容をチェックして販売店・工事店またはサービスセンターへご相談ください。このときポンプの形名をお忘れなくお知らせください。

故障内容	原因	点検または処置
ポンプが回らずうなり音がない	ブレーカーが作動している	ブレーカーのレバーを元にもどしてください。
	プラグの差し込み不完全	確実に差し込んでください。（単相用）
	電源ケーブルの断線	販売店・工事店へ修理を依頼ください。
	圧力スイッチの故障	販売店・工事店へ修理を依頼ください。
	モートルの故障	
	サーマルリレーが作動している	「修理を依頼される前に」を参照してください。
ポンプが回らずうなり音がする	電圧が低い	販売店・工事店へ修理を依頼ください。
	モートルの故障	
	ポンプ部分に異物をかみ込んでいる	
	圧力スイッチの故障	
	モートルケーブルの結線の違い	
	水没深さが深すぎる	
ポンプは回るが揚水しない	水面が下がりポンプが水面より露出している	販売店・工事店へ修理を依頼ください。
	チェックバルブの故障	
	電圧が低い	
	羽根車の摩耗	
	モートルが逆回転している	
揚水するが給水栓を閉じてもポンプが回り続けてとまらない	圧力スイッチの故障	販売店・工事店へ修理を依頼ください。
	電圧が低い	
	羽根車の摩耗	
	吸上高さが深すぎる	
	水を 사용하지 ないのにポンプが運転する	
わずかの水を使用しにポンプがすぐに作動する	タンク内の空気がなくなる	「水抜き方法」を参照して空気を補給してください。
	自動空気補給装置の故障	販売店・工事店へ修理を依頼ください。
	吸上高さが3mより浅い	

仕様

項目	形名	HP-T205D HP-T206D		HP-T405D HP-T406D		HP-T605D HP-T606D		
ポンプ	種類	多段タービンポンプ						
	吸上高さ	m	18	13	30	25	34	29
	押上高さ	m	5	10	8	13	10	15
	揚水量（全揚程）	L/min (m)	30/31 (24)		35/40 (48)		35/40 (44)	
	圧力スイッチ ON/OFF	kPa (kgf/cm ²)	60/140 (0.6/1.4)	110/190 (1.1/1.9)	90/170 (0.9/1.7)	140/220 (1.4/2.2)	120/200 (1.2/2.0)	170/250 (1.7/2.5)
	吸込・吐出管径	mm (B)	25 (1)					
モートル	種類	キャンド式水中コンデンサ始動コンデンサモートル						
	出力		200		400		600	
	電源		単相100V					
	周波数	Hz	50/60					
	起動コンデンサ	μF (VAC)	250 (250)		170 (250)		250 (250)	
	運転コンデンサ	μF (VAC)	45 (230)		65 (230)		80 (230)	
	絶縁		E種					
	保護装置		サーマルリレー、モーター内部					

注) 圧力単位のkgf/cm²は参考値です

保証とアフターサービス

■ 保証書（別添付）

保証書は、必ず「お買上げ日・販売店」などの記入をお確かめのうえ、販売店からお受取りください。内容をよくお読みのあと、大切に保管してください。

保証期間 … お買上げ日から1年間。

■ 補修用性能部品の最低保有期間は

家庭ポンプの補修用性能部品の最低保有期間は、製造打ち切り後約8年間です。この期間は、経済産業省の指導によるものです。性能部品とは、その部品の機能を維持するために必要な部品です。

■ つぎのような場合は運転を停止し、お買上げの販売店にご相談ください。

- ご自分での修理は、危険な場合がありますから、絶対にしないでください。
- 右記の症状や異常がない場合でも4～5年お使用の製品は、安全のため点検をご依頼ください。
- 修理点検は有料となります。

■ 修理を依頼されるときは

不具合があるときは、電源スイッチを切り、必ず電源プラグを抜いてから、お買上げの販売店にご連絡ください。

● 保証期間中は

修理に際しては、保証書をご提示ください。

保証書の規定にしたがって販売店が修理させていただきます。

● 保証期間がすぎているときは

修理すれば使用できる場合には、ご希望により修理させていただきます。

修理料金は、技術料+部品代（出張料）などで構成されています。

- 運転するとブレーカーや漏電遮断器が動作する。
- ポンプは運転するが、水栓を開いても水が出ない。
- 水を使用していないのに、ポンプが運転する。
- コード類に“ひび割れ”や“傷”がある。
- 運転中に異常な音や振動がする。
- 水漏れがする。(ポンプヘッド部、圧力タンク、継ぎ手など)
- 焦げ臭い“におい”がする。
- 触るとビリビリと電気を感じる。
- その他の異常がある。

日常の点検

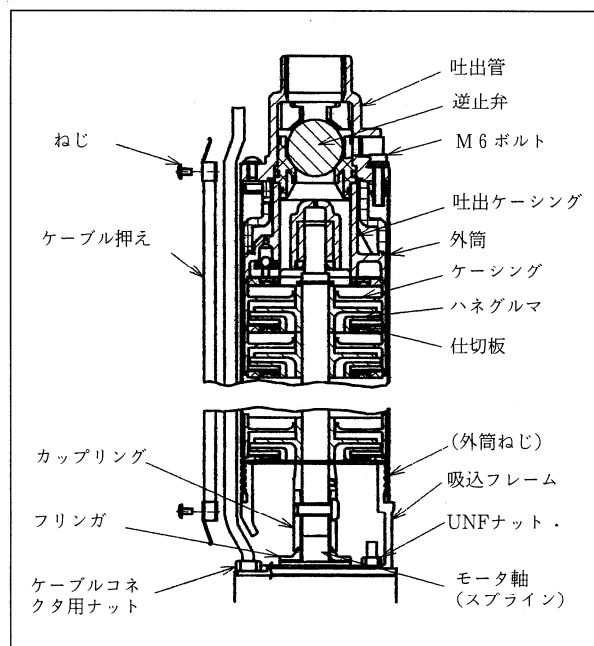
1. 井戸の地上部分の周囲はきれいにして衛生的にしておいてください。

特に水中ポンプは井戸にフタ（又は覆い）をして、井戸内にゴミ、チリ、木の葉などが入らないよう注意してください。異物が井戸内へ進入しますと衛生的に悪いだけでなく異物かみ込によるポンプ拘束等故障の原因になります。

2. ポンプ部分（ハネ車、ケーシング等）は円筒形の外筒で保持する構造です。分解は、右図M6ボルト4本を緩めると、外筒ねじ部が緩み外筒を外すことができます。再組立は、外筒ねじを面当りするまでねじ込み（ケーブル押え固定ねじ穴がずれている場合は緩めて位置合わせをして下さい。但し、90°以上（¼回転）以上緩めないで下さい。）M6ボルトを締めます。M6ボルトの焼付に注意して下さい。（潤滑剤スリーボンド1821食品衛生法認可品の塗布をおすすめします。）

モータの交換はケーブル押えを外し、ケーブルコネクタ用ナットを19mmスパナで外しコネクタを引き抜きます。次にUNFナットを13mmめがねレンチで外しますと分解できます。ゴム製フリリングによってモータ軸が抜けにくい場合があります。

組立はフリリングをカップリングテーパ部に合わせた後、モータ軸を挿入します。次にUNFナットで固定した後ケーブルコネクタを固定します。（コネクタ部に水が入りますと絶縁不良となりますので注意して作業して下さい。）



据付説明書

据付時のご注意

- このポンプの使用できる吸上高さは各機種（モートル出力）によって異なりますので下の表の範囲内で運転できるように据付けてください。
- 井戸内径はポンプ部分を入れますので100mm（4 B）以上必要です。
- ポンプの揚水量が井戸の湧水量を越える場合、極端に水位が下がり、ポンプが空運転状態となります。故障の原因となりますので湧水量は十分お確かめください。
- ポンプと井戸ケーシングのストレーナ部が一致しますと砂揚りが促進されますのでポンプは井戸ケーシングのストレーナ部より上部にくるよう据付けてください。
- ポンプは必ず井戸ケーシング内に据付けてください。また、堀抜井戸の場合はポンプと井戸の側面（岩・コンクリート等）が接触しないよう据付けてください。ポンプの損傷の原因となります。
- 揚水と共に砂が上がるような場合、ポンプ内部の摩耗が早くなるだけでなく、ポンプを拘束し故障の原因になりますので充分井戸さらえ後据付けてください。
- 井戸ケーシングが塩ビ管の場合は「J I S K 6 7 4 1 硬化塩化ビニル管のVP管」をお使いください。VU管では万一の場合変形してポンプの引き上げができなくなることがあります。
- 据付前にモートル軸の手回し、回転方向の確認をしてください。据付前にストレーナを外してモートル軸を手回ししスムーズに回ることを確認してください。さらに電源を仮付けして回転方向が表示通りか確認してください。
なお、水槽内に水中ポンプを入れて確認される場合は、水中ポンプ上面の空気抜き穴（φ4.2）より水が飛び出る場合がありますが、ポンプ特性には問題ありません。（逆転した場合三相ポンプでは電源ケーブルの2本を入れ替えてください、単相の場合は結線を確認してください）モートルの気中運転及び、水槽での運転は5秒以下としてください。ポンプ部分が焼付く恐れがあります。（ポンプの故障の原因になります。）
- キャブタイヤケーブルを持ってポンプを吊りさげたりしないでください。（ケーブルが損傷する恐れがあります。）

押上高さについて

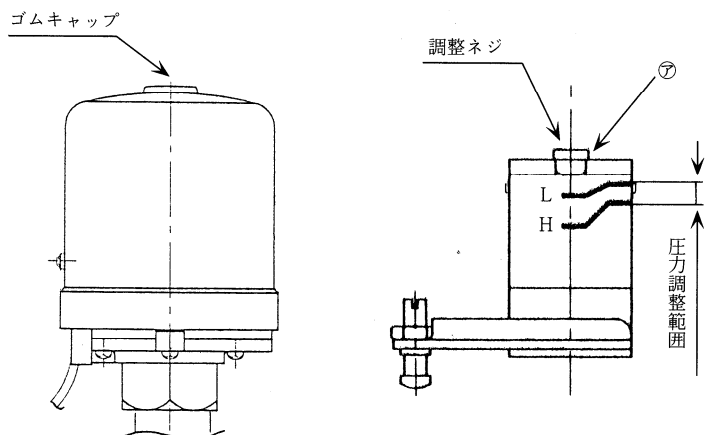
初期設定圧力は、低圧側としてあります。吸上高さが浅い条件で使用される場合は、圧力スイッチの設定を調整して、押上高さを高くする事が出来ます。

形名	工場出荷時の設定（低圧）			高圧設定		
	圧力スイッチの設定圧力 kPa (kgf/cm ²) ON圧/OFF圧	吸上高さ (m)	押上高さ (m)	圧力スイッチの設定圧力 kPa (kgf/cm ²) ON圧/OFF圧	吸上高さ (m)	押上高さ (m)
HP-T205D T206D	60-140 (0.6-1.4)	18	5	110-190 (1.1-1.9)	13	10
HP-T405D T406D	90-170 (0.9-1.7)	30	8	140-220 (1.4-2.2)	25	13
HP-T605D T606D	120-200 (1.2-2.0)	34	10	170-250 (1.7-2.5)	29	15

ご注意 吸上高さが上表より深い条件で圧力スイッチを高圧側に調整されますと圧力スイッチがOFFしないことがあります。

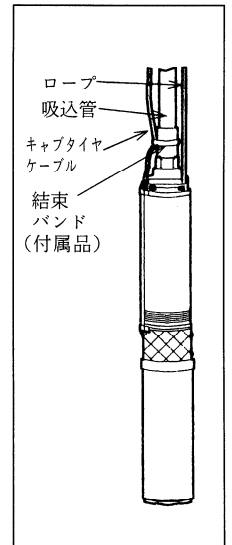
調整方法

- カバー上部のゴムキャップを外します。
(カバーを外しての調整は行わないでください。)
- 調整ネジをプラスドライバーで時計方向（+側）に、⑦金具がHの目盛りにくるまで回します。（回しすぎるとネジを破損する恐れがあります。）
- 後はキャップを元どおりに取りつけてください。



ポンプの据付

1. ロープの一端をポンプ吐出ケーシング部に結びます。(ほどけないよう注意)
2. ポンプより上部へ配管します。
3. ケーブルのポンプ出口部分は吸い込み管に付属の結束バンドで固定し膨らまないようにしてください。(膨らむとポンプを井戸内に入れる時ケーブルが傷付くことがあります。)
4. ケーブルを固定する為付属のビニルテープで吸込管に1.5m 毎 (三相ポンプは結束バンドで6m毎) に固定しケーブルに張力がかからないようにしてください。
5. ロープにポンプ重量をもたせ徐々にポンプをつり下げ配管を継ぎたしながらポンプを水中に入れます。
6. ポンプは掲水期水面を考えて据付けてください。但し水没深さが深すぎると水圧により起動不良になることがありますので注意してください。(水没深さは本書裏面を参照ください。)
7. ロープを十分張らせ結びつけますが、ロープは初期に若干伸びますので据付後2～3日してから締め直してください。
8. 付属の井戸フタを、ご使用になりますと、据付工事が簡単になり、かつ井戸内への異物の侵入を防止できます。
9. 本体にテープにて貼り付いている注意書は必ずご一読後はずしてください。



配管工事

1. 水の出をよくするため配管はなるべく曲り箇所を少なくかつ最短距離となるように配管してください。横引きがあるときは横1mにつき3cm以上の傾斜をつけ井戸側を低くしてください。
2. 管の継目は漏れないよう注意してください。
3. 将来枝管を出す予定のところはT字管をつけプラグで栓をしておくとう便利です。
4. 冬の凍結防止のため配管はなるべく地下に敷設してください。ただし土を覆う前に試運転し水漏れの有無を確認してください。
5. 万一、ウォータハンマーによる配管の衝撃音が大きい時は、付属の空気注入装置を弁箱部に取付ける事により衝撃音を軽減することができます。
6. 吐出圧力の脈動が気になる場合は、定圧弁 (別売品RW-150) を地上部の吐出側へ取付けて下さい。吐出圧力は150 kPa (1.5kgf/cm²) 以下となるように設定してあります。

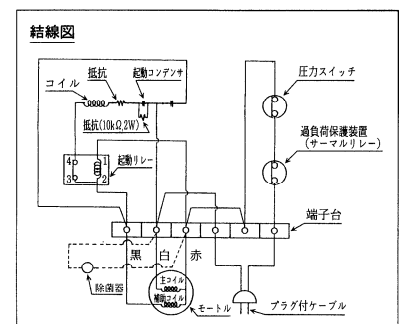
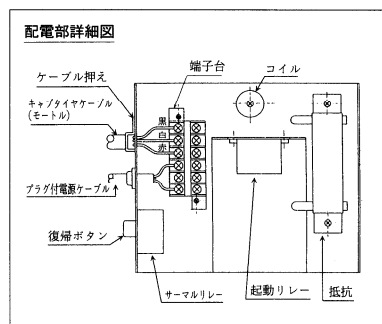
防寒対策

水中ポンプは大切なポンプ、モートル部分が井戸水中にあるので凍結する心配はありませんが、配管や圧力タンクをそのまま放置しますと内部の水が凍って破損することがありますので、裏面の取扱説明書の「防寒対策」の項をご参照のうえ、必ず行なってください。

※凍結による破損事故については責任を負いかねますので、凍結防止対策は徹底して行ってください。

配線工事

1. 専用配線を行ってください。
モートルの起動時には大きな電流が流れますので必ず専用配線を行い、電源電圧が起動時に単相では85V以下にならないよう配線工事を行ってください。配線工事は各地の電力会社にて規程が多少異なっていますのでそれぞれの規程に従い安全確実に工事をしてください。
2. モートルのキャブタイヤケーブルをタンク上の配電部の端子台の黒・白・赤の表示と合わせて結線します。結線後、ケーブル押えでモートルケーブルを固定してください。
3. キャブタイヤケーブルは付属の長さ以上に延長しないでください。電圧降下のため正常な運転が出来なくなります。やむを得ず延長される場合は、ケーブルサイズ2mm²以上とし、この時のモートル部の水没深さは70m以内として下さい。
4. 除菌器を結線される場合は、圧力スイッチの開閉により除菌器とポンプが同時に運転/停止するよう右記結線図を参考に結線してください。



据付説明書

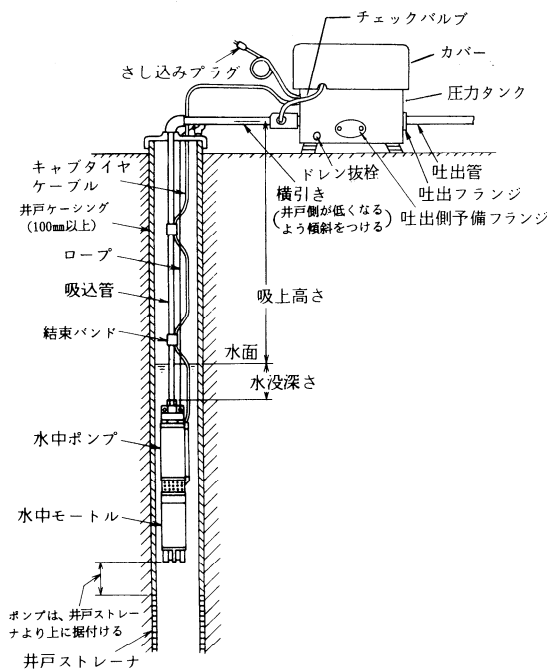
水中ポンプ据付図

■ 吸上高さとお水没深さ

項目	モートル出力(W)	200	400	600
吸上高さ		3 m以上		
		18m以内	30m以内	34m以内
水没深さ		50cm以上		
		70m以内 (起動時に85V以下にならないように配線工事を行ってください)		

ご注意

1. 地上部の据付場所は、なるべく井戸に近く風通しの良い乾燥したところに据付てください。
2. 吸込管の横引きが長い場合は吸上高さが減少しますので注意してください。この場合の目安として、横引き10mに対し、吸上高さが1m減少するとして据付けてください。
3. 水没深さが深すぎるとモートルが起動できないことがあります。
4. 吸上高さは3m以下で使用しないでください。



運転方法

1. 据付工事が終わりましたらいよいよ試運転です。吐出側の給水栓を1ヶ所以上開きます。
2. さし込プラグを電源に差し込みます。
3. モートルが回り、揚水が始まり、給水栓より水が出てきます。この時揚水した水をバケツ等につめ、揚水された水の中に砂がないかどうか調べます。
4. 万一揚水された水の中に砂が確認されましたら、そのまましばらく運転してください。井戸が安定し砂の出ないことが確認されたら給水栓を閉じてください。
5. しばらくするとモートルは自動的にとまります。この状態で配管やチェックバルブ等からの水漏れがないか確かめてください。この時、水を使用しないのにモートルが独りでに運転を始めるときは水漏れがある証拠ですから漏れ箇所を修理してください。
6. 再度給水栓を開閉し異常なく運転、停止することを確認してください。
7. 試運転で異常がなかったらタンク部分について水滴をきれいに拭きとってカバーをかぶせてください。これですべての作業は終了です。

製造販売元

多久電機株式会社

〒846-0023 佐賀県多久市南多久町長尾3898

TEL(0952) 75-4123 FAX(0952) 74-2773

技術指導元

三菱電機株式会社

お客さまへ

おぼえのために、お買上げ年月日、お買上げ店名などを記入してください。

お買上げ年月日	年	月	日
お買上げ店名 (住所) (電話番号)			