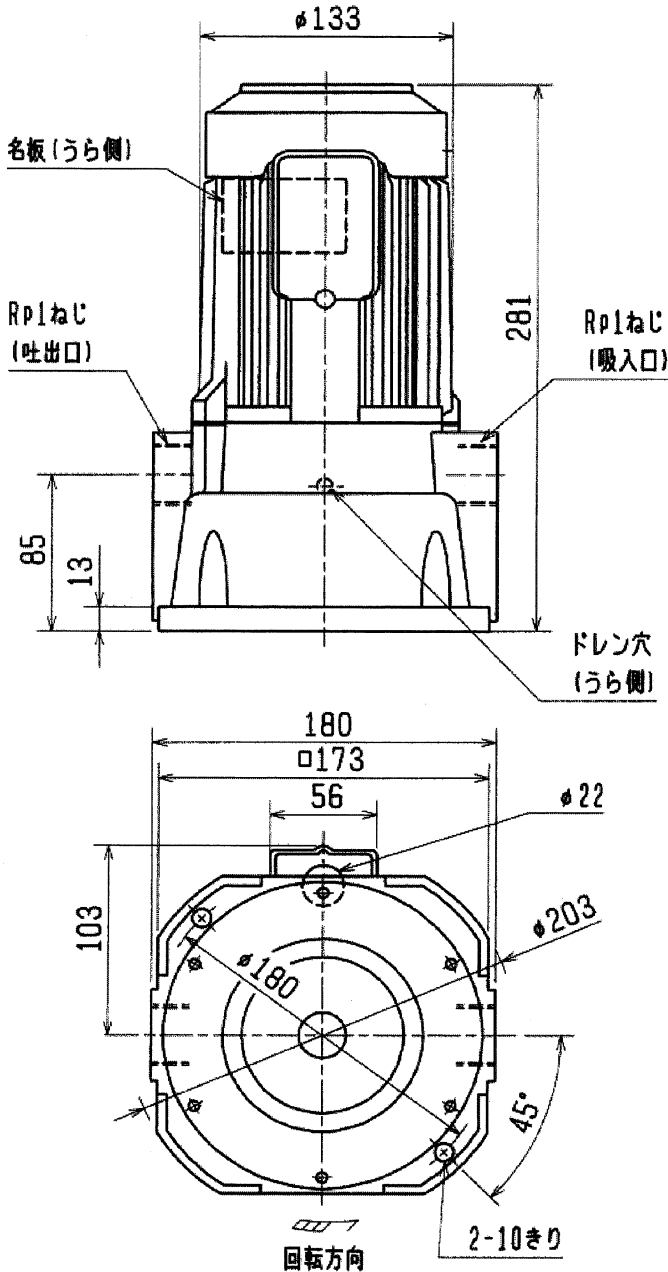


クーラントポンプ

NPJ-700E

外形寸法図



御注文元

CUSTOMER

台数

QUANTITY

質量

14.3kg/台  
UNI

MASS

工事番号

MFG. ORDER No.

ポンプ仕様	構造	自吸形	
	使用液	比重=1, 粘度=1mm <sup>2</sup> /s (cSt) 許容最高粘度 75mm <sup>2</sup> /s	
	電圧 (V)	380・400・415・440	400・440・460
	周波数 (Hz)	50	60
	総揚程 (m)	7	7
	流量 (L/min)	140	190
	定格電流 (A)	1.05	1.4
最高許容電流 (A)	1.4	1.55	
モータ	形式	三相誘導電動機, 全閉外扇形	
タ	出力/極数	700W/2P 連続定格	
	挿番/絶縁	71フレーム/日種絶縁	
ベアリング		6203ZZ (負荷側)	
		6201ZZAC (反負荷側)	
塗り色	マンセル N5.5		

