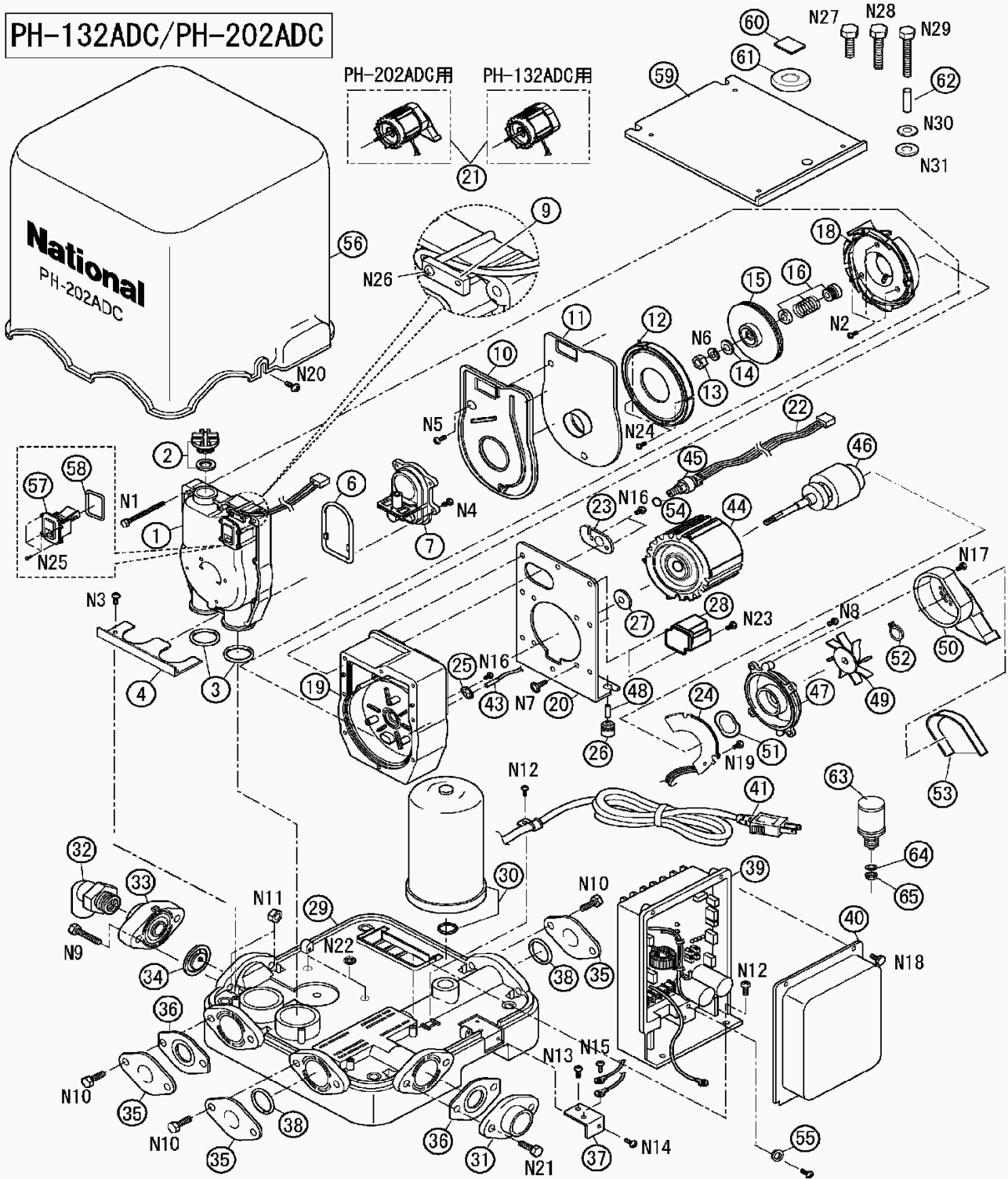


部品展開図

形名：PH-132ADC

部位：本体

PH-132ADC/PH-202ADC



部品明細表

形名：PH-132ADC

部位：本体

図番	補修部品名	補修部品品番	周波数使用数	備考	供給
1	ケーシングカバー	PCS-B0333	共用	1	6・7・9・57・58付
2	呼水口栓	PPG-A2725	共用	1	
3	Oリング	P0R-D4507	共用	2	
4	固定金具A	PPB-A0211A	共用	1	
6	パッキンB	PFP-C0211B	共用	1	
7	エジェクター	PJT-A0333	共用	1	
9	リードスイッチ	PPR-B0323	共用	1	
10	パッキンA	PFP-C0323	共用	1	
11	仕切板	PCS-F0323	共用	1	
12	上板	PCS-C0323	共用	1	
13	羽根車固定ナット	PIP-E2111	共用	1	
14	ランナー固定ワッシャ	PIP-G2525	共用	1	
15	羽根車	PIP-A0333	共用	1	
16	メカニカルシール	PMS-A0235	共用	1	
18	案内羽根	PIP-B0323	共用	1	
19	ケーシング	PCS-A0323	共用	1	
20	補強板	PCS-G0323	共用	1	
21	モータ完成	PMT-A0321N	共用	1	
22	リード線完成C	PPR-M0211C	共用	1	
23	固定金具B	PAW-H0219B	共用	1	
24	プリント基板完成C	PSW-B0219C	共用	1	終了
25	サーミスタ固定金具	PAW-H1219C	共用	1	
26	防振ゴム	PFC-D0211	共用	2	
27	水切り	PDA-J0273	共用	1	
29	ベース	PPT-C0263	共用	1	
30	アキュムレータ	PPT-J0321	共用	1	0.06MPa
31	フランジ	PFG-A0212	共用	2	
32	エルボソケット	PPP-J1351	共用	1	
33	給水フランジ	PFG-A0263	共用	1	
34	逆止弁弁体	PVL-F0211	共用	1	
35	閉塞フランジ	PFG-A0211A	共用	3	
36	フランジパッキン(シン)	PFP-A0135	共用	2	
37	アース	PPR-S0211	共用	1	
38	Oリング	P0R-A0211A	共用	2	
39	制御ボックス完成	PSW-Z0331N	共用	1	
40	蓋制御箱用	PSW-E0215	共用	1	
41	電源コード完成	PPR-M0211	共用	1	
43	サーミスタ	PSW-C0323	共用	1	
44	フレーム完成	PMT-A0321AN	共用	1	終了
45	圧力センサ	PSW-A0219	共用	1	
46	ロータ完成	PMT-B0323N	共用	1	終了
47	モータカバー	PMT-C0215	共用	1	終了
48	スペーサ	PAW-M0211	共用	2	
49	ファン	PMT-F0215	共用	1	
50	ファンカバー	PMT-F0211A	共用	1	
51	ベアリング押えワッシャ	PBR-E6201	共用	1	
52	メカニカルシールストップリング	PMS-P0131	共用	1	
54	吐出し管受Oリング	P0R-D6002	共用	1	
55	スペーサ	PAW-M0215	共用	1	
56	ポンプカバー	PPT-A0323	共用	1	
57	フロースイッチ	PFC-A0323	共用	1	
58	フロースイッチ用パッキン	PFP-D0323	共用	1	
59	ポンプ固定台	PPB-A0263A	共用	1	
60	防振ゴム	PPT-D0263	共用	4	
61	支持台ゴム	PPT-D2733	共用	3	
62	スペーサ	PAW-M0263	共用	4	
63	断水リレー完成品	PSW-G0263	共用	1	
64	断水リレーパッキン	PPM-K1731	共用	1	
65	断水リレーナット	PAB-B1731	共用	1	
N1	ネジ	JXVG5E75VWS	共用	8	
N2	ネジ(10本)	JXTS4+10CVW	共用	3	
N3	座金組込みネジ(ナベ	JXYN5+F30VW	共用	4	なべ小ねじ2本
N4	取付ネジ(20本)	JXTN4+12CV	共用	4	
N5	タッピンネジ(トラス:10本)	JXTT4+10BV	共用	1	
N6	ばね座金(30枚)	JXWA8BVW	共用	1	

部品明細表

形名 : PH-132ADC

部位 : 本体

図番	補修部品名	補修部品品番	周波数使用数		備考	供給
N7	なべ小ネジ(20本)	JXSN5+10VWS	共用	4		
N8	タップンネジ(4本)	JXTN4+10FV	共用	4		
N9	取付ボルト(4本)	JXVG8B40VW	共用	2		
N10	取付ボルト(4本)	JXVG8B25VW	共用	6		
N11	ナット(六角)	JXNG8DB	共用	10		
N12	取付ネジ(3本)	JXTN5+16B	共用	3		
N13	トラスタップンネジ(4本)	JXTT4+14BV	共用	1		
N14	なべ小ネジ(10本)	JXSN4+6VWS	共用	1		
N15	ネジ(10本)	JXTN4+12FFJ	共用	1		
N16	固定ネジ(4本)	JXTN4+10CV	共用	3		
N17	ネジ(10本)	JXTN4+12FFJ	共用	2		
N18	ネジ(4本)	JXVG4E8FJ	共用	2		
N19	ネジ(4本)	JXTN23+6BFJ	共用	2		終了
N20	ネジ	JXTG5P16BV	共用	2	30本	
N21	取付ボルト(4本)	JXVG8B30VW	共用	2		
N22	座金(みがき丸平:20枚)	JXWG5V	共用	2		
N24	ネジ(10本)	JXTN3+8CVW	共用	3		
N25	固定ネジ(10本)	JXTN4+14CV	共用	4		
N26	ネジ(10本)	JXTN3+14GUW	共用	1		
N27	ボルト(六角)	JXVG8B30V-N	共用	1		
N28	ボルト	JXVG8B45V-N	共用	1		
N29	ボルト(六角)	JXVG6B90VW	共用	1		
N30	座金(みがき丸平:30枚)	JXWG6VW	共用	1		
N31	座金(みがき丸平)5個	JXWG8VW	共用	1		
	天パット	PG201ADCCPC	共用	1		終了
	底箱	PG401ADCHBPC	共用	1		終了
	外箱	PH132ADCPC	共用	1		終了
	取扱説明書	PTPH202ADC	共用	1		