

マグネット循環ポンプ (MLPS形)

TERAL

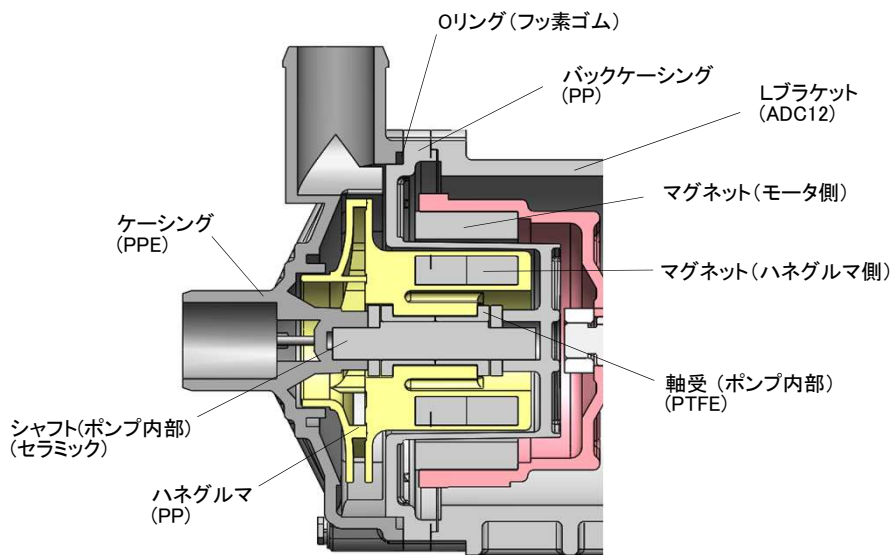
新製品！



製品の特長

- 液漏れ無し
軸封部が無く、磁力を用いて駆動マグネットの内側の羽根車を回転させる密閉構造の為、液漏れの心配はございません。
- 機器組込みに最適
ホース接続方式を採用
- メンテナンスフリー
軸封部（メカニカルシール）がない為、保守・点検が不要
- さまざまな液体に使用可能
耐食性に優れている為、海水・化学薬品に使用可能
※使用液体に対する耐食性についてはお問い合わせください

〈構造図〉

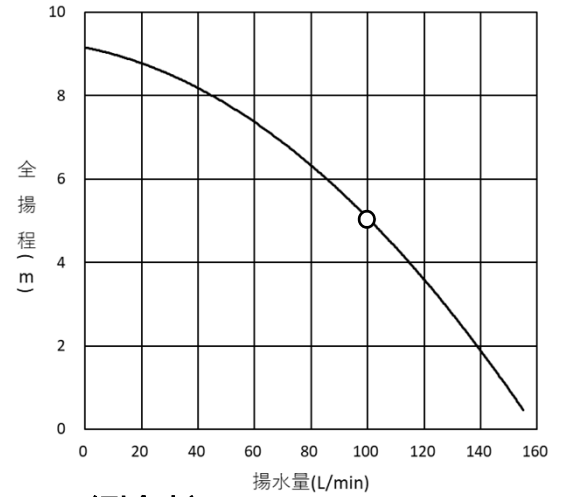


2020年4月

〈仕様〉

形名	32MLPS-205	32MLPS-206	32MLPS-3205	32MLPS-3206	
口径Φ(mm)	26	26	26	26	
モータ	種類	単相コンデンサモータ	単相コンデンサモータ	三相モータ	
	電圧(V)	1Φ100V	1Φ100V	3Φ200V	
	周波数(Hz)	50	60	50	
	出力(W)	200	200	200	
	電流(A)	5.5	4.7	1.4	
	極数(P)	2	2	2	
	絶縁	E種	E種	E種	
	保護装置	自動復帰型	自動復帰型	手動復帰型	
ポンプ	種類	うず巻	うず巻	うず巻	
	全揚程(m)	5			
	揚水量(L/min)	100			
	消費電力(W)	450	480	380	400
製品重量(kg)	9				
希望小売価格(税抜価格)	71,500円 (65,000円)				

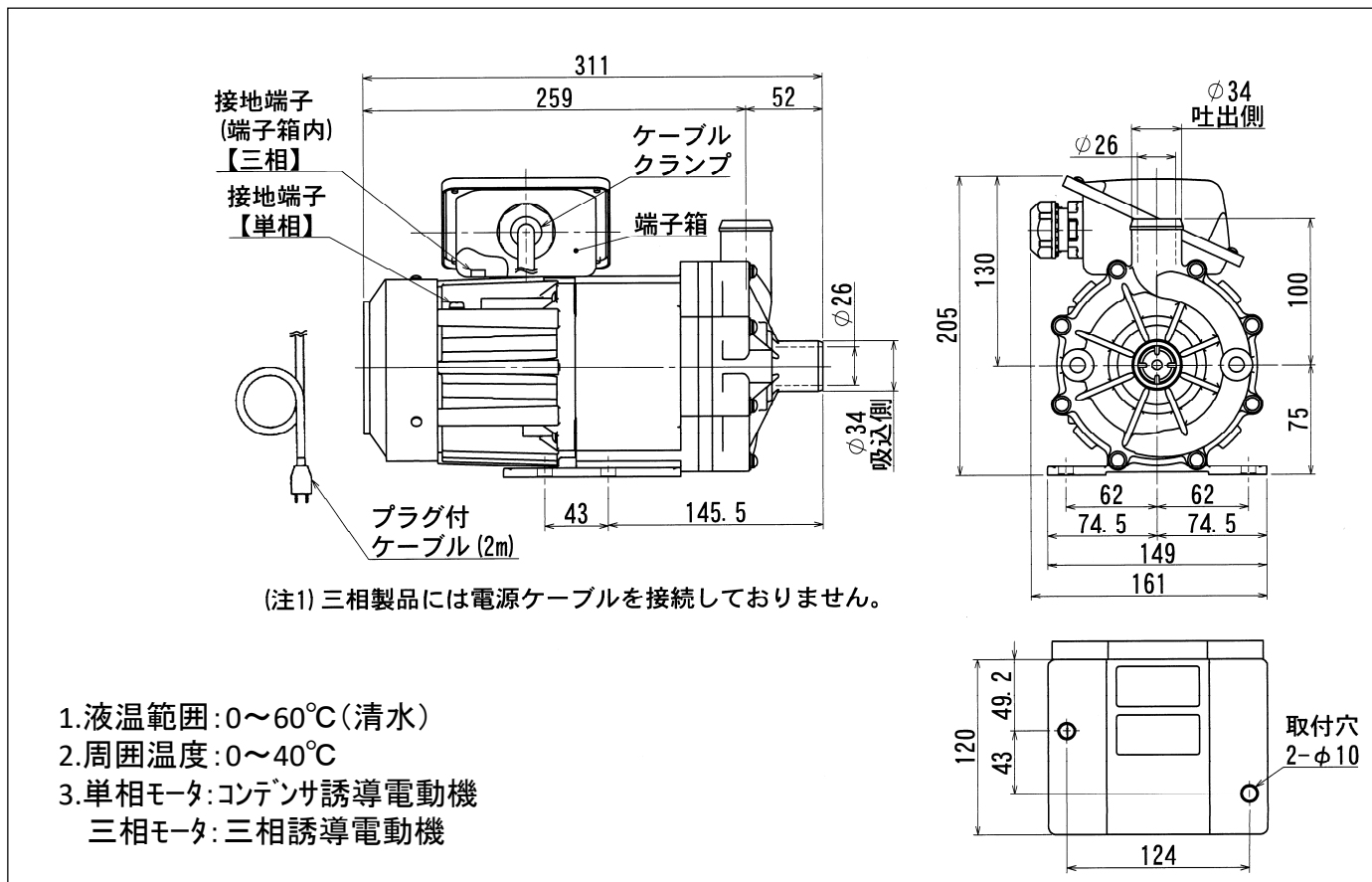
〈特性図〉



〈耐食表〉

流体	温度	濃度
次亜塩素酸ソーダ	0~40℃	5ppmまで
苛性ソーダ	0~30℃	5%まで
塩酸	0~30℃	20%まで
硫酸	0~40℃	10%まで
クエン酸	0~30℃	5%まで

〈外形寸法図〉



詳しくは、お電話かWebで

テラル多久株式会社

〒845-0023 佐賀県多久市南多久町長尾3898

TEL:0952-75-4123 FAX:0952-74-2773

URL: www.teraltaku.co.jp

LEF-P-MLPS-01-A