

仕様

| ポンプ | | モーター | |
|----------------------------|--|------------|-----------|
| 吸上高さ (m) | 8 | 相数 | 単相 |
| 押上高さ (m) | 16 | 出力 (W) | 400 |
| 揚水量 (L/min) (全揚程 12m 時) | 42 | 電圧 (V) | 100 |
| 圧力開閉器 ON/OFF 圧 (kPa) | 180/280 (1.8/2.8kgf/cm ²) | 周波数 (Hz) | 50/60 |
| | | 電流 (A) | 7.7/7.6 |
| 吸込側配管径 (mm) | 30 (1-1/4B) | 毎分回転数 | 2860/3440 |
| 吐出側配管径 (mm) | 25 (1B) | コンデンサ (μF) | 45 |
| 消費電力 (W) | 750/770 | 製品質量 (kg) | 42 |

御注文元 殿

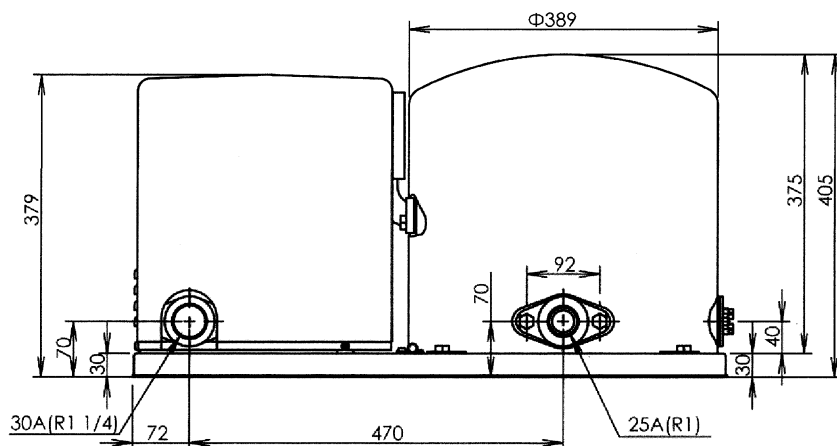
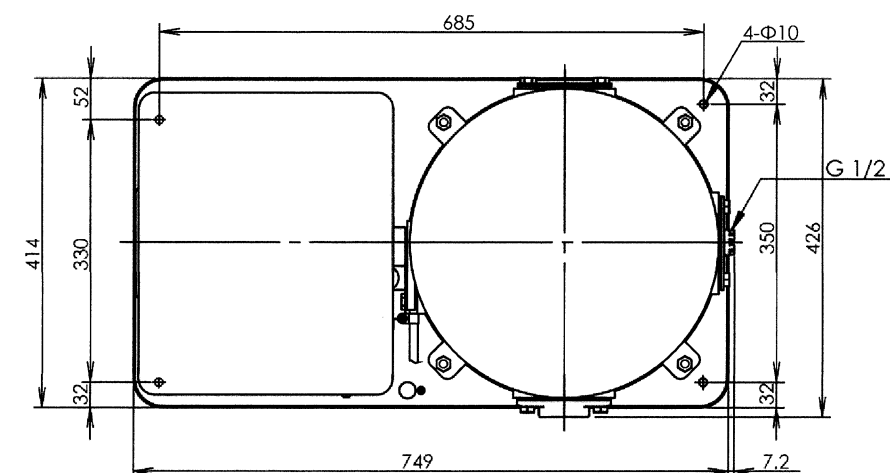
納入先 殿

用途

御注文書番号

台数 台

工事番号



ポンプH-Q特性

