

Nシリーズ

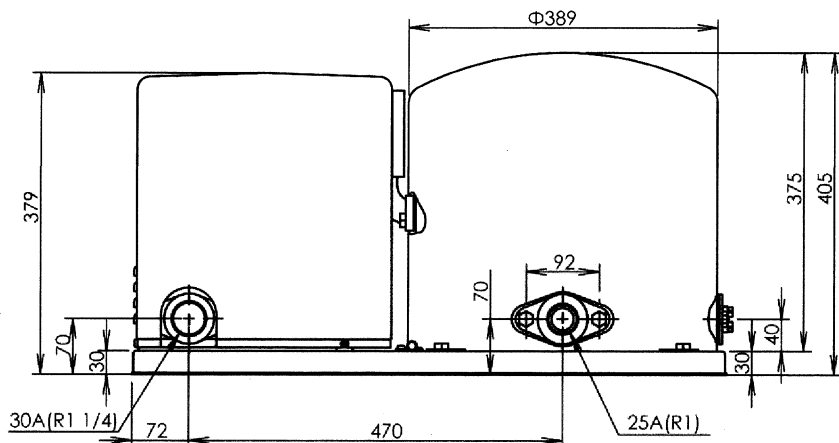
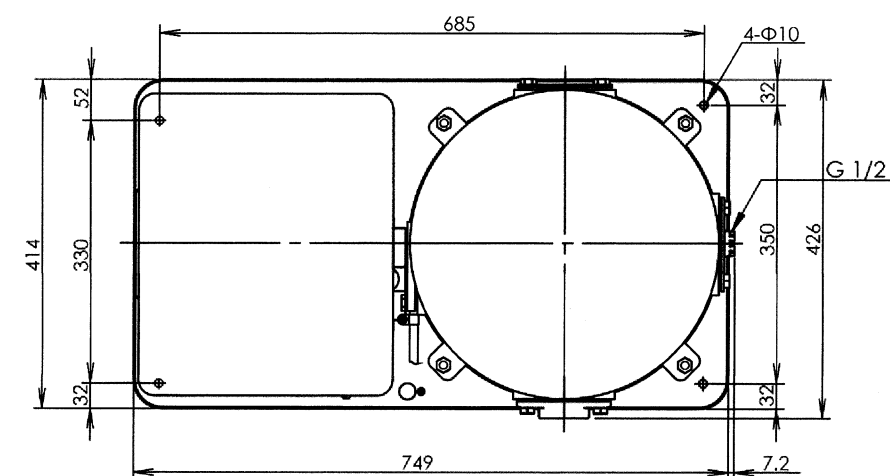
家庭ポンプ PG-407AM-5/407AM-6

外形寸法図

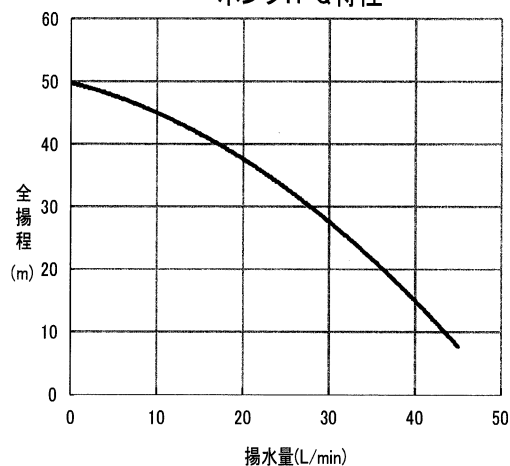
仕様

ポンプ		モーター	
吸上高さ (m)	8	相数	三相
押上高さ (m)	16	出力 (W)	400
揚水量 (L/min) (全揚程 12m 時)	42	電圧 (V)	200
圧力開閉器 ON/OFF 圧 (kPa)	180/280 (1.8/2.8kgf/cm ²)	周波数 (Hz)	50/60
		電流 (A)	2.6/2.4
吸込側配管径 (mm)	30 (1-1/4B)	毎分回転数	2780/3370
吐出側配管径 (mm)	25 (1B)	製品質量 (kg)	40.5
消費電力 (W)	710/710		

御注文元	殿
納入先	殿
用途	
御注文書番号	
台数	台
工事番号	



ポンプH-Q特性



TH42245A